

# AUTOASPIRANTES MTH - KTH

CONSTRUCCIÓN, DEPURADORAS, ESPEOS, ABRASIVOS



Aguas sucias, hojas, lodo, papeles, pequeñas piedras, purines, desechos de matadero, fosas, arena, etc. son bombeados sin problemas por las bombas KTH.

Fabricadas con materiales y tecnología que soportan estos duros trabajos.

No precisan ningún mantenimiento. Sólo vaciarlas de agua entre paradas prolongadas.

**ALQUILER EN OBRAS**  
**BOMBEROS**  
**AGUAS RESIDUALES**  
**FOSAS SÉPTICAS**

## **RACORES Y FILTROS INCLUIDOS**



### **DESMONTABLES MANUALMENTE**

Las bombas KTH tanto eléctricas, a gasolina, Diésel u otras adaptaciones, se desmontan manualmente con toda facilidad.

Al funcionar casi siempre con aguas sucias puede suceder que en alguna ocasión se taponen o pierdan caudal al acumular mucha suciedad en su interior.

Entonces y en el mismo lugar de trabajo, basta abrirla, vaciar la obstrucción y ponerla de nuevo en funcionamiento.



# MOTOBOMBAS GASOLINA KTH

Bombas KTH especiales para AGUAS SUCIAS y CARGADAS

Dos modelos: 50 y 80 siempre con motores HONDA tipo GX

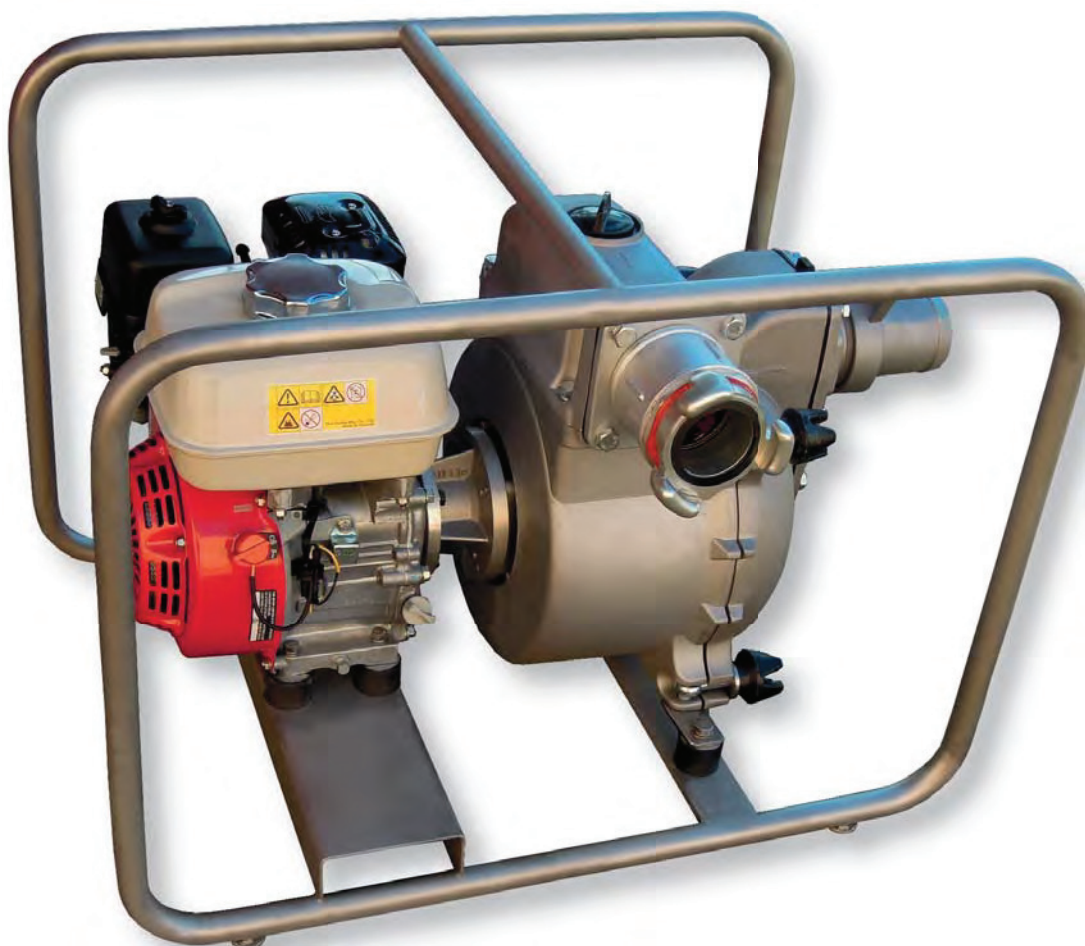
Son AUTOASPIRANTES hasta 6 – 7 metros (con motor de gasolina)

Incluyen racores y filtro para la aspiración.

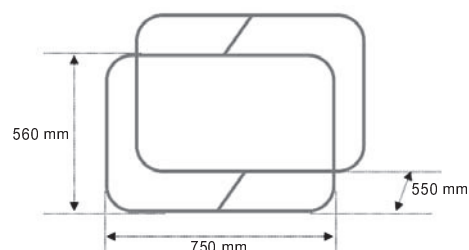
Si se destinan a BOMBEROS o PROTECCIÓN CIVIL las servimos con racores BCN o STORZ

Podemos elegir entre CHASIS o CARRETILLA de ruedas neumáticas antipinchazos, pero también sin estos accesorios (por ejemplo sin van fijas en un remolque o cisterna)

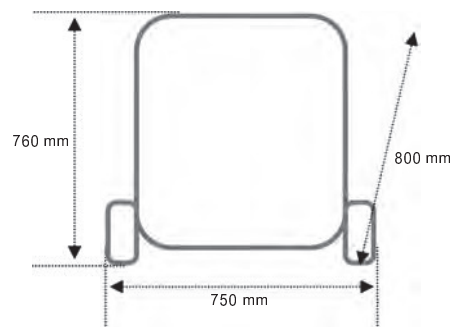
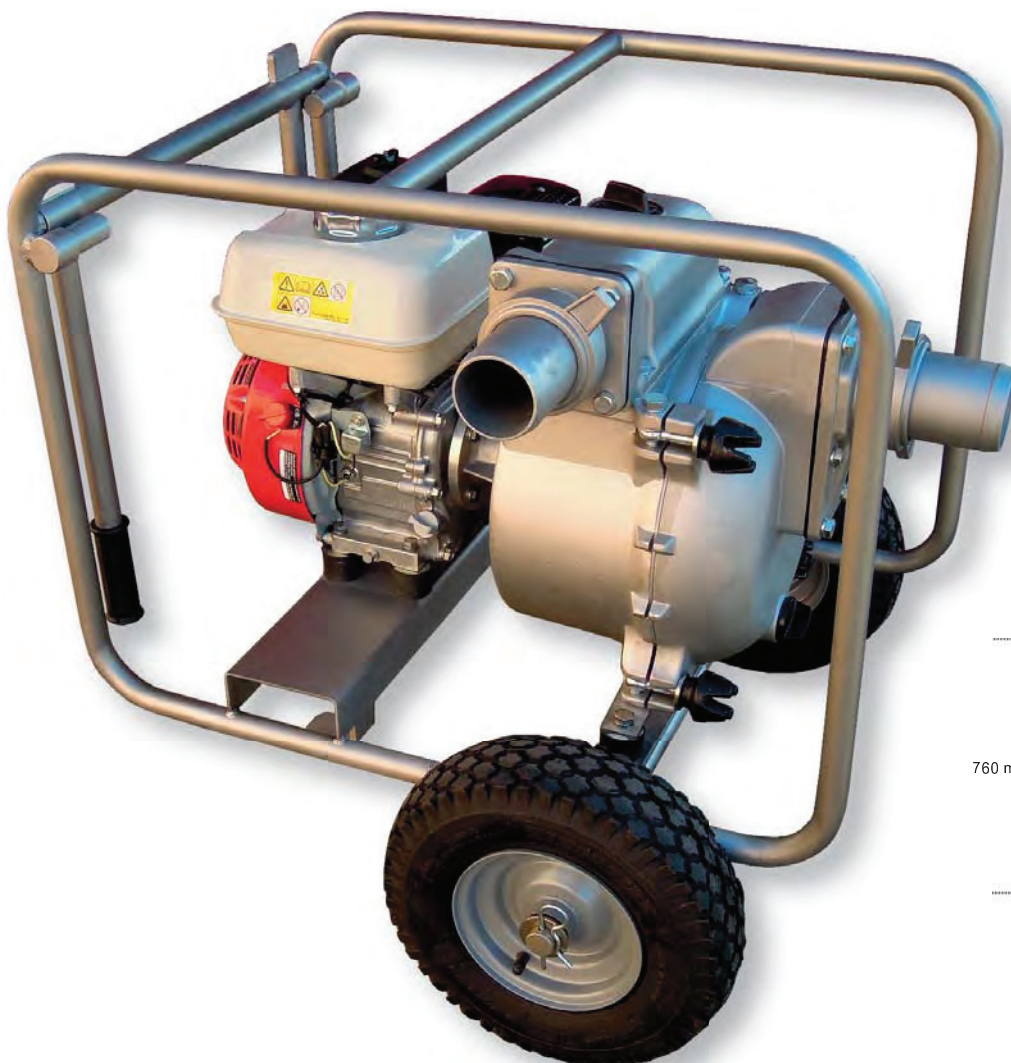
## con CHASIS INOX



- **Motores HONDA GX**
- Autoaspirantes hasta 6-7 m de profundidad
- Peso: 55 Kg



# con CARRETILLA INOX



- Motores **HONDA GX**
- Autoaspirantes hasta 6-7 m de profundidad
- Peso: 66 Kg

**28 mts**

**KTH - 50 HONDA GX-160**

**KTH - 80 HONDA GX-200**

**32.000 l/h**

**28 metros**

**Racor Ø 50**

**62.000 l/h**

**28 metros**

**Racor Ø 75**

