

Dieci



ICARUS DYNAMIC

40.14 | 45.17 | 60.18



dieci.com

PRESTACIONES

Modelo de máquina	ICARUS 40.14 DYNAMIC - GD	ICARUS 45.17 DYNAMIC - GD	ICARUS 60.18 DYNAMIC - GD
Capacidad máxima	4000 kg (8818 lb)	4500 kg (9921 lb)	6000 kg (13228 lb)
Altura máxima de elevación	13,4 m (44,0 ft)	16,4 m (53,8 ft)	17,8 m (58,4 ft)
Extensión máxima horizontal	9,5 m (31,2 ft)	12,5 m (41,0 ft)	13,9 m (45,6 ft)
Ángulo de oscilación de las horquillas	130°	130°	133°
Fuerza de desgarramiento	9800 daN (22031 lbf)	9800 daN (22031 lbf)	5700 daN (12814 lbf)
Fuerza de tracción	8560 daN (19244 lbf)	8560 daN (19244 lbf)	9760 daN (21941 lbf)
Pendiente máxima superable	40%	50%	40%
Peso en vacío	12100 kg (26676 lb)	13000 kg (28660 lb)	14750 kg (32518 lb)
Velocidad máxima (referida a ruedas con el diámetro máximo admitido)	38 km/h (23,6 mph)	38 km/h (23,6 mph)	30 km/h (18,6 mph)

BRAZO

Modelo de máquina	ICARUS 40.14 DYNAMIC - GD	ICARUS 45.17 DYNAMIC - GD	ICARUS 60.18 DYNAMIC - GD
Elevación	12,3 s	14,1 s	13,3 s
Bajada	8,4 s	10,2 s	9,3 s
Salida	21,4 s	21,4 s	19 s
Retracción	15,6 s	14,1 s	12,8 s
Oscilación hacia delante	3,3 s	3,3 s	3,3 s
Oscilación hacia atrás	2,1 s	2,1 s	2,1 s

MOTOR

Modelo de máquina	ICARUS 40.14 DYNAMIC - GD	ICARUS 45.17 DYNAMIC - GD	ICARUS 60.18 DYNAMIC - GD
Marca	Kubota	Kubota	Kubota
Potencia nominal	85,1 kW (114 HP)	85,1 kW (114 HP)	85,1 kW (114 HP)
@rpm	2600 rpm	2600 rpm	2600 rpm
Potencia de pico	85 kW (114 HP)	85 kW (114 HP)	85 kW (114 HP)
@rpm	2600 rpm	2600 rpm	2600 rpm
Funcionamiento	4 tiempos	4 tiempos	4 tiempos
Inyección	Electrónica, Common-rail	Electrónica, Common-rail	Electrónica, Common-rail
Número y disposición de los cilindros	4, Verticales en línea	4, Verticales en línea	4, Verticales en línea
Cilindrada	3769 cm ³ (230 in ³)	3769 cm ³ (230 in ³)	3769 cm ³ (230 in ³)
Consumo	215 g/kWh (353,68 lb/Hp h)	215 g/kWh (353,68 lb/Hp h)	215 g/kWh (353,68 lb/Hp h)
@rpm	2600 rpm	2600 rpm	2600 rpm
Normativa sobre emisiones	Stage V	Stage V	Stage V
Tratamiento de los gases de escape	DOC+DPF+SCR	DOC+DPF+SCR	DOC+DPF+SCR
Sistema de refrigeración	Líquido	Líquido	Líquido
Admisión	Turbo compresor aftercooler	Turbo compresor aftercooler	Turbo compresor aftercooler

PUNTES DIFERENCIALES

Modelo de máquina	ICARUS 40.14 DYNAMIC - GD	ICARUS 45.17 DYNAMIC - GD	ICARUS 60.18 DYNAMIC - GD
Tipo de ejes	2 directrices, con 4 reductores epicicloidales	2 directrices, con 4 reductores epicicloidales	2 directrices, con 4 reductores epicicloidales
Tipos de dirección	4 ruedas / transversal / 2 ruedas	4 ruedas / transversal / 2 ruedas	4 ruedas / transversal / 2 ruedas
Eje delantero	Con nivelación transversal controlada desde la cabina	Con nivelación transversal controlada desde la cabina	Con nivelación transversal controlada desde la cabina
Eje trasero	Oscilante	Oscilante	Oscilante con bloqueo automático
Freno de servicio	En baño de aceite con servofreno en eje delantero y trasero con sistema hidráulico doble	En baño de aceite con servofreno en eje delantero y trasero con sistema hidráulico doble	En baño de aceite con servofreno en eje delantero con sistema hidráulico doble
Freno de estacionamiento	Con accionamiento negativo y mando eléctrico	Con accionamiento negativo y mando eléctrico	Con accionamiento negativo y mando eléctrico

SISTEMA HIDRÁULICO

Modelo de máquina	ICARUS 40.14 DYNAMIC - GD	ICARUS 45.17 DYNAMIC - GD	ICARUS 60.18 DYNAMIC - GD
Tipo bomba hidráulica	Doble bomba de engranajes para dirección asistida y maniobras	Doble bomba de engranajes para dirección asistida y maniobras	Doble bomba de engranajes para dirección asistida y maniobras
Caudal bomba hidráulica	140 l/min (37,0 gal/min)	140 l/min (37,0 gal/min)	140 l/min (37,0 gal/min)
Presión máxima de servicio	25 MPa (3626 psi)	25 MPa (3626 psi)	27 MPa (3916 psi)
Mando distribuidor	Joystick eléctrico 4en1 proporcional con FNR	Joystick eléctrico 4en1 proporcional con FNR	Joystick eléctrico 4en1 proporcional con FNR

REPOSTAJES

Modelo de máquina	ICARUS 40.14 DYNAMIC - GD	ICARUS 45.17 DYNAMIC - GD	ICARUS 60.18 DYNAMIC - GD
Sistema hidráulico (total)	174 l (45,97 gal)	174 l (45,97 gal)	190 l (50,19 gal)
DEPÓSITO GASÓLEO	120 l (31,70 gal)	120 l (31,70 gal)	120 l (31,70 gal)
Depósito AdBlue	20 l (5,28 gal)	20 l (5,28 gal)	20 l (5,28 gal)

TRANSMISIÓN

Modelo de máquina	ICARUS 40.14 DYNAMIC - GD	ICARUS 45.17 DYNAMIC - GD	ICARUS 60.18 DYNAMIC - GD
Tipo de transmisión	Hidrostática Shift on Fly con control electrónico y cambio de marcha en movimiento y función ECO	Hidrostática Shift on Fly con control electrónico y cambio de marcha en movimiento y función ECO	Hidrostática Shift on Fly con control electrónico y cambio de marcha en movimiento y función ECO
INVERSIÓN	De control electrónico accionable con máquina en movimiento	De control electrónico accionable con máquina en movimiento	De control electrónico accionable con máquina en movimiento
Marcha lenta	De pedal electrónico para avance controlado	De pedal electrónico para avance controlado	De pedal electrónico para avance controlado

CAPACIDAD DE TRACCIÓN

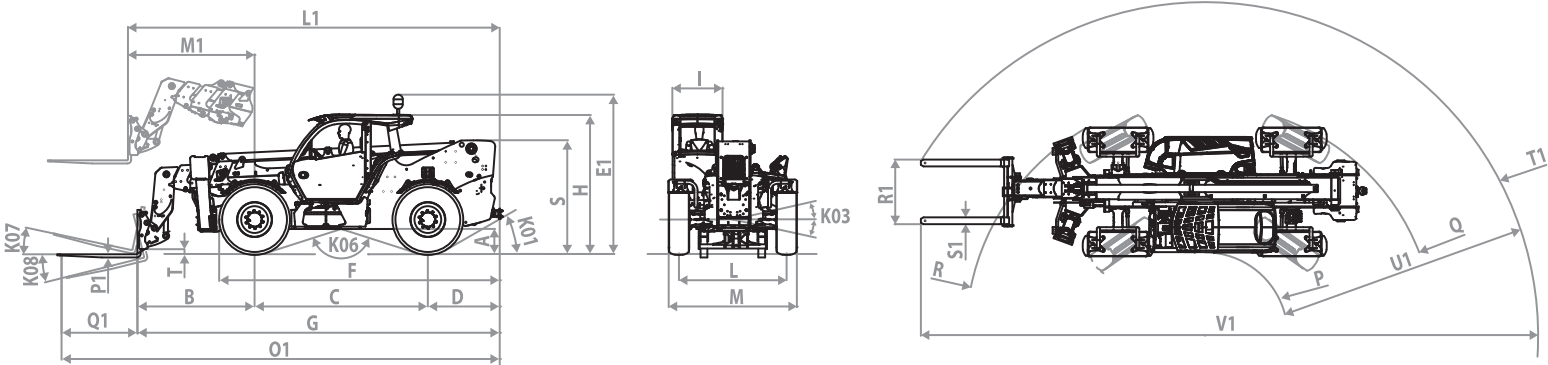
Modelo de máquina	ICARUS 40.14 DYNAMIC - GD	ICARUS 45.17 DYNAMIC - GD	ICARUS 60.18 DYNAMIC - GD
Remolque no frenado	3000 kg (6614 lb)	-	-
Sistema de frenado por inercia	6000 kg (13228 lb)	-	-

NEUMÁTICOS

Modelo de máquina	ICARUS 40.14 DYNAMIC - GD	ICARUS 45.17 DYNAMIC - GD	ICARUS 60.18 DYNAMIC - GD
Neumáticos estándar	400/70-24	400/70-24	440/80-24"

DIMENSIONES

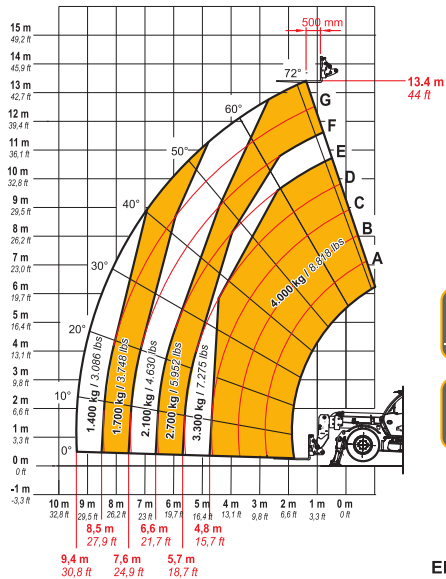
Modelo de máquina	ICARUS 40.14 DYNAMIC - GD	ICARUS 45.17 DYNAMIC - GD	ICARUS 60.18 DYNAMIC - GD
A	390 mm (15,4 in)	390 mm (15,4 in)	460 mm (18,1 in)
B	1900 mm (74,8 in)	1960 mm (77,2 in)	2230 mm (87,8 in)
C	3050 mm (120,1 in)	3050 mm (120,1 in)	3300 mm (129,9 in)
D	1255 mm (49,4 in)	1255 mm (49,4 in)	1370 mm (53,9 in)
E1	2805 mm (110,4 in)	2805 mm (110,4 in)	2935 mm (115,6 in)
F	4890 mm (192,5 in)	4890 mm (192,5 in)	5350 mm (210,6 in)
G	6200 mm (244,1 in)	6260 mm (246,5 in)	6900 mm (271,7 in)
H	2530 mm (99,6 in)	2530 mm (99,6 in)	2670 mm (105,1 in)
I	960 mm (37,8 in)	960 mm (37,8 in)	960 mm (37,8 in)
K01	32°	32°	30°
K03	10°	10°	10°
K06	147°	147°	145°
K07	14°	14°	14°
K08	120°	120°	120°
L	1970 mm (77,6 in)	1970 mm (77,6 in)	2050 mm (80,7 in)
L1	6340 mm (249,6 in)	6455 mm (254,1 in)	7095 mm (279,3 in)
M	2390 mm (94,1 in)	2390 mm (94,1 in)	2440 mm (96,1 in)
M1	2030 mm (79,9 in)	2030 mm (79,9 in)	2420 mm (95,3 in)
O1	7400 mm (291,3 in)	7465 mm (293,9 in)	8100 mm (318,9 in)
P	1405 mm (55,3 in)	1405 mm (55,3 in)	1250 mm (49,2 in)
P1	50 mm (2,0 in)	50 mm (2,0 in)	60 mm (2,4 in)
Q	4140 mm (163,0 in)	4140 mm (163,0 in)	3970 mm (156,3 in)
Q1	1200 mm (47,2 in)	1200 mm (47,2 in)	1525 mm (60,0 in)
R	4140 mm (163,0 in)	4140 mm (163,0 in)	4160 mm (163,8 in)
R1	1220 mm (48,0 in)	1220 mm (48,0 in)	1230 mm (48,4 in)
S	1800 mm (70,9 in)	1800 mm (70,9 in)	2152 mm (84,7 in)
S1	120 mm (4,7 in)	120 mm (4,7 in)	130 mm (5,1 in)
T	155 mm (6,1 in)	98 mm (3,9 in)	80 mm (3,1 in)
T1	5635 mm (221,9 in)	5675 mm (223,4 in)	5834 mm (229,7 in)
U1	4230 mm (166,5 in)	4275 mm (168,3 in)	4767 mm (187,7 in)
V1	10260 mm (403,9 in)	10360 mm (407,9 in)	10965 mm (431,7 in)



MAX
4000 kg / 8818 lb



DOC10001080



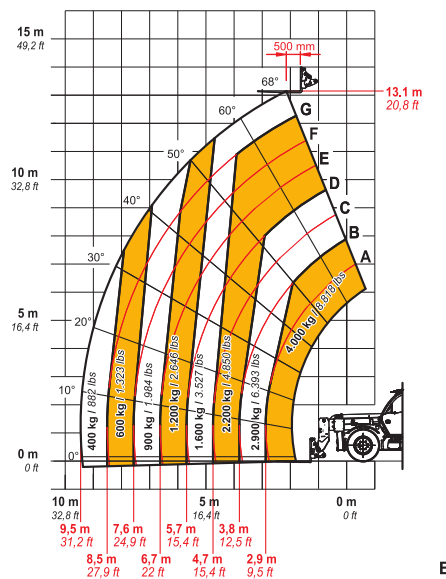
EN1459-B

40.14

MAX
4000 kg / 8818 lb



DOC10001079



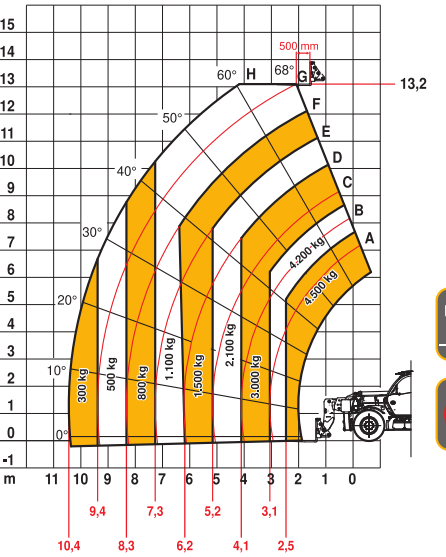
EN1459-B

40.14

MAX
4500 kg



DOC10001727



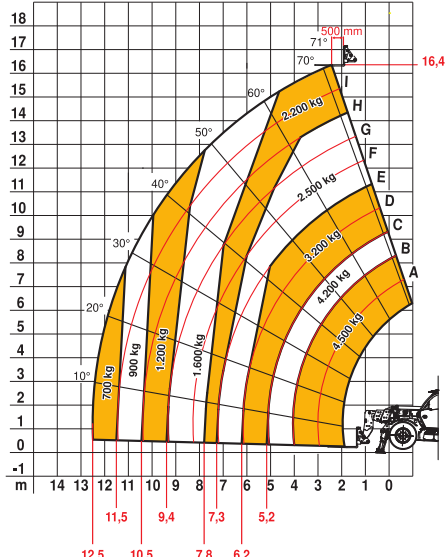
EN1459-B

45.17

MAX
4500 kg



DOC10001728



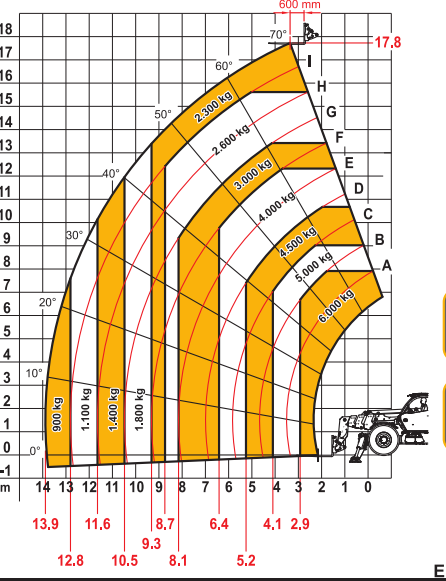
EN1459-B

45.17

MAX
6000 kg



DOC10001807



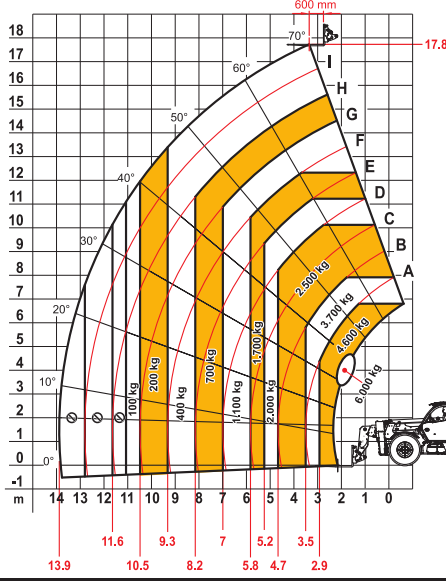
EN1459-B

60.18

MAX
6000 kg



DOC10001806



EN1459-B

60.18