

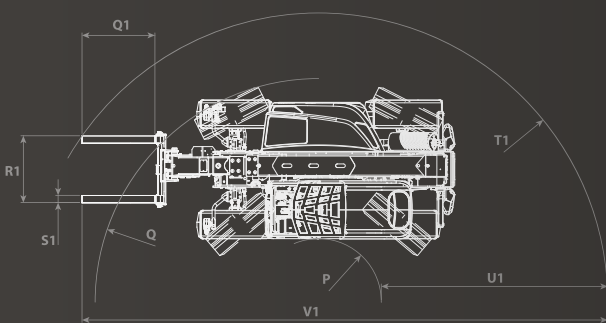
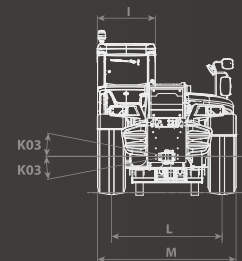
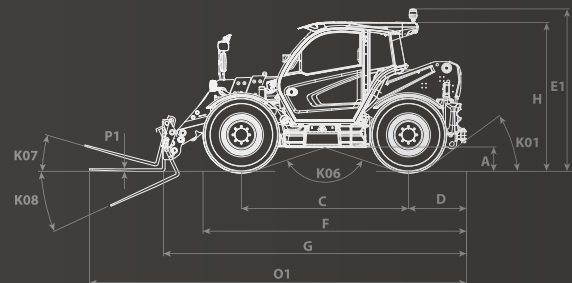
DATOS TÉCNICOS

PRESTACIONES

Modelo de máquina	AGRI STAR 37.7 - GD	AGRI STAR 40.8 - GD	AGRI STAR 38.10 - GD
Capacidad máxima	3700 kg (8157 lb)	4000 kg (8818 lb)	3800 kg (8378 lb)
Altura máxima de elevación	6,8 m (22,3 ft)	7,7 m (25,3 ft)	9,6 m (31,5 ft)
Extensión máxima horizontal	3,7 m (12,1 ft)	4,3 m (14,1 ft)	6,1 m (20,0 ft)
Ángulo de oscilación de las horquillas	146 °	146 °	146 °
Fuerza de arranque	8200 daN (18434 lbf)	8200 daN (18434 lbf)	8200 daN (18434 lbf)
Fuerza de tracción	5600 daN (12589 lbf)	5600 daN (12589 lbf)	5600 daN (12589 lbf)
Pendiente máxima superable	45 %	45 %	45 %
Masa en vacío	7750 kg (17086 lb)	8500 kg (18739 lb)	8800 kg (19401 lb)
Velocidad máxima (referida a ruedas con el diámetro máximo admitido)	38 km/h (23,6 mph)	38 km/h (23,6 mph)	38 km/h (23,6 mph)

MOTOR

Modelo de máquina	AGRI STAR 37.7 - GD	AGRI STAR 40.8 - GD	AGRI STAR 38.10 - GD
Marca	Perkins	Perkins	Perkins
Potencia nominal	100 kW (134 HP)	100 kW (134 HP)	100 kW (134 HP)
@rpm	2200 rpm	2200 rpm	2200 rpm
Cilindrada	3621 cm³ (221 in³)	3621 cm³ (221 in³)	3621 cm³ (221 in³)
Normativa sobre emisiones	Stage V	Stage V	Stage V
Tratamiento de los gases de escape	DOC+DPF+SCR (con AdBlue)	DOC+DPF+SCR (con AdBlue)	DOC+DPF+SCR (con AdBlue)



SISTEMA HIDRÁULICO

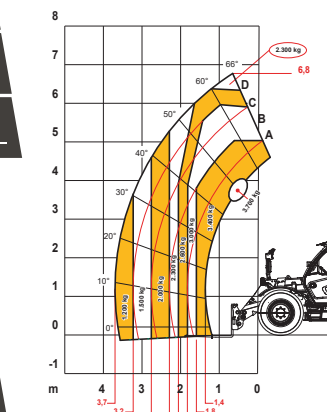
Modelo de máquina	AGRI STAR 37.7 - GD	AGRI STAR 40.8 - GD	AGRI STAR 38.10 - GD
Caudal de la bomba hidráulica	170 l/min (44,9 gal/min)	170 l/min (44,9 gal/min)	170 l/min (44,9 gal/min)
Presión máxima de servicio	25,5 MPa (3698 psi)	25,5 MPa (3698 psi)	25,5 MPa (3698 psi)

TRANSMISIÓN

Modelo de máquina	AGRI STAR 37.7 - GD	AGRI STAR 40.8 - GD	AGRI STAR 38.10 - GD
A	260 mm (10,2 in)	360 mm (14,2 in)	360 mm (14,2 in)
C	2750 mm (108,3 in)	2750 mm (108,3 in)	2750 mm (108,3 in)
D	875 mm (34,4 in)	937 mm (36,9 in)	937 mm (36,9 in)
E1	2630 mm (103,5 in)	2630 mm (103,5 in)	2630 mm (103,5 in)
F	4216 mm (166,0 in)	4277 mm (168,4 in)	4277 mm (168,4 in)
G	4900 mm (192,9 in)	5162 mm (203,2 in)	4897 mm (192,8 in)
H	2410 mm (94,9 in)	2410 mm (94,9 in)	2410 mm (94,9 in)
I	960 mm (37,8 in)	960 mm (37,8 in)	960 mm (37,8 in)
K01	36 °	31 °	31 °
K03	9 °	9 °	9 °
K06	150 °	150 °	150 °
K07	16 °	16 °	16 °
K08	130 °	130 °	130 °
L	1870 mm (73,6 in)	1870 mm (73,6 in)	1870 mm (73,6 in)
M	2290 mm (90,2 in)	2290 mm (90,2 in)	2290 mm (90,2 in)
O1	6100 mm (240,2 in)	6362 mm (250,5 in)	6187 mm (243,6 in)
P	1031 mm (40,6 in)	1031 mm (40,6 in)	1031 mm (40,6 in)
P1	45 mm (1,8 in)	45 mm (1,8 in)	45 mm (1,8 in)
Q	3679 mm (144,8 in)	3679 mm (144,8 in)	3679 mm (144,8 in)
Q1	1200 mm (47,2 in)	1200 mm (47,2 in)	1200 mm (47,2 in)
R1	1100 mm (43,3 in)	1100 mm (43,3 in)	1100 mm (43,3 in)
S1	120 mm (4,7 in)	120 mm (4,7 in)	120 mm (4,7 in)
T1	4691 mm (184,7 in)	5102 mm (200,9 in)	4759 mm (187,4 in)
U1	3706 mm (145,9 in)	4072 mm (160,3 in)	3729 mm (146,8 in)
V1	8599 mm (338,5 in)	9406 mm (370,3 in)	8655 mm (340,7 in)

37.7

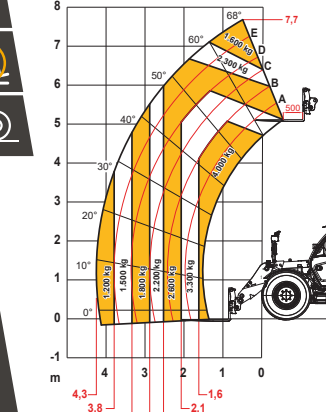
max 3.700 kg



EN1459

40.8

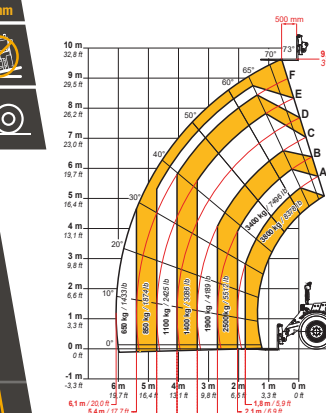
max 4.000 kg



EN1459

38.10

max 3.800 kg



EN1459



ESCANEA EL CÓDIGO QR PARA LOS DATOS COMPLETOS Y ACTUALIZADOS



HAZ CLIC (AQUÍ) PARA LOS DATOS COMPLETOS Y ACTUALIZADOS