

**DIECI**



**AGRI FARMER**

**30.7 | 34.7 | 30.9 | 32.9**



***dieci.com***

## PRESTACIONES

Modelo de máquina	AGRI FARMER 30.7 - GD	AGRI FARMER 34.7 - GD	AGRI FARMER 30.9 - GD	AGRI FARMER 32.9 - GD
Capacidad máxima	3000 kg (6614 lb)	3400 kg (7496 lb)	3000 kg (6614 lb)	3200 kg (7055 lb)
Altura máxima de elevación	6,35 m (20,8 ft)	6,35 m (20,8 ft)	8,65 m (28,4 ft)	8,65 m (28,4 ft)
Extensión máxima horizontal	3,6 m (11,8 ft)	3,6 m (11,8 ft)	5,6 m (18,4 ft)	5,6 m (18,4 ft)
Ángulo de oscilación de las horquillas	146°	146°	146°	146°
Fuerza de desgarramiento	5800 daN (13039 lbf)	5800 daN (13039 lbf)	5800 daN (13039 lbf)	5800 daN (13039 lbf)
Fuerza de tracción	5800 daN (13039 lbf)	5800 daN (13039 lbf)	5800 daN (13039 lbf)	5800 daN (13039 lbf)
Masa en vacío	6700 kg (14771 lb)	7150 kg (15763 lb)	6880 kg (15168 lb)	7330 kg (16160 lb)
Pendiente máxima superable	40%	40%	40%	40%
Velocidad máxima (referida a ruedas con el diámetro máximo admitido)	40 km/h (24,9 mph)	40 km/h (24,9 mph)	40 km/h (24,9 mph)	40 km/h (24,9 mph)

## BRAZO

Modelo de máquina	AGRI FARMER 30.7 - GD	AGRI FARMER 34.7 - GD	AGRI FARMER 30.9 - GD	AGRI FARMER 32.9 - GD
Bajada	4,4 s	4,4 s	4,7 s	4,7 s
Elevación	8,4 s	8,4 s	9,1 s	9,1 s
Salida	6,4 s	6,4 s	5,9 s	5,9 s
Retracción	3,6 s	3,6 s	3,3 s	3,3 s
Oscilación hacia delante	3,6 s	3,6 s	3,6 s	3,6 s
Oscilación hacia atrás	2,1 s	2,1 s	2 s	2 s

## MOTOR

Modelo de máquina	AGRI FARMER 30.7 - GD	AGRI FARMER 34.7 - GD	AGRI FARMER 30.9 - GD	AGRI FARMER 32.9 - GD
Marca	Kubota	Kubota	Kubota	Kubota
Potencia nominal	79,5 kW (107 HP)	79,5 kW (107 HP)	79,5 kW (107 HP)	79,5 kW (107 HP)
@rpm	2200 rpm	2200 rpm	2200 rpm	2200 rpm
Potencia de pico	79,5 kW (107 HP)	79,5 kW (107 HP)	79,5 kW (107 HP)	79,5 kW (107 HP)
@rpm	2200 rpm	2200 rpm	2200 rpm	2200 rpm
Funcionamiento	4 tiempos	4 tiempos	4 tiempos	4 tiempos
Inyección	Electrónica, Common rail	Electrónica, Common rail	Electrónica, Common rail	Electrónica, Common rail
Número y disposición de los cilindros	4, verticales en línea	4, verticales en línea	4, verticales en línea	4, verticales en línea
Cilindrada	3769 cm <sup>3</sup> (230 in <sup>3</sup> )	3769 cm <sup>3</sup> (230 in <sup>3</sup> )	3769 cm <sup>3</sup> (230 in <sup>3</sup> )	3769 cm <sup>3</sup> (230 in <sup>3</sup> )
Consumo	220 g/kWh (361,90 lb/Hp h)	220 g/kWh (361,90 lb/Hp h)	220 g/kWh (361,90 lb/Hp h)	220 g/kWh (361,90 lb/Hp h)
@rpm	2200 rpm	2200 rpm	2200 rpm	2200 rpm
Normativa sobre emisiones	Stage V/Tier 4f	Stage V/Tier 4f	Stage V/Tier 4f	Stage V/Tier 4f
Tratamiento de los gases de escape	DOC+DPF+SCR	DOC+DPF+SCR	DOC+DPF+SCR	DOC+DPF+SCR
Sistema de refrigeración	Líquido	Líquido	Líquido	Líquido
Admisión	Turbocompresor aftercooler	Turbocompresor aftercooler	Turbocompresor aftercooler	Turbocompresor aftercooler
Filtro de aire	Pre calentamiento del aire y prefiltro del aire con separador de polvos	Pre calentamiento del aire y prefiltro del aire con separador de polvos	Pre calentamiento del aire y prefiltro del aire con separador de polvos	Pre calentamiento del aire y prefiltro del aire con separador de polvos

## TRANSMISIÓN

Modelo de máquina	AGRI FARMER 30.7 - GD	AGRI FARMER 34.7 - GD	AGRI FARMER 30.9 - GD	AGRI FARMER 32.9 - GD
Tipo de transmisión	Hidrostática con control electrónico con bomba de caudal variable y función ECO	Hidrostática con control electrónico con bomba de caudal variable y función ECO	Hidrostática con control electrónico con bomba de caudal variable y función ECO	Hidrostática con control electrónico con bomba de caudal variable y función ECO
Motor hidráulico	Hidrostático con variación automática continua	Hidrostático con variación automática continua	Hidrostático con variación automática continua	Hidrostático con variación automática continua
Inversión	Con control electrónico accionable con máquina en movimiento	Con control electrónico accionable con máquina en movimiento	Con control electrónico accionable con máquina en movimiento	Con control electrónico accionable con máquina en movimiento
Marcha lenta	De pedal electrónico para avance controlado	De pedal electrónico para avance controlado	De pedal electrónico para avance controlado	De pedal electrónico para avance controlado
Cambio	De 2 velocidades servoasistido	De 2 velocidades servoasistido	De 2 velocidades servoasistido	De 2 velocidades servoasistido

## PUNTES DIFERENCIALES

Modelo de máquina	AGRI FARMER 30.7 - GD	AGRI FARMER 34.7 - GD	AGRI FARMER 30.9 - GD	AGRI FARMER 32.9 - GD
Tipo de ejes	2 directrices, con 4 reductores epicicloidales	2 directrices, con 4 reductores epicicloidales	2 directrices, con 4 reductores epicicloidales	2 directrices, con 4 reductores epicicloidales
Tipos de dirección	4 ruedas / transversal / 2 ruedas	4 ruedas / transversal / 2 ruedas	4 ruedas / transversal / 2 ruedas	4 ruedas / transversal / 2 ruedas
Eje delantero	Rígido	Rígido	Rígido	Rígido
Eje trasero	Oscilante	Oscilante	Oscilante	Oscilante
Freno de servicio	En baño de aceite con servofreno en los eje delantero y trasero con sistema hidráulico doble	En baño de aceite con servofreno en los eje delantero y trasero con sistema hidráulico doble	En baño de aceite con servofreno en los eje delantero y trasero con sistema hidráulico doble	En baño de aceite con servofreno en los eje delantero y trasero con sistema hidráulico doble
Freno de estacionamiento	Con accionamiento negativo y mando eléctrico	Con accionamiento negativo y mando eléctrico	Con accionamiento negativo y mando eléctrico	Con accionamiento negativo y mando eléctrico

## SISTEMA HIDRÁULICO

Modelo de máquina	AGRI FARMER 30.7 - GD	AGRI FARMER 34.7 - GD	AGRI FARMER 30.9 - GD	AGRI FARMER 32.9 - GD
Tipo bomba hidráulica	Bomba de engranajes para dirección asistida y maniobras	Bomba de engranajes para dirección asistida y maniobras	Bomba de engranajes para dirección asistida y maniobras	Bomba de engranajes para dirección asistida y maniobras
Caudal bomba hidráulica	100 l/min (26,4 gal/min)	100 l/min (26,4 gal/min)	100 l/min (26,4 gal/min)	100 l/min (26,4 gal/min)
Presión máxima de servicio	24,5 MPa (3553 psi)	25,7 MPa (3727 psi)	24,5 MPa (3553 psi)	25,7 MPa (3727 psi)
Mando del distribuidor	Joystick 4en1 proporcional con FNR	Joystick 4en1 proporcional con FNR	Joystick 4en1 proporcional con FNR	Joystick 4en1 proporcional con FNR
Tipo de distribuidor	Distribuidor hidráulico con joystick 4 en 1 proporcional con servomando electrohidráulico. Servicios de centro abierto	Distribuidor hidráulico con joystick 4 en 1 proporcional con servomando electrohidráulico. Servicios de centro abierto	Distribuidor hidráulico con joystick 4 en 1 proporcional con servomando electrohidráulico. Servicios de centro abierto	Distribuidor hidráulico con joystick 4 en 1 proporcional con servomando electrohidráulico. Servicios de centro abierto

## REPOSTAJES

Modelo de máquina	AGRI FARMER 30.7 - GD	AGRI FARMER 34.7 - GD	AGRI FARMER 30.9 - GD	AGRI FARMER 32.9 - GD
Sistema hidráulico (total)	140 l (36,98 gal)	140 l (36,98 gal)	140 l (36,98 gal)	140 l (36,98 gal)
Depósito de gasóleo	100 l (26,42 gal)	100 l (26,42 gal)	100 l (26,42 gal)	100 l (26,42 gal)
Depósito de AdBlue	20 l (5,28 gal)	20 l (5,28 gal)	20 l (5,28 gal)	20 l (5,28 gal)

## CAPACIDAD DE TRACCIÓN

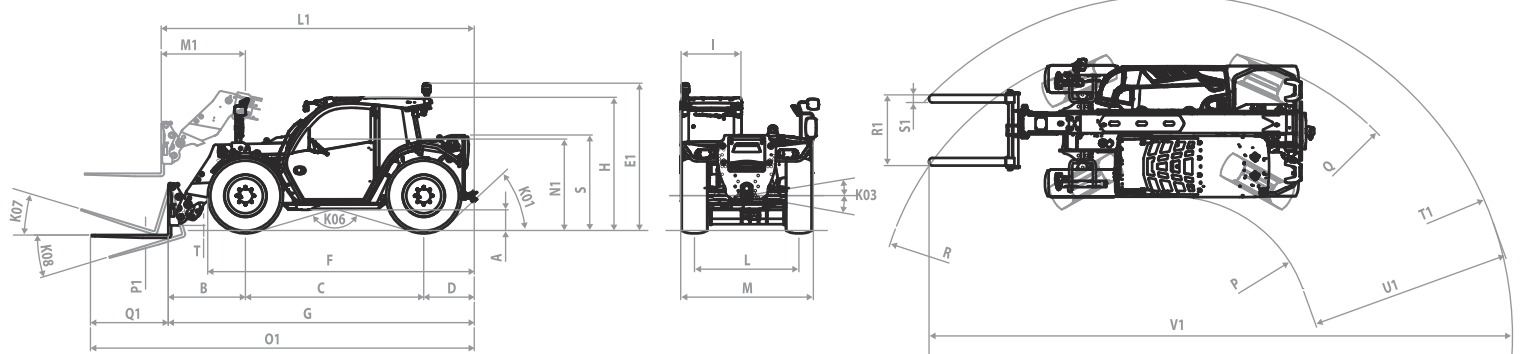
Modelo de máquina	AGRI FARMER 30.7 - GD	AGRI FARMER 34.7 - GD	AGRI FARMER 30.9 - GD	AGRI FARMER 32.9 - GD
Remolque no frenado	3500 kg (7716 lb)	3500 kg (7716 lb)	3500 kg (7716 lb)	3500 kg (7716 lb)
Sistema de frenado por inercia	8000 kg (17637 lb)	8000 kg (17637 lb)	8000 kg (17637 lb)	8000 kg (17637 lb)
Sistema de frenado hidráulico/neumático	17000 kg (37479 lb)	17000 kg (37479 lb)	17000 kg (37479 lb)	17000 kg (37479 lb)

## NEUMÁTICOS

Modelo de máquina	AGRI FARMER 30.7 - GD	AGRI FARMER 34.7 - GD	AGRI FARMER 30.9 - GD	AGRI FARMER 32.9 - GD
Neumáticos estándares	405/70-20"	405/70-20"	405/70-20"	405/70-20"

## DIMENSIONES

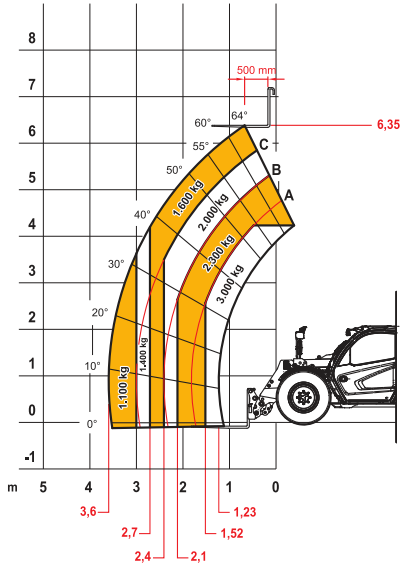
Modelo de máquina	AGRI FARMER 30.7 - GD	AGRI FARMER 34.7 - GD	AGRI FARMER 30.9 - GD	AGRI FARMER 32.9 - GD
A	270 mm (10,6 in)	270 mm (10,6 in)	270 mm (10,6 in)	270 mm (10,6 in)
B	1200 mm (47,2 in)	1200 mm (47,2 in)	1240 mm (48,8 in)	1240 mm (48,8 in)
C	2830 mm (111,4 in)	2830 mm (111,4 in)	2830 mm (111,4 in)	2830 mm (111,4 in)
D	785 mm (30,9 in)	785 mm (30,9 in)	785 mm (30,9 in)	785 mm (30,9 in)
E1	2350 mm (92,5 in)	2520 mm (99,2 in)	2350 mm (92,5 in)	2520 mm (99,2 in)
F	4150 mm (163,4 in)	4150 mm (163,4 in)	4150 mm (163,4 in)	4150 mm (163,4 in)
G	4815 mm (189,6 in)	4815 mm (189,6 in)	4855 mm (191,1 in)	4855 mm (191,1 in)
H	2040 mm (80,3 in)	2210 mm (87,0 in)	2040 mm (80,3 in)	2210 mm (87,0 in)
I	966 mm (38,0 in)	966 mm (38,0 in)	966 mm (38,0 in)	966 mm (38,0 in)
L	1710 mm (67,3 in)	1710 mm (67,3 in)	1710 mm (67,3 in)	1710 mm (67,3 in)
L1	4940 mm (194,5 in)	4940 mm (194,5 in)	4960 mm (195,3 in)	4960 mm (195,3 in)
K01	36°	36°	36°	36°
K03	15°	16°	15°	16°
K06	154°	154°	154°	154°
K07	18°	18°	18°	18°
K08	129°	129°	129°	129°
M	2120 mm (83,5 in)	2120 mm (83,5 in)	2120 mm (83,5 in)	2120 mm (83,5 in)
M1	1324 mm (52,1 in)	1324 mm (52,1 in)	1344 mm (52,9 in)	1344 mm (52,9 in)
N1	1382 mm (54,4 in)	1555 mm (61,2 in)	1382 mm (54,4 in)	1555 mm (61,2 in)
O1	6015 mm (236,8 in)	6015 mm (236,8 in)	6055 mm (238,4 in)	6055 mm (238,4 in)
P	1664 mm (65,5 in)	1664 mm (65,5 in)	1664 mm (65,5 in)	1664 mm (65,5 in)
P1	45 mm (1,8 in)	45 mm (1,8 in)	45 mm (1,8 in)	45 mm (1,8 in)
Q	4240 mm (166,9 in)	4240 mm (166,9 in)	4240 mm (166,9 in)	4240 mm (166,9 in)
Q1	1200 mm (47,2 in)	1200 mm (47,2 in)	1200 mm (47,2 in)	1200 mm (47,2 in)
R	4214 mm (165,9 in)	4214 mm (165,9 in)	4214 mm (165,9 in)	4214 mm (165,9 in)
R1	1100 mm (43,3 in)	1100 mm (43,3 in)	1100 mm (43,3 in)	1100 mm (43,3 in)
S	1445 mm (56,9 in)	1445 mm (56,9 in)	1445 mm (56,9 in)	1445 mm (56,9 in)
S1	120 mm (4,7 in)	120 mm (4,7 in)	120 mm (4,7 in)	120 mm (4,7 in)
T	30 mm (1,2 in)	30 mm (1,2 in)	115 mm (4,5 in)	115 mm (4,5 in)
T1	5000 mm (196,9 in)	5000 mm (196,9 in)	5025 mm (197,8 in)	5025 mm (197,8 in)
U1	3335 mm (131,3 in)	3335 mm (131,3 in)	3361 mm (132,3 in)	3361 mm (132,3 in)
V1	8817 mm (347,1 in)	8817 mm (347,1 in)	8880 mm (349,6 in)	8880 mm (349,6 in)



MAX  
3000 kg



DOC10001774



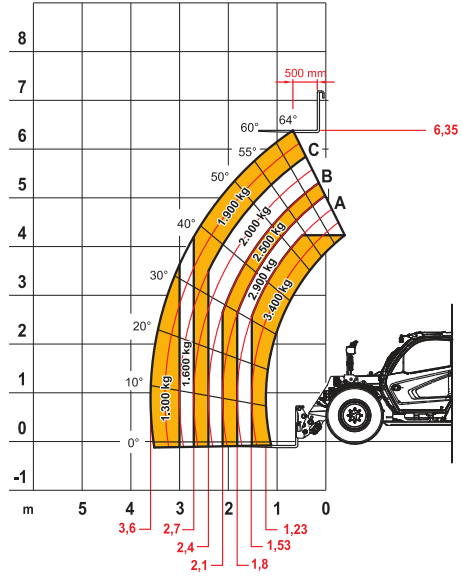
EN1459

30.7

MAX  
3400 kg



DOC10001593



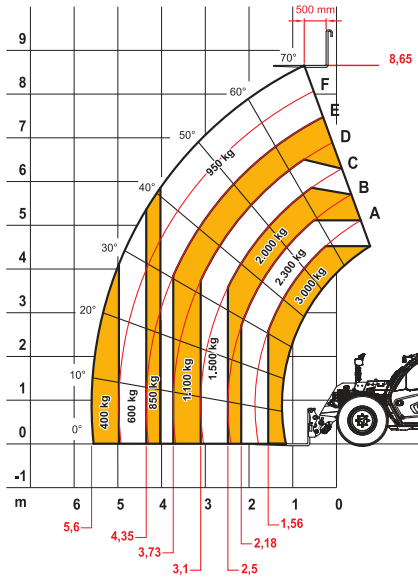
EN1459

34.7

MAX  
3000 kg



DOC10001775



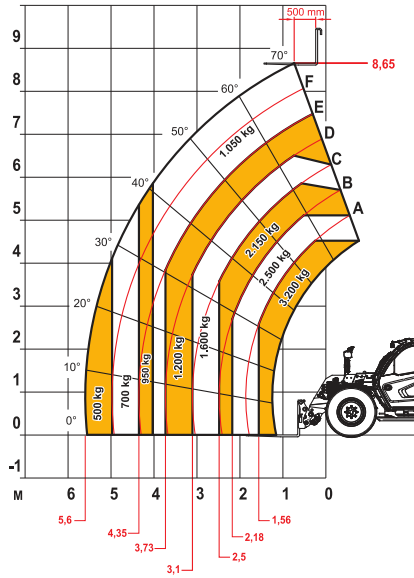
EN1459

30.9

MAX  
3200 kg



DOC10001776



EN1459

32.9