



CASE
CONSTRUCTION

EVOLUCIÓN SERIE G CARGADORAS DE RUEDAS



NUEVO

521G | 621G | 651G | 721G | 821G | 921G | 1021G | 1121G

ESPECIFICACIONES DE LA MÁQUINA

521G - 921G

Table 1/2

ESPECIFICACIONES		521G	621G	651G	721G	821G	921G
MOTOR							
Fabricante y modelo		FTP N45	FTP N67	FTP N67	FPT N67	FPT N67	FPT N67
N.º de cilindros		4	6	6	6	6	6
Cilindrada	l	4,5	6,7	6,7	6,7	6,7	6,7
Entrada de aire		Turbocompresor con refrigeración aire-aire. No se utiliza válvula EGR: Se toma solo aire fresco para la combustión y no se necesita ningún sistema de refrigeración.					
Inyección		Inyección Múltiple Common Rail.					
Sistema de postratamiento		HI-eSCR 2 (DOC+SCRoF)					
Nivel de emisiones		De acuerdo con UE Stage V					
Potencia máxima (pico bruto/pico neto)	kW	106/99	128/121	128/121	145	172	190
Potencia máxima (pico bruto/pico neto)	CV	142/133	172/162	172/162	195	230	255
Velocidad del motor (ISO 14396)	rpm	1800	1800	1800	2000	1800	1600
Par máximo (bruto/neto)	Nm	612/586	730/692	730/692	950	1184	1300
Velocidad del motor (ISO 14396)	rpm	1600	1600	1600	1300	1300	1300
TRANSMISIÓN							
Proshift: caja de cambio de 5 velocidades con bloqueo (opcional). Bloquear el embrague elimina las pérdidas del convertidor del par desde la segunda hasta la quinta marcha. Sistema ICCO (Intelligent Clutch Cut-off) con sistema Power Inch (Desembragado lento): Desembrague proporcional.							
• Marcha hacia adelante 1	km/h	-	7	7	7	7	6
• Marcha hacia adelante 2	km/h	-	13	13	13	11	11
• Marcha hacia adelante 3	km/h	-	20	20	19	17	17
• Marcha hacia adelante 4	km/h	-	31	31	30	26	26
• Marcha hacia adelante 5	km/h	-	45	45	40	40	40
• Marcha atrás 1	km/h	-	7	7	8	7	7
• Marcha atrás 2	km/h	-	14	14	14	12	12
• Marcha atrás 3	km/h	-	32	32	31	28	28
Caja de cambio de 4 velocidades ZF con sistema ICCO (Intelligent Clutch Cut-off)							
• Marcha hacia adelante 1	km/h	6	7	7	8	7	7
• Marcha hacia adelante 2	km/h	11	13	13	13	12	12
• Marcha hacia adelante 3	km/h	22	24	24	25	23	23
• Marcha hacia adelante 4	km/h	36	39	39	37	37	36
• Marcha atrás 1	km/h	6	7	7	8	7	7
• Marcha atrás 2	km/h	12	14	14	13	13	13
• Marcha atrás 3	km/h	23	25	25	26	25	25
EJES (opciones disponibles)							
Ejes ZF de gran resistencia con diferencial de patinaje limitado tanto en el eje delantero como en el trasero		n/d	si	si	si	si	n/d
Ejes ZF de gran resistencia con bloqueo automático del diferencial 100 % en la parte delantera y abierto		si	si	si	si	si	si
Ejes ZF de gran resistencia con bloqueo automático del diferencial 100 % en la parte delantera y LSD en el eje posterior		n/d	si	si	si	si	n/d
Ejes ZF estándar con diferencial de patinaje limitado tanto en el eje delantero como en el trasero		si	si	n/d	n/d	n/d	n/d
Ángulo de oscilación de los ejes (total)	°	24	24	24	24	24	24
NEUMÁTICOS							
Tamaño estándar del neumático		17.5R25	20.5R25	20.5R25	20.5R25	23.5R25	23.5R25

ESPECIFICACIONES DE LA MÁQUINA

521G - 921G

Table 2/2

ESPECIFICACIONES		521G	621G	651G	721G	821G	921G
FRENOS							
Freno de servicio		Sin mantenimiento, frenos de discos húmedos autoajustables en las 4 ruedas.					
Área del disco de freno de servicio	m ² /hub	0,31	0,39	0,39	0,39	0,39	0,47
Freno de estacionamiento		Con el freno negativo, las cuatro ruedas se detienen automáticamente cuando se detiene el motor.					
Área del disco de freno de estacionamiento	cm ²	58	58	58	82	82	82
COMPONENTES HIDRÁULICOS							
Válvula de control de la cargadora		Bosch-Rexroth, centro cerrado, detección de carga/intercambio de flujo.					
Dirección		Cilindros de dirección accionados mediante el sistema hidráulico orbitrol bajo la válvula de prioridad, controlados, a su vez, por señal de detección de carga activa.					
Controles de la cargadora		Piloto con electroválvulas proporcionales controladas por un único joystick electrohidráulico o por 2/3 palancas con un solo eje.					
Tipo de bomba		Simple, cilindrada variable			Doble, cilindrada variable		
Flujo de aceite máximo	l/min	134	169	190	206	236	278
Velocidad del motor	rpm	2000	2000	2000	2000	2000	2000
HIDRÁULICO AUXILIAR							
Flujo de aceite máximo	l/min	134	169	188	206	236	278
Presión máx.	bar	249-255	249-255	249-255	249-255	249-255	249-255
CAPACIDADES PARA FLUIDOS							
Tanque de combustible	l	189	248	248	246	288	288
Tanque DEF (AdBlue®)	l	41,3	41,3	41,3	41,3	41,3	41,3
Refrigerante del motor	l	22	27	27	28	30	30
Aceite del motor	l	12	13	13	13	13	13
Tanque del aceite hidráulico	l	57	91	91	91	91	91
Aceite del sistema hidráulico total	l	114	148	148	180	180	200
Ejes delanteros y traseros	l	22+22	22+22	22+22	35+35	40+40	42+40
Aceite de la transmisión	l	19	27	27	34	34	34
PROTECCIÓN DE LA CABINA							
Protección contra caída de objetos (FOPS)		Conforme a la norma ISO EN 3449 estándar.					
Protección contra vuelcos (ROPS)		Conforme a la norma ISO EN 13510 estándar.					
RUIDO Y VIBRACIONES							
Dentro de la cabina - LpA (ISO 6396-2008)	dB	68	68	68	68	68	69
Afuera - LwA (2000/14/CE)	dB	102	104	104	103	104	104
Vibraciones		El asiento del operador cumple los criterios de la norma ISO 7096:2000. Las vibraciones transmitidas no exceden 0,5 m/s ²					
SISTEMA ELÉCTRICO							
Voltaje del sistema	V	24	24	24	24	24	24
Baterías	n° x V	2 x 12	2 x 12	2 x 12	2 x 12	2 x 12	2 x 12
Alternador - capacidad	A	70	120	120	120	120	120

ESPECIFICACIONES DE LA MÁQUINA

1021G - 1121G

Table 1/2

ESPECIFICACIONES		1021G	1121G
MOTOR			
Fabricante y modelo		FTP Cursor 9	FTP Cursor 9
N.º de cilindros		6	6
Cilindrada	l	8,7	8,7
Entrada de aire		Turbocharger with air-to-air cooling. No EGR valve is used: Only fresh air is taken for combustion and no extra cooling system is needed.	
Inyección		Inyección Múltiple Common Rail.	
Sistema de postratamiento		HI-eSCR 2 (DOC+SCRoF)	
Nivel de emisiones		De acuerdo con UE Stage V	
Potencia máxima	kW	239	250
Potencia máxima	CV	320	347
Velocidad del motor (ISO 14396)	rpm	1800	1800
Par máximo	Nm	1479	1604
Velocidad del motor (ISO 14396)	rpm	1100	1100
TRANSMISIÓN			
Caja de cambio de 4 velocidades ZF con sistema ICCO (Intelligent Clutch Cut-off)			
• Marcha hacia adelante 1	km/h	7	7
• Marcha hacia adelante 2	km/h	13	12
• Marcha hacia adelante 3	km/h	19	18
• Marcha hacia adelante 4	km/h	38	38
• Marcha atrás 1	km/h	7	7
• Marcha atrás 2	km/h	13	13
• Marcha atrás 3	km/h	27	25
EJES			
Oscilación del eje trasero		24°	
Ejes de ZF de gran resistencia		Con diferenciales abiertos y sistema de bloqueo automático al 100% en el diferencial delantero. Esfuerzo de tracción del 100% siempre, sin deslizamiento de las ruedas, menor desgaste de los neumáticos.	
NEUMÁTICOS			
Tamaño estándar del neumático		26.5R25	26.5R25
FRENOS			
Freno de servicio		Sin mantenimiento, frenos de discos húmedos autoajustables en las 4 ruedas.	
Área del disco de freno de servicio	m²/hub	0,74	0,74
Freno de estacionamiento		Con el freno negativo, las cuatro ruedas se detienen automáticamente cuando se detiene el motor.	
Área del disco de freno de estacionamiento	cm²	82	82

ESPECIFICACIONES DE LA MÁQUINA

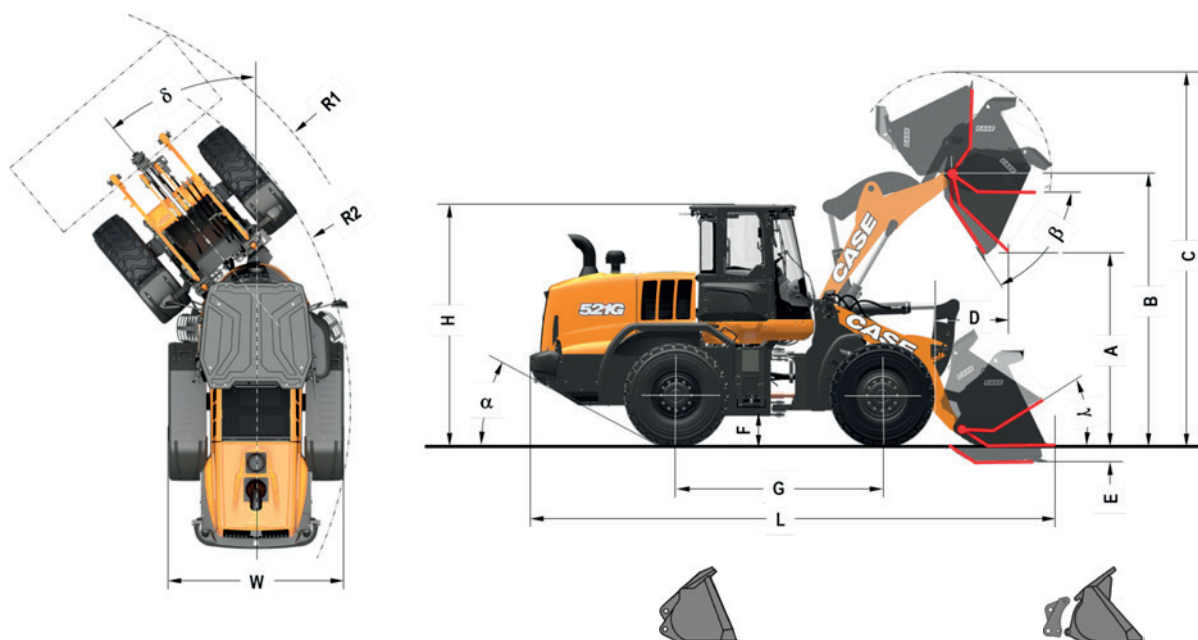
1021G - 1121G

Table 2/2

ESPECIFICACIONES		1021G	1121G
COMPONENTES HIDRÁULICOS			
Válvula de control de la cargadora		Bosch-Rexroth, centro cerrado, detección de carga/intercambio de flujo. Válvula de control principal de 3 carretes.	
Dirección		Cilindros de dirección accionados mediante el sistema hidráulico orbitrol bajo la válvula de prioridad, controlados, a su vez, por una señal de detección de carga activa.	
Controles de la cargadora		Piloto con electroválvulas proporcionales controladas por un único joystick electrohidráulico o por 2/3 palancas con un solo eje.	
Tipo de bomba		Doble, cilindrada variable.	
Flujo de aceite máximo	l/min	348	376
Velocidad del motor	rpm	2000	2000
HIDRÁULICOS AUXILIAR			
Flujo de aceite máximo	l/min	240	240
Presión máx.	bar	249-255	249-255
CAPACIDADES PARA FLUIDOS			
Tanque de combustible	l	459	288
Tanque DEF (AdBlue®)	l	65	65
Refrigerante del motor	l	57	57
Aceite del motor	l	26	26
Tanque del aceite hidráulico	l	134	134
Aceite del sistema hidráulico total	l	250	250
Ejes delanteros y traseros	l	68+68	68+68
Aceite de la transmisión	l	45	45
PROTECCIÓN DE LA CABINA			
Protección contra caída de objetos (FOPS)		Conforme a la norma ISO EN 3449 estándar.	
Protección contra vuelcos (ROPS)		Conforme a la norma ISO EN 13510 estándar.	
RUIDO Y VIBRACIONES			
Dentro de la cabina - LpA (ISO 6396-2008)	dB	68	69
Afuera - LwA (2000/14/CE)	dB	105	104
Vibraciones		El asiento del operador cumple los criterios de la norma ISO 7096:2000. Las vibraciones transmitidas no exceden 0,5 m/s ²	
SISTEMA ELÉCTRICO			
Voltaje del sistema	V	24	24
Baterías	n° x V	2 x 12	2 x 12
Alternador - capacidad	A	120	120

ESPECIFICACIONES DE LA CARGADORA

CUCHARAS, BARRA EN Z Y XR - 521G



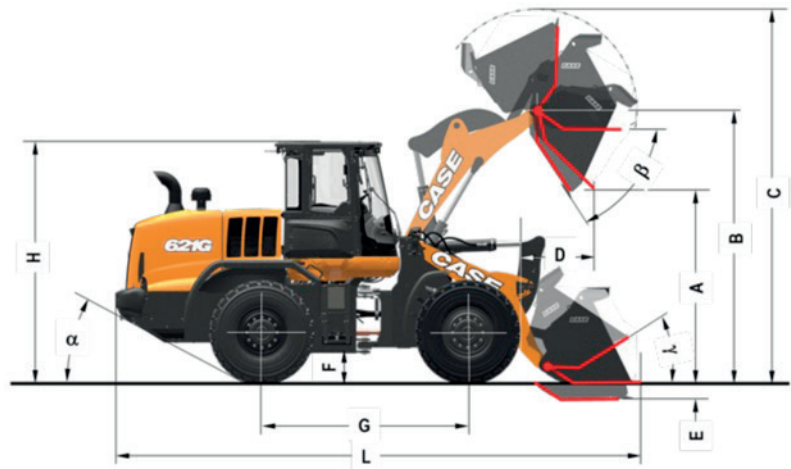
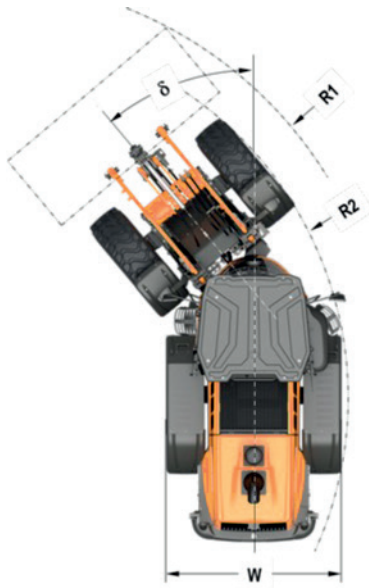
DIMENSIONES - Datos con cucharones montados de fábrica	SISTEMA DE MONTAJE CON PASADOR Y ESPIGA G.P.				ENGANCHE RÁPIDO G.P.				
	Z-Bar		XR		Z-Bar		XR		
Accesorio de la cuchara	Atornillado en el borde	Dientes	Atornillado en el borde	Dientes	Atornillado en el borde	Dientes	Atornillado en el borde	Dientes	
Capacidad nominal de la cuchara	m ³	2,1	2	1,9	1,8	1,8	1,7	1,8	1,7
Capacidad de la cuchara al 110% en Factor de llenado	m ³	2,3	2,2	2,1	2	2	1,9	2	1,9
Anchura total de la cuchara	mm	2497	2540	2497	2540	2497	2540	2497	2540
Peso de la cuchara	kg	847	794	813	759	1052	998	1052	998
A Altura de descarga a 45° a la altura máxima de la pluma	mm	2612	2548	3040	2979	2482	2412	2922	2856
B Altura del pasador de la bisagra de la cuchara	mm	3605	3605	3985	3985	3605	3605	3985	3985
C Altura total	mm	4743	4743	5061	5061	4740	4740	5120	5120
D Alcance de la cuchara, volcado 45° a la altura máxima de la pluma	mm	1114	1188	1044	1121	1069	1135	1127	1199
E Profundidad de excavación	mm	83	85	108	108	102	105	137	140
F Distancia hasta el suelo	mm	341	341	341	341	341	341	341	341
G Base de la rueda	mm	2750	2750	2750	2750	2750	2750	2750	2750
H Altura del techo de la cabina	mm	3275	3275	3275	3275	3275	3275	3275	3275
W Anchura total del vehículo (sin cuchara)	mm	2448	2448	2448	2448	2448	2448	2448	2448
L Longitud total en el suelo (con cuchara)	mm	6838	6937	7111	7207	6930	7030	7272	7371
alpha Ángulo de salida	°	30	30	30	30	30	30	30	30
R2 Radio de giro (en la rueda exterior)	mm	5002	5002	5002	5002	5002	5002	5002	5002
R1 Radio de giro (en la esquina de la cuchara, alcance máx.)	mm	5524	5573	5667	5717	5523	5570	5688	5737
delta Ángulo de dirección completo	°	±40	±40°	±40	±40	±40	±40	±40	±40
gamma Ángulo de retroceso de la cuchara a la posición de transporte del brazo	°	44	44	46	46	50	50	51	51
beta Ángulo de descarga de la cuchara a la altura máxima del brazo	°	55	55	51	51	45	45	40	40
RENDIMIENTO DE LA CARGADORA									
Accesorio de la cuchara		Atornillado en el borde	Dientes	Atornillado en el borde	Dientes	Atornillado en el borde	Dientes	Atornillado en el borde	Dientes
Peso operativo de la máquina (con neumáticos 17.5R25 L3)	kg	11098	11045	11192	11138	11303	11250	11431	11377
Carga de vuelco, recta	kg	8758	8827	7560	7627	8418	8570	7184	7314
Carga de vuelco, giro total	kg	7673	7743	6601	6668	7354	7496	6246	6367
Carga útil máxima	kg	3837	3871	3301	3334	3677	3748	3123	3183
Densidad máxima del material	kg/m ³	1827	1955	1756	1873	2104	2256	1787	1917
Fuerza de arranque de la cuchara	daN	7455	8183	7976	8797	7155	7518	6883	7515
DURACIÓN DEL CICLO									
Elevación (carga completa)	sec	5,4		5,4		5,4		5,4	
Descarga (carga completa)	sec	1,2		2,4		1,2		2,4	
Descenso (vacío, sin presión hidráulica)	sec	3,9		3,9		3,9		3,9	

Todas las unidades están equipadas con neumáticos radiales L3 estándar* (a menos que se indique lo contrario), cabina ROPS con calefacción y aire acondicionado, contrapeso pesado, defensas delanteras y traseras, depósitos de combustible y DEF llenos, operador de 75 kg. Especificaciones según ISO 14397, ISO 5998 E ISO 7546.

* Tamaño de los neumáticos STD por modelo: 521G: 521G: 17.5R25 | 621G-651G-721G: 20.5R25 | 821G-921G: 23.5R25 | 1021G-1121G: 26.5R25

ESPECIFICACIONES DE LA CARGADORA

CUCHARAS, BARRA EN Z Y XR - 621G



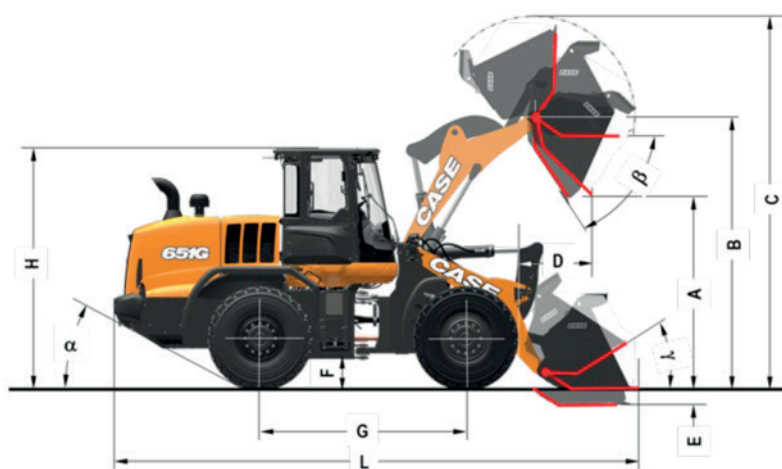
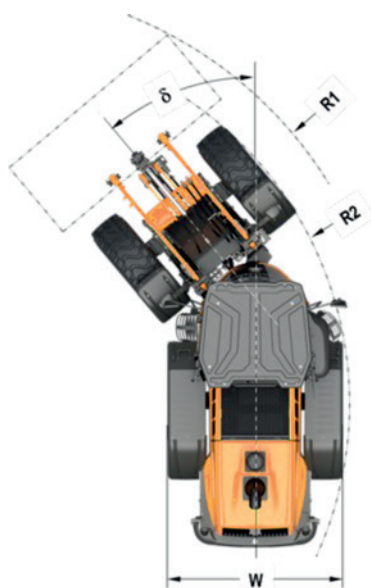
DIMENSIONES - Datos con cucharones montados de fábrica	SISTEMA DE MONTAJE CON PASADOR Y ESPIGA G.P.				ENGANCHE RÁPIDO G.P.				
		Z-Bar		XR		Z-Bar		XR	
Accesorio de la cuchara		Atornillado en el borde	Dientes	Atornillado en el borde	Dientes	Atornillado en el borde	Dientes	Atornillado en el borde	Dientes
Capacidad nominal de la cuchara	m ³	2,3	2,2	2,3	2,2	2	1,9	2	1,9
Capacidad de la cuchara al 110% en Factor de llenado	m ³	2,5	2,4	2,5	2,4	2,2	2,1	2,2	2,1
Anchura total de la cuchara	mm	2497	2540	2497	2540	2497	2540	2497	2540
Peso de la cuchara	kg	924	871	924	871	1377	1323	1377	1323
A Altura de descarga a 45° a la altura máxima de la pluma	mm	2745	2682	3273	3179	2697	2628	3216	3154
B Altura del pasador de la bisagra de la cuchara	mm	3833	3833	4258	4258	3832	3832	4256	4256
C Altura total	mm	5044	5044	5469	5469	5051	5051	5476	5476
D Alcance de la cuchara, volcado 45° a la altura máxima de la pluma	mm	1073	1147	1074	1148	1104	1181	1213	1296
E Profundidad de excavación	mm	86	87	90	92	87	90	92	95
F Distancia hasta el suelo	mm	389	389	389	389	389	389	389	389
G Base de la rueda	mm	2900	2900	2900	2900	2900	2900	2900	2900
H Altura del techo de la cabina	mm	3384	3384	3384	3384	3384	3384	3384	3384
W Anchura total del vehículo (sin cuchara)	mm	2478	2478	2478	2478	2478	2478	2478	2478
L Longitud total en el suelo (con cuchara)	mm	7469	7567	7877	7976	7527	7633	7935	8041
α Ángulo de salida	°	25	25	25	25	25	25	25	25
R2 Radio de giro (en la rueda exterior)	mm	5223	5223	5223	5223	5223	5223	5223	5223
R1 Radio de giro (en la esquina de la cuchara, alcance máx.)	mm	5758	5807	5961	6014	5744	5792	5940	5992
δ Ángulo de dirección completo	°	±40	±40	±40	±40	±40	±40	±40	±40
γ Ángulo de retroceso de la cuchara a la posición de transporte de la pluma	°	45	45	45	45	50	50	51	51
β Ángulo de descarga de la cuchara a la altura máxima de la pluma	°	51	51	45	45	41	41	35	35
RENDIMIENTO DE LA CARGADORA									
Accesorio de la cuchara		Atornillado en el borde	Dientes	Atornillado en el borde	Dientes	Atornillado en el borde	Dientes	Atornillado en el borde	Dientes
Peso operativo de la máquina (con neumáticos L3)	kg	12878	12824	13059	13006	13330	13277	13512	13548
Carga de vuelco, recta	kg	10662	10740	8957	9026	10134	10296	8464	8598
Carga de vuelco, giro total	kg	9248	9319	7729	7798	8737	8886	7249	7372
Carga útil máxima	kg	4724	4659	3960	4003	4369	4443	3624	3686
Densidad máxima del material	kg/m ³	2011	2109	1681	1765	2148	2297	1782	1906
Fuerza de arranque de la cuchara	daN	9907	10765	11672	12427	9268	9982	9295	10007
DURACIÓN DEL CICLO									
Elevación (carga completa)	sec	6,3		6,3		6,3		6,3	
Descarga (carga completa)	sec	1,2		1,2		1,2		1,2	
Descenso (vacío, sin presión hidráulica)	sec	4,8		4,8		4,8		4,8	

Todas las unidades están equipadas con neumáticos radiales L3 estándar* (a menos que se indique lo contrario), cabina ROPS con calefacción y aire acondicionado, contrapeso pesado, defensas delanteras y traseras, depósitos de combustible y DEF llenos, operador de 75 kg. Especificaciones según ISO 14397, ISO 5998 E ISO 7546.

* Tamaño de los neumáticos STD por modelo: 521G: 17.5R25 | 621G-651G-721G: 20.5R25 | 821G-921G: 23.5R25 | 1021G-1121G: 26.5R25

ESPECIFICACIONES DE LA CARGADORA

CUCHARAS, BARRA EN Z Y XR - 651G



NUEVO



DIMENSIONES - Datos con cucharones montados de fábrica	USAGE GÉNERAL À MONTAGE DIRECT				USAGE GÉNERAL À RACCORD RAPIDE				REMANIPULACIÓN	
	Z-Bar		XR		Z-Bar		XR		Z-Bar	
Accesorio de la cuchara	Atornillado en el borde	Dientes	Atornillado en el borde	Dientes	Atornillado en el borde	Dientes	Atornillado en el borde	Dientes	Atornillado en el borde	
Capacidad nominal de la cuchara	m ³	2,3	2,2	2,3	2,2	2	1,9	2	1,9	2,6
Capacidad de la cuchara al 110% en Factor de llenado	m ³	2,5	2,4	2,5	2,4	2,2	2	2,2	2	2,9
Anchura total de la cuchara	mm	2497	2540	2497	2540	2497	2540	2497	2540	2540
Peso de la cuchara	kg	924	871	924	871	1377	1323	1377	1323	1087
A Altura de descarga a 45° a la altura máxima de la pluma	mm	2850	2786	3331	3272	2860	2795	3386	3329	2821
B Altura del pasador de la bisagra de la cuchara	mm	3938	3938	4363	4363	3936	3937	4361	4361	3938
C Altura total	mm	5149	5149	5574	5574	5156	5156	5580	5580	5362
D Alcance de la cuchara, volcado 45° a la altura máxima de la pluma	mm	953	1026	993	1070	1053	1134	1128	1215	896
E Profundidad de excavación	mm	62	63	61	62	64	67	62	65	72
F Distancia hasta el suelo	mm	389	389	389	389	389	389	389	389	389
G Base de la rueda	mm	2900	2900	2900	2900	2900	2900	2900	2900	2900
H Altura del techo de la cabina	mm	3384	3384	3384	3384	3384	3384	3384	3384	3384
W Anchura total del vehículo (sin cuchara)	mm	2478	2478	2478	2478	2478	2478	2478	2478	2478
L Longitud total en el suelo (con cuchara)	mm	7472	7570	7880	7978	7530	7636	7938	8043	7466
α Ángulo de salida	°	25	25	25	25	25	25	25	25	25
R2 Radio de giro (en la rueda exterior)	mm	5223	5223	5223	5223	5223	5223	5223	5223	5223
R1 Radio de giro (en la esquina de la cuchara, alcance máx.)	mm	5758	5807	5961	6014	5744	5792	5940	5992	5764
δ Ángulo de dirección completo	°	±40	±40	±40	±40	±40	±40	±40	±40	±40
γ Ángulo de retroceso de la cuchara a la posición de transporte de la pluma	°	45	45	45	45	50	50	51	51	43
β Ángulo de descarga de la cuchara a la altura máxima de la pluma	°	47	47	41	41	37	37	31	31	42
RENDIMIENTO DE LA CARGADORA										
Accesorio de la cuchara	Atornillado en el borde	Dientes	Atornillado en el borde	Dientes	Atornillado en el borde	Dientes	Atornillado en el borde	Dientes	Atornillado en el borde	
Peso operativo de la máquina (con neumáticos L3)	kg	14062	14009	14244	14190	14515	14461	14696	14643	14225
Carga de vuelco, recta	kg	11943	12014	10171	10140	11400	11573	9568	9710	11722
Carga de vuelco, giro total	kg	10340	10411	8680	8748	9816	9974	8189	320	10128
Carga útil máxima	kg	5170	5205	4340	4374	4908	4987	4095	4160	5064
Densidad máxima del material	kg/m ³	2248	2356	1887	1980	2414	2579	1832	1958	1948
Fuerza de arranque de la cuchara	daN	9909	10766	10188	11066	9265	9978	9290		9217
DURACIÓN DEL CICLO										
Elevación (carga completa)	sec	5,5		5,5		5,5		5,5		5,5
Descarga (carga completa)	sec	1,1		1,1		1,1		1,1		1,1
Descenso (vacío, sin presión hidráulica)	sec	4,3		4,3		4,3		4,3		4,3

Todas las unidades están equipadas con neumáticos radiales L3 estándar* (a menos que se indique lo contrario), cabina ROPS con calefacción y aire acondicionado, contrapeso pesado, defensas delanteras y traseras, depósitos de combustible y DEF llenos, operador de 75 kg. Especificaciones según ISO 14397, ISO 5998 e ISO 7546.

* Tamaño de los neumáticos STD por modelo: 521G: 17.5R25 | 621G-651G-721G: 20.5R25 | 821G-921G: 23.5R25 | 1021G-1121G: 26.5R25

ESPECIFICACIONES DE LA CARGADORA

CUCHARAS, BARRA EN Z Y XR - 721G

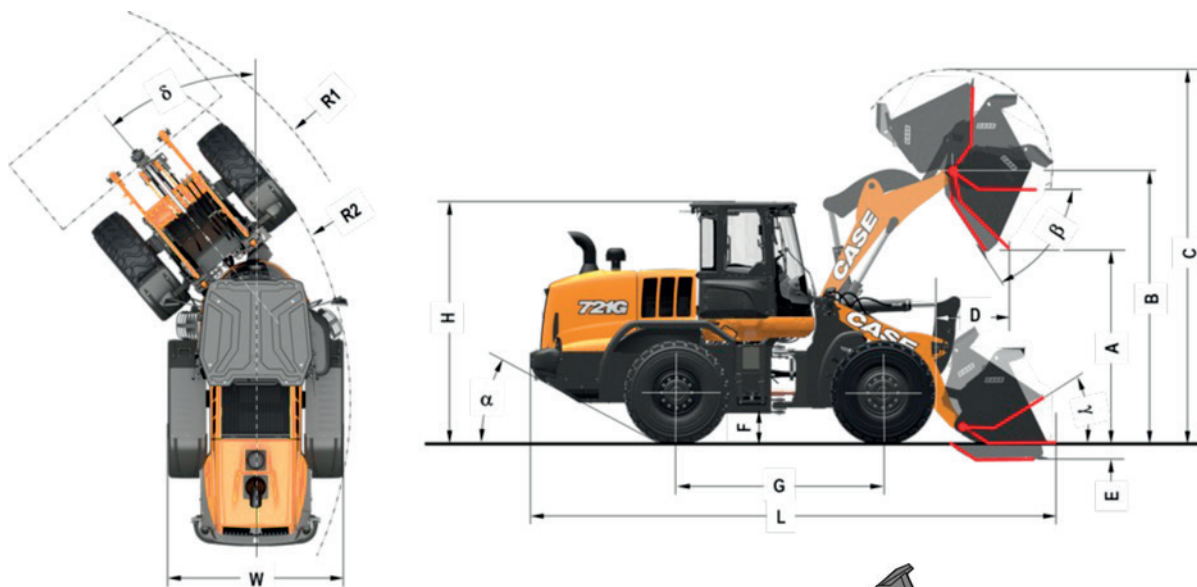


Table 1/2

NUEVO



DIMENSIONES - Datos con cucharones montados de fábrica			SISTEMA DE MONTAJE CON PASADOR Y ESPIGA G.P.						
Accesorio de la cuchara		Z-Bar		Z-Bar		XR		XR	
		Atornillado en el borde	Dientes	Atornillado en el borde	Dientes	Atornillado en el borde	Dientes	Atornillado en el borde	Dientes
Capacidad nominal de la cuchara	m ³	2,7	2,6	3	2,9	2,5	2,4	2,7	2,6
Capacidad de la cuchara al 110% en Factor de llenado	m ³	3	2,9	3,3	3,2	2,7	2,6	3	2,9
Anchura total de la cuchara	mm	2712	2726	2740	2740	2494	2510	2712	2726
Peso de la cuchara	kg	1221	1202	1410	1356	1155	1134	1221	1202
A Altura de descarga a 45° a la altura máxima de la pluma	mm	3031	2932	2883	2782	3429	3330	3429	3330
B Altura del pasador de la bisagra de la cuchara	mm	4079	4079	4079	4079	4477	4477	4477	4477
C Altura total	mm	5429	5429	5613	5613	5827	5827	5827	5827
D Alcance de la cuchara, volcado 45° a la altura máxima de la pluma	mm	1015	1111	1074	1166	990	1086	990	1086
E Profundidad de excavación	mm	52	66	67	80	48	62	48	62
F Distancia hasta el suelo	mm	384	384	384	384	384	384	384	384
G Base de la rueda	mm	3253	3253	3253	3253	3253	3253	3253	3253
H Altura del techo de la cabina	mm	3378	3378	3378	3378	3378	3378	3378	3378
W Anchura total del vehículo (sin cuchara)	mm	2558	2558	2558	2558	2558	2558	2558	2558
L Longitud total en el suelo (con cuchara)	mm	7661	7809	7826	7973	8019	8165	8019	8165
α Ángulo de salida	°	29	29	29	29	29	29	29	29
R2 Radio de giro (en la rueda exterior)	mm	5748	5748	5748	5748	5748	5748	5748	5748
R1 Radio de giro (en la esquina de la cuchara, alcance máx.)	mm	6324	6373	6373	6418	6398	6455	6495	6551
δ Ángulo de dirección completo	°	±40	±40	±40	±40	±40	±40	±40	±40
γ Ángulo de retroceso de la cuchara a la posición de transporte de la pluma	°	44	44	42	42	43	43	43	43
β Ángulo de descarga de la cuchara a la altura máxima de la pluma	°	47	47	42	42	47	47	47	47
RENDIMIENTO DE LA CARGADORA									
Accesorio de la cuchara		Atornillado en el borde	Dientes	Atornillado en el borde	Dientes	Atornillado en el borde	Dientes	Atornillado en el borde	Dientes
Peso operativo de la máquina (con neumáticos L3)	kg	15642	15623	15831	15777	15779	15757	15845	15826
Carga de vuelco, recta	kg	13686	13711	12923	12993	11612	11640	11542	11566
Carga de vuelco, giro total	kg	11467	11492	10802	10872	8897	9784	9651	9675
Carga útil máxima	kg	5734	5746	5401	5436	4860	4874	4825	4837
Densidad máxima del material	kg/m ³	2093	2185	1802	1824	1929	2040	1761	1840
Fuerza de arranque de la cuchara	daN	14321	15409	11671	10699	14315	15406	142772	15370
DURACIÓN DEL CICLO									
Elevación (carga completa)	sec		5,2		5,2		5,2		5,2
Descarga (carga completa)	sec		1,2		1,2		1,2		1,2
Descenso (vacío, sin presión hidráulica)	sec		2,4		2,4		2,4		2,4

Todas las unidades están equipadas con neumáticos radiales L3 estándar* (a menos que se indique lo contrario), cabina ROPS con calefacción y aire acondicionado, contrapeso pesado, defensas delanteras y traseras, depósitos de combustible y DEF llenos, operador de 75 kg. Especificaciones según ISO 14397, ISO 5998 E ISO 7546.

* Tamaño de los neumáticos STD por modelo: 521G: 17.5R25 | 621G-651G-721G: 20.5R25 | 821G-921G: 23.5R25 | 1021G-1121G: 26.5R25

ESPECIFICACIONES DE LA CARGADORA

CUCHARAS, BARRA EN Z Y XR - 721G

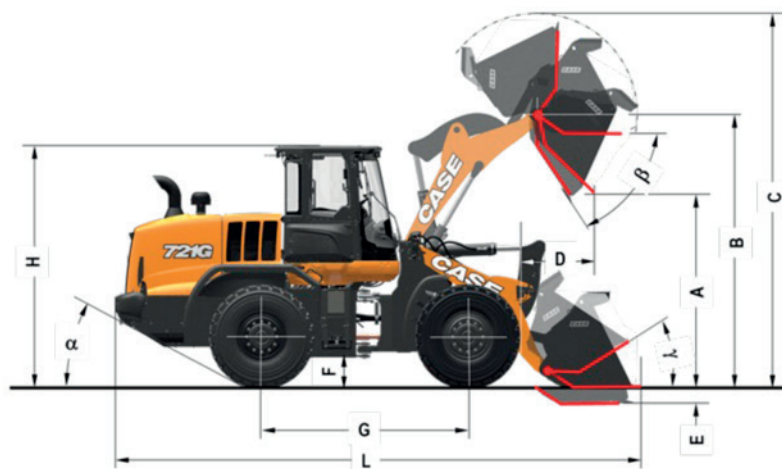
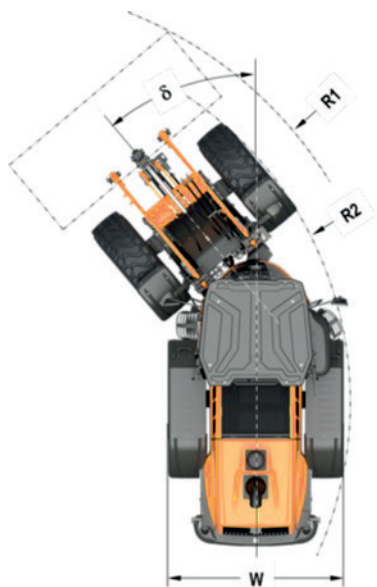


Table 2/2



NUEVO



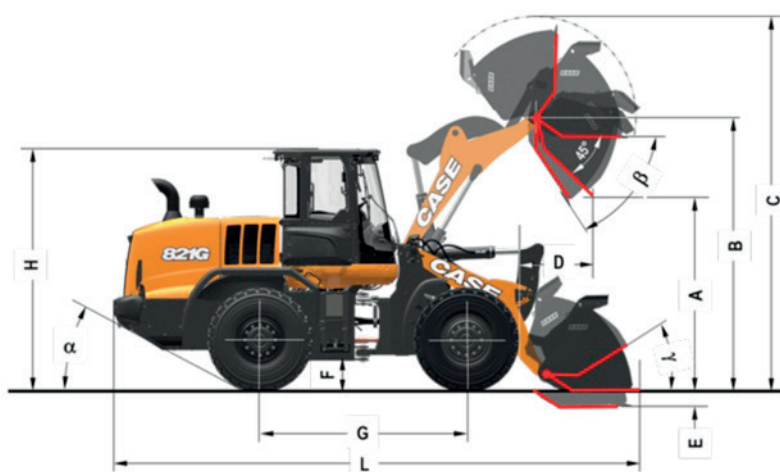
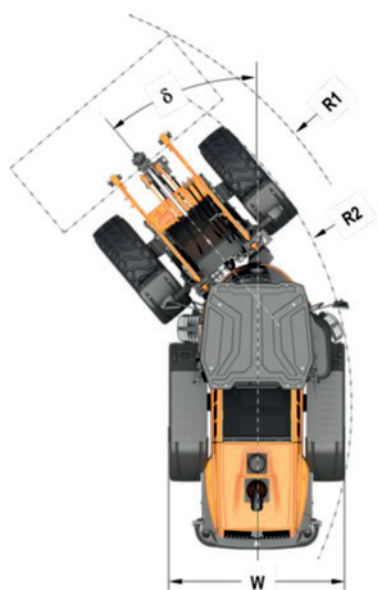
DIMENSIONES - Datos con cucharones montados de fábrica		ENGANCHE RÁPIDO G.P.				REMANIPULACIÓN
		Z-Bar		XR		Z-Bar
Accesorio de la cuchara		Atornillado en el borde	Dientes	Atornillado en el borde	Dientes	Atornillado en el borde
Capacidad nominal de la cuchara	m ³	2,7	2,6	2,5	2,4	3,2
Capacidad de la cuchara al 110% en Factor de llenado	m ³	3	2,8	2,7	2,6	3,5
Anchura total de la cuchara	mm	2712	2726	2494	2510	2740
Peso de la cuchara	kg	1745	1726	1155	1134	1424
A Altura de descarga a 45° a la altura máxima de la pluma	mm	2839	2732	3429	3330	2883
B Altura del pasador de la bisagra de la cuchara	mm	4078	4078	4477	4477	4078
C Altura total	mm	5452	5452	5827	5827	5613
D Alcance de la cuchara, volcado 45° a la altura máxima de la pluma	mm	1062	1149	990	1086	1074
E Profundidad de excavación	mm	41	55	48	62	67
F Distancia hasta el suelo	mm	384	384	384	384	384
G Base de la rueda	mm	3253	3253	3253	3253	3253
H Altura del techo de la cabina	mm	3378	3378	3378	3378	3378
W Anchura total del vehículo (sin cuchara)	mm	2558	2558	2558	2558	2558
L Longitud total en el suelo (con cuchara)	mm	7841	7989	8019	8165	7827
α Ángulo de salida	°	29	29	29	29	29
R2 Radio de giro (en la rueda exterior)	mm	5748	5748	5748	5748	5748
R1 Radio de giro (en la esquina de la cuchara, alcance máx.)	mm	6405	6460	6398	6455	6373
δ Ángulo de dirección completo	°	±40	±40	±40	±40	±40
γ Ángulo de retroceso de la cuchara a la posición de transporte de la pluma	°	38	38	43	43	42
β Ángulo de descarga de la cuchara a la altura máxima de la pluma	°	48	48	47	47	42
RENDIMIENTO DE LA CARGADORA						
Accesorio de la cuchara		Atornillado en el borde	Dientes	Atornillado en el borde	Dientes	Atornillado en el borde
Peso operativo de la máquina (con neumáticos L3)	kg	16166	16147	15779	15757	15845
Carga de vuelco, recta	kg	12003	12134	11612	11640	12867
Carga de vuelco, giro total	kg	9988	10099	9721	9748	10752
Carga útil máxima	kg	4994	5049	4860	4874	5376
Densidad máxima del material	kg/m ³	1845	1937	1929	2040	1679
Fuerza de arranque de la cuchara	daN	11889	11900	14315	15405	11669
DURACIÓN DEL CICLO						
Elevación (carga completa)	sec		5,2		5,2	5,2
Descarga (carga completa)	sec		1,2		1,2	1,2
Descenso (vacío, sin presión hidráulica)	sec		2,4		2,4	2,4

Todas las unidades están equipadas con neumáticos radiales L3 estándar* (a menos que se indique lo contrario), cabina ROPS con calefacción y aire acondicionado, contrapeso pesado, defensas delanteras y traseras, depósitos de combustible y DEF llenos, operador de 75 kg. Especificaciones según ISO 14397, ISO 5998 E ISO 7546.

* Tamaño de los neumáticos STD por modelo: 521G: 17.5R25 | 621G-651G-721G: 20.5R25 | 821G-921G: 23.5R25 | 1021G-1121G: 26.5R25

ESPECIFICACIONES DE LA CARGADORA

CUCHARAS, BARRA EN Z Y XR - 821G



NUEVO



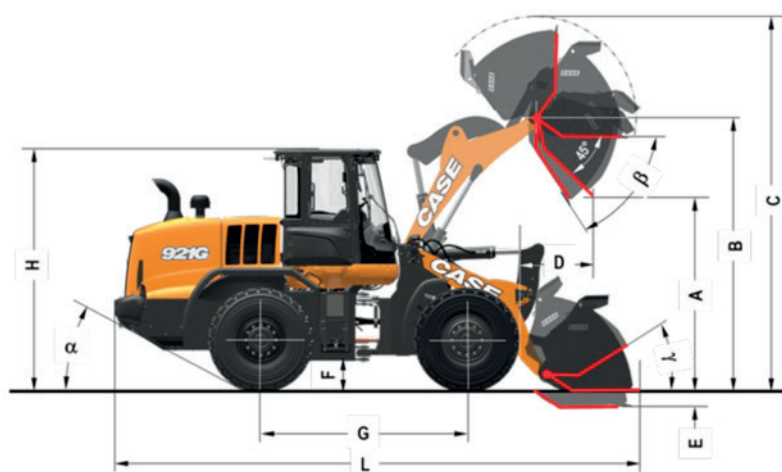
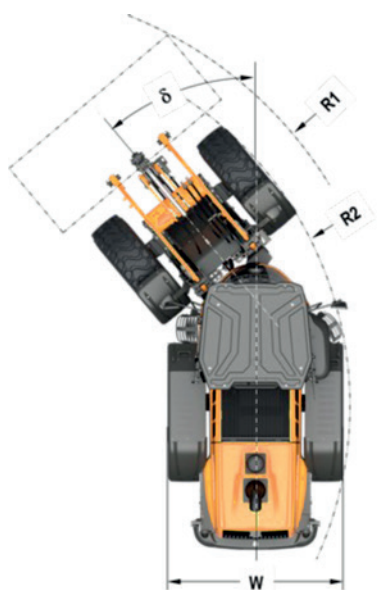
DIMENSIONES - Datos con cucharones montados de fábrica	USAGE GÉNERAL À MONTAGE DIRECT				USAGE GÉNERAL À RACCORD RAPIDE				REMANIPULACIÓN	
	Z-Bar		XR		Z-Bar		XR		Z-Bar	
Accesorio de la cuchara	Atornillado en el borde	Dientes	Atornillado en el borde	Dientes	Atornillado en el borde	Dientes	Atornillado en el borde	Dientes	Atornillado en el borde	
Capacidad nominal de la cuchara	m³	3,4	3,2	3,2	3	3,2	3,1	3,2	3,1	3,6
Capacidad de la cuchara al 110% en Factor de llenado	m³	3,7	3,5	3,5	3,3	3,5	3,4	3,5	3,4	3,9
Anchura total de la cuchara	mm	2946	2983	2946	2983	2983	2983	2946	2983	2990
Peso de la cuchara	kg	1568	1551	1539	1521	2638	2620	2638	2620	1650
A Altura de descarga a 45° a la altura máxima de la pluma	mm	2932	2852	3394	3313	2727	2639	3172	3085	2914
B Altura del pasador de la bisagra de la cuchara	mm	4120	4120	4561	4561	4116	4116	4558	4558	4120
C Altura total	mm	5483	5483	5890	5890	5990	5990	6031	6031	5731
D Alcance de la cuchara, volcado 45° a la altura máxima de la pluma	mm	1166	1146	1253	1335	1184	1258	1303	1378	976
E Profundidad de excavación	mm	74	84	141	151	77	86	144	153	90
F Distancia hasta el suelo	mm	390	390	390	390	390	390	390	390	390
G Base de la rueda	mm	3340	3340	3340	3340	3340	3340	3340	3340	3340
H Altura del techo de la cabina	mm	3380	3380	3380	3380	3380	3380	3380	3380	3380
W Anchura total del vehículo (sin cuchara)	mm	2480	2480	2480	2480	2480	2480	2480	2480	2480
L Longitud total en el suelo (con cuchara)	mm	8082	8202	8535	8650	8261	8382	8746	8867	7993
α Ángulo de salida	°	29	29	29	29	29	29	29	29	29
R2 Radio de giro (en la rueda exterior)	mm	6030	6030	6030	6030	6030	6030	6030	6030	6030
R1 Radio de giro (en la esquina de la cuchara, alcance máx.)	mm	6629	6681	6868	6927	6685	6739	6945	7006	6615
δ Ángulo de dirección completo	°	±40	±40	±40	±40	±40	±40	±40	±40	±40
γ Ángulo de retroceso de la cuchara a la posición de transporte de la pluma	°	45	45	43	43	44	44	43	43	45
β Ángulo de descarga de la cuchara a la altura máxima de la pluma	°	55	55	49	49	51	51	45	45	50
RENDIMIENTO DE LA CARGADORA										
Accesorio de la cuchara	Atornillado en el borde	Dientes	Atornillado en el borde	Dientes	Atornillado en el borde	Dientes	Atornillado en el borde	Dientes	Atornillado en el borde	Dientes
Peso operativo de la máquina (con neumáticos L3)	kg	18329	18311	18556	18549	19397	19380	19665	19647	18411
Carga de vuelco, recta	kg	14880	14904	11941	11964	13162	13229	10420	10472	14914
Carga de vuelco, giro total	kg	12472	12495	9944	10016	10886	10945	8561	8608	12481
Carga útil máxima	kg	6236	6248	4997	5008	5443	5472	4281	4304	6240
Densidad máxima del material	kg/m³	1873	1947	1567	1626	1710	1745	1345	1372	1719
Fuerza de arranque de la cuchara	daN	14752	15722	15395	16411	12563	13282	12797	13526	14784
DURACIÓN DEL CICLO										
Elevación (carga completa)	sec	6,2		6,2		6,2		6,2		6,2
Descarga (carga completa)	sec	1,2		1,2		1,2		1,2		1,2
Descenso (vacío, sin presión hidráulica)	sec	2,5		2,5		2,5		2,5		2,5

Todas las unidades están equipadas con neumáticos radiales L3 estándar* (a menos que se indique lo contrario), cabina ROPS con calefacción y aire acondicionado, contrapeso pesado, defensas delanteras y traseras, depósitos de combustible y DEF llenos, operador de 75 kg. Especificaciones según ISO 14397, ISO 5998 E ISO 7546.

* Tamaño de los neumáticos STD por modelo: 521G: 17.5R25 | 621G-651G-721G: 20.5R25 | 821G-921G: 23.5R25 | 1021G-1121G: 26.5R25

ESPECIFICACIONES DE LA CARGADORA

CUCHARAS, BARRA EN Z Y XR - 921G



NUEVO



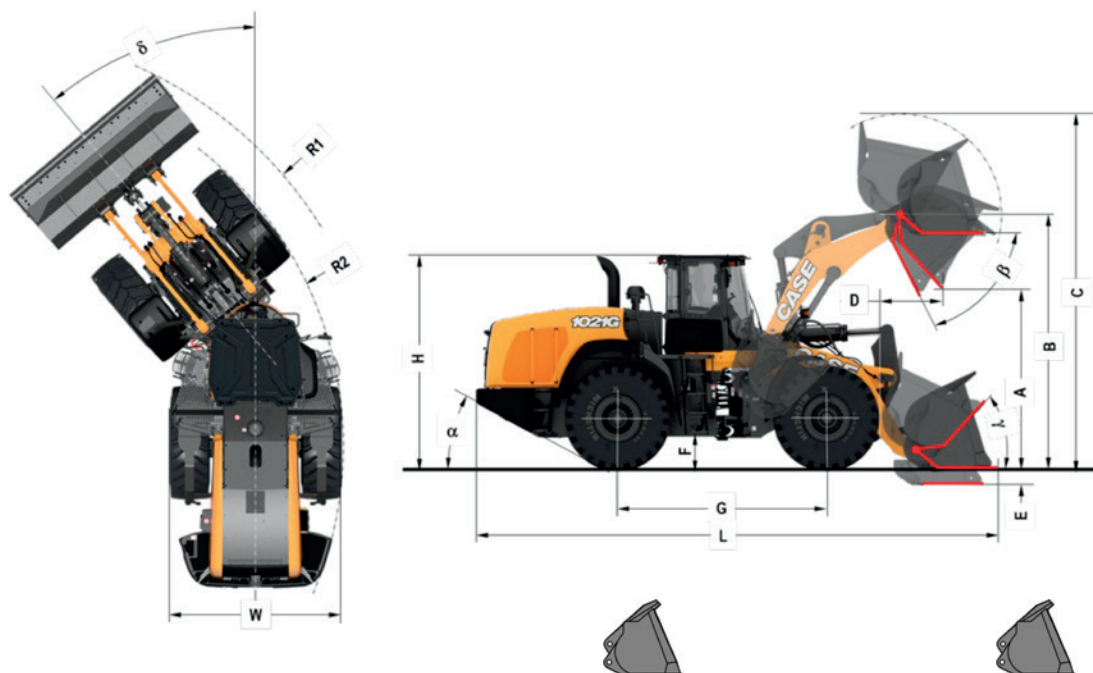
DIMENSIONES - Datos con cucharones montados de fábrica	USAGE GÉNERAL À MONTAGE DIRECT				USAGE GÉNERAL À RACCORD RAPIDE				REMANIPULACIÓN	
	Z-Bar		XR		Z-Bar		XR		Z-Bar	
Accesorio de la cuchara	Atornillado en el borde	Dientes	Atornillado en el borde	Dientes	Atornillado en el borde	Dientes	Atornillado en el borde	Dientes	Atornillado en el borde	
Capacidad nominal de la cuchara	m ³	4	3,8	4	3,8	3,2	3,1	3,2	3,1	4,2
Capacidad de la cuchara al 110% en Factor de llenado	m ³	4,4	4,2	4,4	4,2	3,5	3,4	3,5	3,4	4,6
Anchura total de la cuchara	mm	2946	2946	2946	2983	2946	2983	2946	2983	3190
Peso de la cuchara	kg	1772	1754	1772	1754	2638	2620	2638	2620	1847
A Altura de descarga a 45° a la altura máxima de la pluma	mm	2949	2862	3440	3358	2809	2722	3298	3213	2903
B Altura del pasador de la bisagra de la cuchara	mm	4200	4200	4647	4647	4200	4200	4645	4645	4200
C Altura total	mm	5810	5810	6256	6256	5673	5673	6118	6118	4200
D Alcance de la cuchara, volcado 45° a la altura máxima de la pluma	mm	969	1042	1130	1208	1102	1177	1257	1335	986
E Profundidad de excavación	mm	44	54	106	116	49	58	111	120	65
F Distancia hasta el suelo	mm	430	430	430	430	430	430	430	430	430
G Base de la rueda	mm	3340	3340	3340	3340	3340	3340	3340	3340	3340
H Altura del techo de la cabina	mm	3460	3460	3460	3460	3460	3460	3460	3460	3460
W Anchura total del vehículo (sin cuchara)	mm	2830	2830	2830	2830	2830	2830	2830	2830	2830
L Longitud total en el suelo (con cuchara)	mm	8145	8265	8632	8750	8340	8461	8826	8947	8204
α Ángulo de salida	°	29	29	29	29	29	29	29	29	29
R2 Radio de giro (en la rueda exterior)	mm	6030	6030	6030	6030	6030	6030	6030	6030	6030
R1 Radio de giro (en la esquina de la cuchara, alcance máx.)	mm	6624	6676	6873	6873	6684	6739	6946	7006	6745
δ Ángulo de dirección completo	°	±40	±40	±40	±40	±40	±40	±40	±40	±40
γ Ángulo de retroceso de la cuchara a la posición de transporte de la pluma	°	45	45	43	43	44	44	43	43	43
β Ángulo de descarga de la cuchara a la altura máxima de la pluma	°	48	48	42	42	48	48	43	43	48
RENDIMIENTO DE LA CARGADORA										
Accesorio de la cuchara	Atornillado en el borde	Dientes	Atornillado en el borde	Dientes	Atornillado en el borde	Dientes	Atornillado en el borde	Dientes	Atornillado en el borde	Atornillado en el borde
Peso operativo de la máquina (con neumáticos L3)	kg	20425	20407	20689	20671	21291	21274	21555	21537	20501
Carga de vuelco, recta	kg	17720	17395	13774	13900	15372	15446	12248	12306	16605
Carga de vuelco, giro total	kg	14277	14426	11387	11495	12618	12682	9993	10043	13749
Carga útil máxima	kg	7139	7213	5694	5748	6309	6341	4996	5022	6875
Densidad máxima del material	kg/m ³	1798	1888	1434	1505	1982	2022	1569	1601	1638
Fuerza de arranque de la cuchara	daN	17386	18548	17682	18859	14774	15617	15049	15904	15631
DURACIÓN DEL CICLO										
Elevación (carga completa)	sec	6,3		6,3		6,3		6,3		6,3
Descarga (carga completa)	sec	1,5		1,5		1,5		1,5		1,5
Descenso (vacío, sin presión hidráulica)	sec	3,6		3,6		3,6		3,6		3,6

Todas las unidades están equipadas con neumáticos radiales L3 estándar* (a menos que se indique lo contrario), cabina ROPS con calefacción y aire acondicionado, contrapeso pesado, defensas delanteras y traseras, depósitos de combustible y DEF llenos, operador de 75 kg. Especificaciones según ISO 14397, ISO 5998 E ISO 7546.

* Tamaño de los neumáticos STD por modelo: 521G: 17.5R25 | 621G-651G-721G: 20.5R25 | 821G-921G: 23.5R25 | 1021G-1121G: 26.5R25

ESPECIFICACIONES DE LA CARGADORA

CUCHARAS, BARRA EN Z Y XR - 1021G-1121G



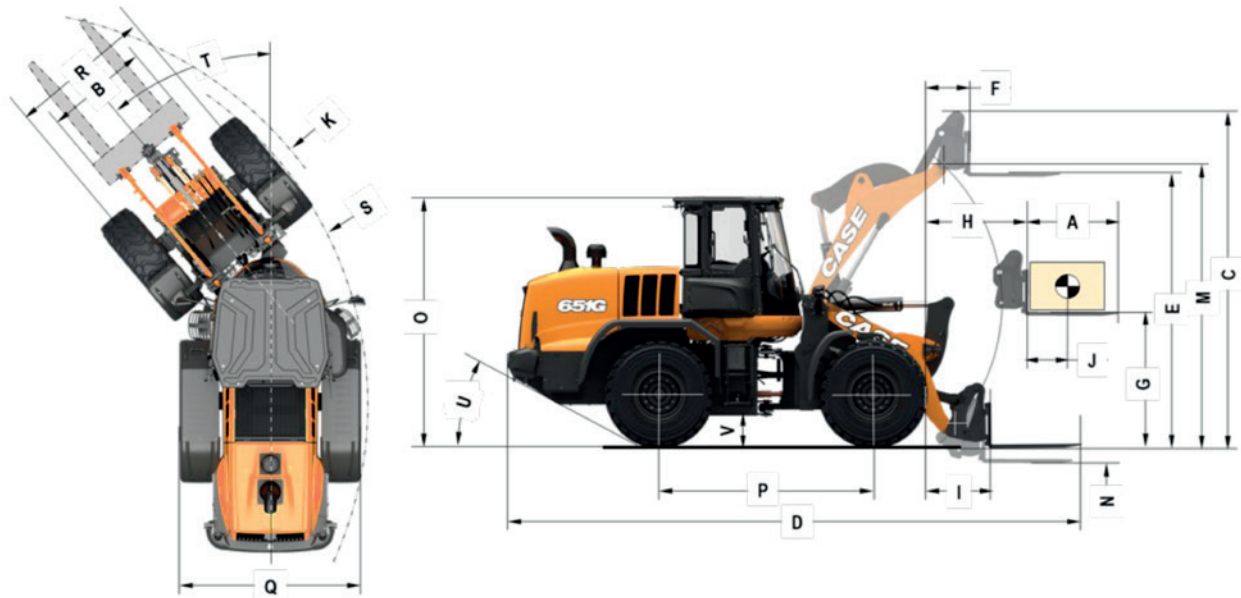
DIMENSIONES - Datos con cucharones montados de fábrica	1021G USAGE GÉNERAL A MONTAGE DIRECT				1121G USAGE GÉNERAL A MONTAGE DIRECT				
		Z-Bar		XR		Z-Bar		XR	
Accesorio de la cuchara		Atornillado en el borde	Dientes	Atornillado en el borde	Dientes	Atornillado en el borde	Dientes	Atornillado en el borde	Dientes
Capacidad nominal de la cuchara	m ³	4,4	4,2	4,4	4,2	5	4,8	4,8	4,6
Capacidad de la cuchara al 110% en Factor de llenado	m ³	4,8	4,6	4,8	4,6	5,5	5,3	5,3	5
Anchura total de la cuchara	mm	3021	3048	3195	3223	3171	3198	3195	3223
Peso de la cuchara	kg	2317	2289	2121	2119	2448	2410	2241	2240
A Altura de descarga a 45° a la altura máxima de la pluma	mm	2943	2841	3659	3541	3117	3015	3626	3508
B Altura del pasador de la bisagra de la cuchara	mm	4245	4245	4827	4827	4450	4450	4867	4867
C Altura total	mm	5958	5958	6405	6405	6234	6234	6564	6564
D Alcance de la cuchara, volcado 45° a la altura máxima de la pluma	mm	1222	1288	1278	1411	1172	1239	1315	1449
E Profundidad de excavación	mm	124	149	127	131	112	137	111	116
F Distancia hasta el suelo	mm	437	437	437	437	437	437	437	437
G Base de la rueda	mm	3550	3550	3550	3550	3550	3550	3550	3550
H Altura del techo de la cabina	mm	3577	3577	3577	3577	3577	3577	3577	3577
W Anchura total del vehículo (sin cuchara)	mm	2978	2978	2978	2978	2978	2978	2978	2978
L Longitud total en el suelo (con cuchara)	mm	9036	9172	9467	9648	9189	9324	9580	9761
α Ángulo de salida	°	23	23	23	23	23	23	23	23
R2 Radio de giro (en la rueda exterior)	mm	6366	6366	6366	6366	6366	6366	6366	6366
R1 Radio de giro (en la esquina de la cuchara, alcance máx.)	mm	7033	7087	7342	7413	7162	7217	7378	7450
δ Ángulo de dirección completo	°	±40	±40	±40	±40	±40	±40	±40	±40
γ Ángulo de retroceso de la cuchara a la posición de transporte de la pluma	°	49	49	48	48	49	49	48	48
β Ángulo de descarga de la cuchara a la altura máxima de la pluma	°	48	48	50	50	45	45	50	50
RENDIMIENTO DE LA CARGADORA									
Accesorio de la cuchara		Atornillado en el borde	Dientes	Atornillado en el borde	Dientes	Atornillado en el borde	Dientes	Atornillado en el borde	Dientes
Peso operativo de la máquina (con neumáticos L3)	kg	25271	25244	26631	26629	28171	28132	28777	28776
Carga de vuelco, recta	kg	21675	21675	17856	17971	23355	23591	20126	20254
Carga de vuelco, giro total	kg	17541	16157	14703	14794	18886	19087	16568	16670
Carga útil máxima	kg	8770	8859	7352	7397	9443	9544	8284	8335
Densidad máxima del material	kg/m ³	1994	2095	1749	1826	1889	1976	1734	1787
Fuerza de arranque de la cuchara	daN	18707	20331	20243	21669	21902	22318	22430	23880
DURACIÓN DEL CICLO									
Elevación (carga completa)	sec	6,2		6,2		6,5		6,5	
Descarga (carga completa)	sec	1,3		1,3		1,4		1,4	
Descenso (vacío, sin presión hidráulica)	sec	2,8		2,8		2,8		2,8	

Todas las unidades están equipadas con neumáticos radiales L3 estándar* (a menos que se indique lo contrario), cabina ROPS con calefacción y aire acondicionado, contrapeso pesado, defensas delanteras y traseras, depósitos de combustible y DEF llenos, operador de 75 kg. Especificaciones según ISO 14397, ISO 5998 E ISO 7546.

* Tamaño de los neumáticos STD por modelo: 521G: 17.5R25 | 621G-651G-721G: 20.5R25 | 821G-921G: 23.5R25 | 1021G-1121G: 26.5R25

ESPECIFICACIONES DE LA CARGADORA

HORQUILLAS, BARRA EN Z Y XR - 521G-621G-651G-721G



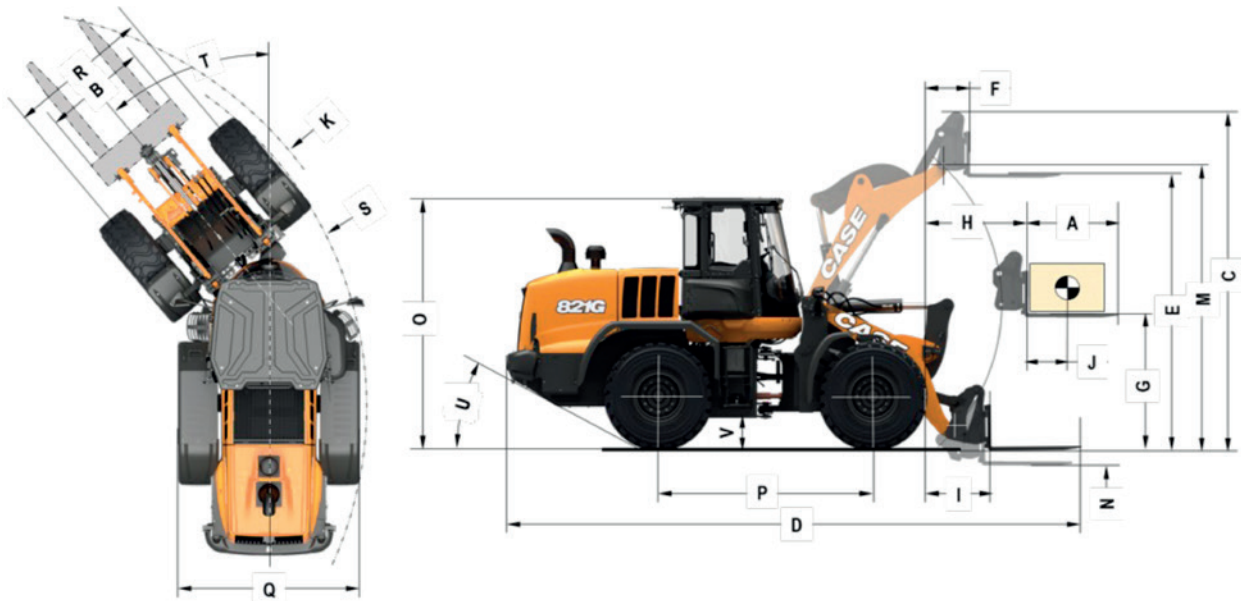
DIMENSIONES - Horquillas y acoplamiento rápido montados de fábrica	521G		621G		651G		721G		
	Z-Bar	XR	Z-Bar	XR	Z-Bar	XR	Z-Bar	XR	
A Longitud de la horquilla	mm	1200	1200	1200	1200	1200	1200	1220	1220
B Anchura de fijación	mm	1500	1500	1500	1500	1500	1500	1500	1500
Peso del accesorio - incluye enganche	kg	742	742	801	801	801	801	1056	1056
C Hauteur totale au sommet de l'accessoire, fourches horizontales au sol	mm	3766	4146	3925	4350	4033	4458	4179	4577
D Longitud total - nivel de las hornillas en el suelo	mm	7122	7473	7614	8033	7624	8043	7990	8349
E Distancia de la horquilla en altura total	mm	3397	3777	3626	4051	3731	4156	3802	4200
F Alcance de la horquilla en altura total	mm	701	675	578	579	458	431	618	593
G Distancia de la horquilla al alcance máximo	mm	1667	1666	1755	1755	1751	1751	1762	1761
H Alcance de la horquilla (máx.)	mm	1421	1688	1376	1698	1376	1698	1499	1785
I Alcance de la horquilla @ suelo	mm	762	1113	691	1110	701	1120	875	1234
J Centro de carga de la horquilla	mm	600	600	600	600	600	600	600	600
K Radio de giro con horquillas en posición de transporte y 15° de retroceso	mm	5359	5567	5531	5776	5531	5776	6058	6260
M Altura del bulón de la bisagra - altura total	mm	3605	3985	3833	4258	3938	4363	4080	4478
N Profundidad de excavación	mm	32	67	12	17	(-7)	(-9)	42	39
Dimensiones comunes para todas las máquinas equipadas con los mismos neumáticos:									
O Altura total - parte superior de la cabina	mm	3275	3275	3384	3384	3384	3381	3377	3377
P Base de la rueda	mm	2750	2750	2900	2900	2900	2900	3253	3253
Q Anchura total - sin accesorio	mm	2448	2448	2478	2478	2478	2478	2558	2558
R Anchura de la banda de rodamiento	mm	2000	2000	1950	1950	1950	1950	2030	2030
S Radio de giro	mm	5002	5002	5223	5223	5233	5233	5748	5748
T Ángulo de giro desde el centro	°	±40	±40	±40	±40	±40	±40	±40	±40
U Ángulo de salida	°	30	30	25	25	25	25	29	29
V Distancia hasta el suelo	mm	341	341	389	389	389	389	384	384
DATOS OPERATIVOS									
Peso operativo (sin carga)	kg	10933	11121	12754	12936	13939	14121	15477	15680
Carga operativa:									
50 % de la carga de vuelco con giro total, SAE J1197	kg	2681	2369	3281	2838	3648	3170	3952	3482
60 % de la carga de vuelco con giro total, terreno accidentado, EN474-3	kg	3217	2842	3937	3405	4377	3804	4743	4178
80 % de la carga de vuelco con giro total, suelo firme y nivelado, EN474-3	kg	4289	3790	5249	4540	5836	5072	6324	5570
Carga de vuelco:									
Máquina recta	kg	6247	5541	7734	6717	8635	7529	9542	8434
Giro completo (40°)	kg	5361	4737	6562	5675	7296	6340	7904	6963

Todas las unidades están equipadas con neumáticos radiales L3 estándar* (a menos que se indique lo contrario), cabina ROPS con calefacción y aire acondicionado, contrapeso pesado, defensas delanteras y traseras, depósitos de combustible y DEF llenos, operador de 75 kg. Especificaciones según ISO 14397, ISO 5998 E ISO 7546.

* Tamaño de los neumáticos STD por modelo: 521G: 17.5R25 | 621G-651G-721G: 20.5R25 | 821G-921G: 23.5R25 | 1021G-1121G: 26.5R25

ESPECIFICACIONES DE LA CARGADORA

HORQUILLAS, BARRA EN Z Y XR - 821G-921G



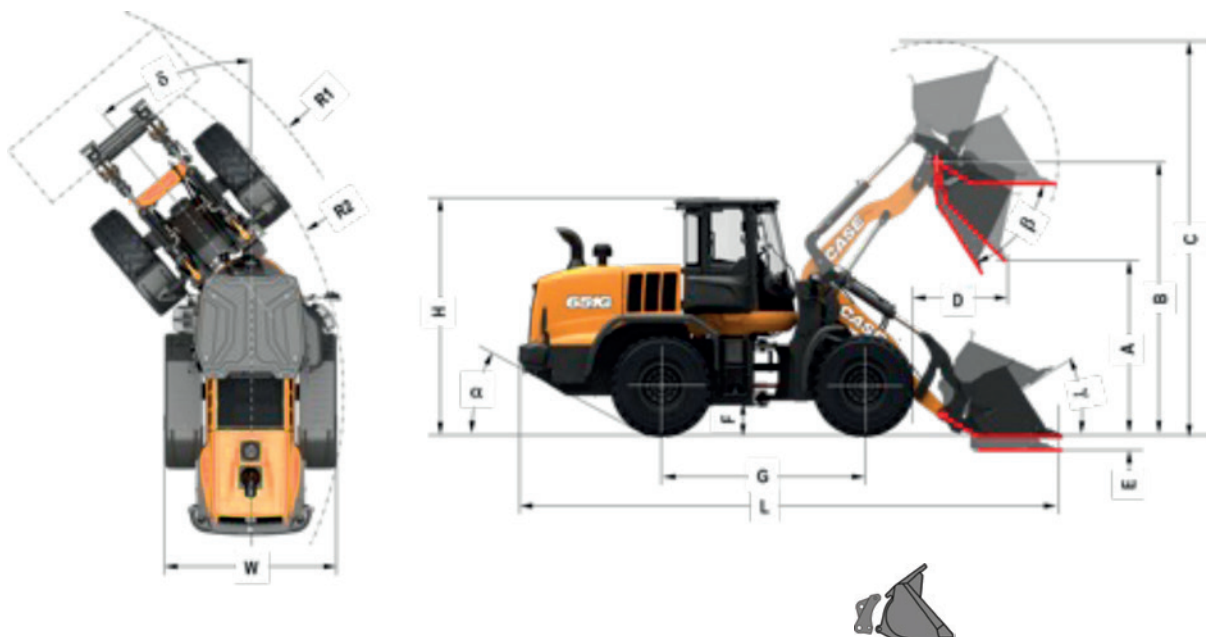
DIMENSIONES - Horquillas y acoplamiento rápido montados de fábrica		821G		921G	
		Z-Bar	XR	Z-Bar	XR
A	Longitud de la horquilla	mm	1250	1250	1250
B	Anchura de fijación	mm	1500	1500	1500
	Peso del accesorio - incluye enganche	kg	1257	1257	1257
C	Altura Total - parte superior del implemento en uso. Horquilla horizontal a nivel del suelo	mm	4203	4644	4280
D	Longitud total - nivel de las hornillas en el suelo	mm	8244	8720	8346
E	Distancia de la horquilla en altura total - del suelo a la parte superior diente	mm	3917	4358	3999
F	Alcance de la horquilla en altura total - superficie delantera vertical del diente a la parte delantera del neumático	mm	680	793	599
G	Distancia de la horquilla al alcance máximo - del suelo a la parte superior del diente	mm	1850	1850	1855
H	Alcance de la horquilla (máx.) - superficie delantera vertical del diente a la parte delantera del neumático	mm	1542	1944	1542
I	Alcance de la horquilla al suelo - superficie delantera vertical del diente a la parte delantera del neumático	mm	902	1378	921
J	Centro de carga de la horquilla - superficie frontal vertical del diente al centro de gravedad de la carga	mm	625	625	625
K	Radio de giro con horquillas en posición de transporte y 15° de retroceso	mm	6202	6489	6202
M	Altura del bulón de la bisagra - altura total	mm	4120	4561	4202
N	Profundidad de excavación	mm	(-31)	36	(-59)
Dimensiones comunes para todas las máquinas equipadas con los mismos neumáticos:					
O	Altura total - parte superior de la cabina	mm	3460	3460	3465
P	Base de la rueda	mm	3340	3340	3340
Q	Anchura total - sin incluir el accesorio	mm	2829	2829	2829
R	Anchura de la banda de rodamiento	mm	2230	2230	2230
S	Radio de giro	mm	6003	6003	6003
T	Ángulo de giro desde el centro	°	±40	±40	±40
U	Ángulo de salida	°	29	29	29
V	Distancia hasta el suelo	mm	390	390	390
DATOS OPERATIVOS					
	Peso operativo (sin carga)	kg	18017	18285	19911
Carga operativa:					
	50% de la carga de vuelco con giro total, SAE J1197	kg	4484	3774	5144
	60% de la carga de vuelco con giro total, terreno accidentado, EN474-3	kg	5381	4529	6173
	80% de la carga de vuelco con giro total, suelo firme y nivelado, EN474-3	kg	7175	6038	8230
Carga de vuelco:					
	Máquina recta	kg	10737	9085	12427
	Giro completo (40°)	kg	8969	7548	10288

Todas las unidades están equipadas con neumáticos radiales L3 estándar* (a menos que se indique lo contrario), cabina ROPS con calefacción y aire acondicionado, contrapeso pesado, defensas delanteras y traseras, depósitos de combustible y DEF llenos, operador de 75 kg. Especificaciones según ISO 14397, ISO 5998 E ISO 7546.

* Tamaño de los neumáticos STD por modelo: 521G: 17.5R25 | 621G-651G-721G: 20.5R25 | 821G-921G: 23.5R25 | 1021G-1121G: 26.5R25

ESPECIFICACIONES DE LA CARGADORA

CUCHARAS, XT - 521G-621G-651G-721G



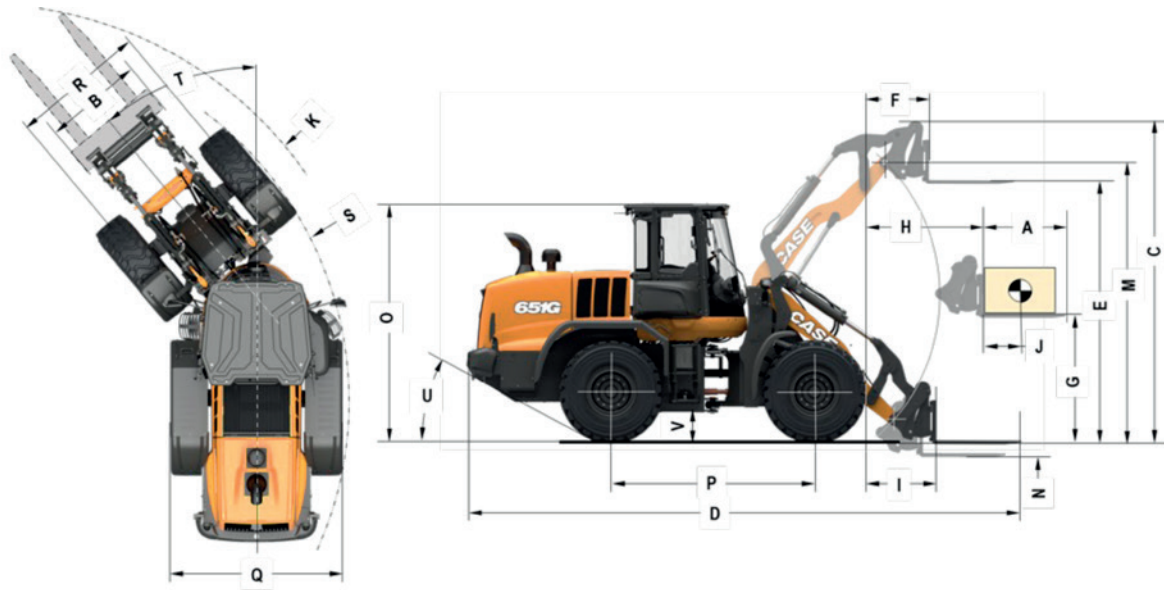
DIMENSIONES - Datos con cucharones montados de fábrica		521G		621G		651G		721G	
		XT		XT		XT		XT	
Accesorio de la cuchara		Atornillado en el borde	Dientes	Atornillado en el borde	Dientes	Atornillado en el borde	Dientes	Atornillado en el borde	Dientes
Capacidad nominal de la cuchara	m ³	1,8	1,7	2	1,9	2	1,9	2,7	2,6
Capacidad de la cuchara al 110% en Factor de llenado	m ³	2	1,9	2,2	2,1	2,2	2,1	3	2,8
Anchura total de la cuchara	mm	2497	2540	2497	2540	2497	2540	2712	2726
Peso de la cuchara	kg	1050	902	1256	1202	1256	1202	1682	1663
A Altura de descarga a 45° a la altura máxima de la pluma	mm	2428	2357	2572	2495	2569	2492	2796	2689
B Altura del pasador de la bisagra de la cuchara	mm	3743	3743	3960	3960	3956	3956	4154	4154
C Altura total	mm	4932	4932	5233	5233	5230	5230	5504	5504
D Alcance de la cuchara, volcado 45° a la altura máxima de la pluma	mm	1116	1182	1105	1175	1105	1175	1162	1249
E Profundidad de excavación	mm	197	200	180	184	183	188	123	137
F Distancia hasta el suelo	mm	341	341	389	389	389	389	437	437
G Base de la rueda	mm	2750	2750	2900	2900	2900	2900	3550	3550
H Altura del techo de la cabina	mm	3275	3275	3384	3384	3384	3384	3577	3577
W Anchura total del vehículo (sin cuchara)	mm	2448	2448	2478	2478	2478	2478	2978	2978
L Longitud total en el suelo (con cuchara)	mm	7120	7219	7777	7885	7780	7888	7998	8146
α Ángulo de salida	°	30	30	25	25	25	25	29	29
R2 Radio de giro (en la rueda exterior)	mm	5002	5002	5223	5223	5223	5223	5748	5748
R1 Radio de giro (en la esquina de la cuchara, alcance máx.)	mm	5527	5572	5725	5768	5725	5768	6396	6446
δ Ángulo de dirección completo	°	±40	±40	±40	±40	±40	±40	±40	±40
γ Ángulo de retroceso de la cuchara a la posición de transporte de la pluma	°	53	53	59	59	59	59	47	47
β Ángulo de descarga de la cuchara a la altura máxima de la pluma	°	57	57	50	50	50	50	61	61
RENDIMIENTO DE LA CARGADORA									
Accesorio de la cuchara		Atornillado en el borde	Dientes	Atornillado en el borde	Dientes	Atornillado en el borde	Dientes	Atornillado en el borde	Dientes
Peso operativo de la máquina (con neumáticos L3)	kg	11564	11511	13376	13323	14446	14393	15911	15892
Carga de vuelco, recta	kg	7161	7295	8826	8968	9740	9889	10446	10556
Carga de vuelco, giro total	kg	6235	6360	7613	7744	8467	8606	8679	8774
Carga útil máxima	kg	3118	3180	3806	3872	4234	4303	4340	4387
Densidad máxima del material	kg/m ³	1784	1914	1875	2000	2086	2222	1602	1684
Fuerza de arranque de la cuchara	daN	7899	8540	10242	10944	10242	10945	11718	12464
DURACIÓN DEL CICLO									
Elevación (carga completa)	sec	5,4		6,5		n/d		5,2	
Descarga (carga completa)	sec	2,4		2,4		n/d		1,3	
Descenso (vacío, sin presión hidráulica)	sec	3,9		4,2		n/d		2,4	

Todas las unidades están equipadas con neumáticos radiales L3 estándar* (a menos que se indique lo contrario), cabina ROPS con calefacción y aire acondicionado, contrapeso pesado, defensas delanteras y traseras, depósitos de combustible y DEF llenos, operador de 75 kg. Especificaciones según ISO 14397, ISO 5998 E ISO 7546.

* Tamaño de los neumáticos STD por modelo: 521G: 17.5R25 | 621G-651G-721G: 20.5R25 | 821G-921G: 23.5R25 | 1021G-1121G: 26.5R25

ESPECIFICACIONES DE LA CARGADORA

HORQUILLAS, XT - 521G-621G-651G-721G



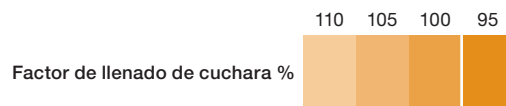
DIMENSIONES - Horquillas y acoplamiento rápido montados de fábrica		521G		621G		651G		721G	
		XT		XT		XT		XT	
A	Longitud de la horquilla	mm	1220	1200	1200	1200	1200	1220	1220
B	Anchura de fijación	mm	1500	1500	1500	1500	1500	1500	1500
	Peso del accesorio - incluye enganche	kg	704	732	732	732	732	705	705
C	Altura total en la parte superior del accesorio, nivel de las horquillas en el suelo	mm	3702	3822	3822	3822	3822	4052	4052
D	Longitud total - nivel de las hornillas en el suelo	mm	7380	7921	7294	7294	7294	8172	8172
E	Distancia de la horquilla en altura total	mm	3468	3710	3707	3707	3707	3895	3895
F	Alcance de la horquilla en altura total	mm	958	880	880	880	880	924	924
G	Distancia de la horquilla al alcance máximo	mm	1712	1806	1803	1803	1803	1855	1855
H	Alcance de la horquilla (máx.)	mm	1693	1705	1705	1705	1705	1755	1755
I	Alcance de la horquilla @ suelo	mm	1000	978	981	981	981	1057	1057
J	Centro de carga de la horquilla	mm	600	600	600	600	600	609	609
K	Radio de giro con horquillas en posición de transporte y 15° de retroceso	mm	5511	5709	5709	5709	5709	6156	6156
M	Altura del bulón de la bisagra - altura total	mm	3743	3960	3958	3958	3958	4157	4157
N	Profundidad de excavación	mm	88	48	51	51	51	12	12
Dimensiones comunes para todas las máquinas equipadas con los mismos neumáticos:									
O	Altura total - parte superior de la cabina	mm	3460	3384	3384	3384	3384	3377	3377
P	Base de la rueda	mm	2750	2900	2900	2900	2900	3253	3253
Q	Anchura total - sin accesorio	mm	2829	2478	2478	2478	2478	2558	2558
R	Anchura de la banda de rodamiento	mm	2230	1950	1950	1950	1950	2030	2030
S	Radio de giro	mm	6003	5223	5223	5223	5223	5748	5748
T	Ángulo de giro desde el centro	°	±40	±40	±40	±40	±40	±40	±40
U	Ángulo de salida	°	29	25	25	25	25	29	29
V	Distancia hasta el suelo	mm	390	389	389	389	389	384	384
DATOS OPERATIVOS									
	Peso operativo (sin carga)	kg	11218	12853	13922	13922	13922	14934	14934
Carga operativa:									
	50% de la carga de vuelco con giro total, SAE J1197	kg	2433	2939	3252	3252	3252	3637	3637
	60% de la carga de vuelco con giro total, terreno accidentado, EN474-3	kg	2920	3527	3903	3903	3903	4365	4365
	80% de la carga de vuelco con giro total, suelo firme y nivelado, EN474-3	kg	3893	4703	5204	5204	5204	5820	5820
Carga de vuelco:									
	Máquina recta	kg	5677	6922	7606	7606	7606	8740	8740
	Giro completo (40°)	kg	4866	5878	6505	6505	6505	7274	7274

Todas las unidades están equipadas con neumáticos radiales L3 estándar* (a menos que se indique lo contrario), cabina ROPS con calefacción y aire acondicionado, contrapeso pesado, defensas delanteras y traseras, depósitos de combustible y DEF llenos, operador de 75 kg. Especificaciones según ISO 14397, ISO 5998 E ISO 7546.

* Tamaño de los neumáticos STD por modelo: 521G: 17.5R25 | 621G-651G-721G: 20.5R25 | 821G-921G: 23.5R25 | 1021G-1121G: 26.5R25

CUCHARA

GUÍA DE SELECCIÓN



721G

Tipo de cuchara / tipo de cinemática	Capacidad nominal	Densidad del material (t/m³)																	
		0,7	0,8	0,9	1,0	1,1	1,2	1,3	1,4	1,5	1,6	1,7	1,8	1,9	2,0	2,1	2,2	2,3	2,4
Z-BAR	3,2 m³	NUEVA OFERTA																	
Z-BAR	3,0 m³	NUEVA OFERTA																	
Z-BAR	2,7 m³																		
XR	2,7 m³												3,0 m³						
XR	2,5 m³																		
Z-BAR	2,7 m³																		
XR	2,5 m³																		
XT	2,7 m³																		

821G

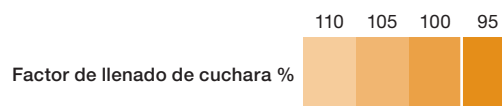
Tipo de cuchara / tipo de cinemática	Capacidad nominal	Densidad del material (t/m³)																	
		0,7	0,8	0,9	1,0	1,1	1,2	1,3	1,4	1,5	1,6	1,7	1,8	1,9	2,0	2,1	2,2	2,3	2,4
Z-BAR	3,6 m³	NUEVA OFERTA																	
Z-BAR	3,4 m³																		
XR	3,2 m³																		
Z-BAR	3,2 m³																		
XR	3,2 m³																		

921G

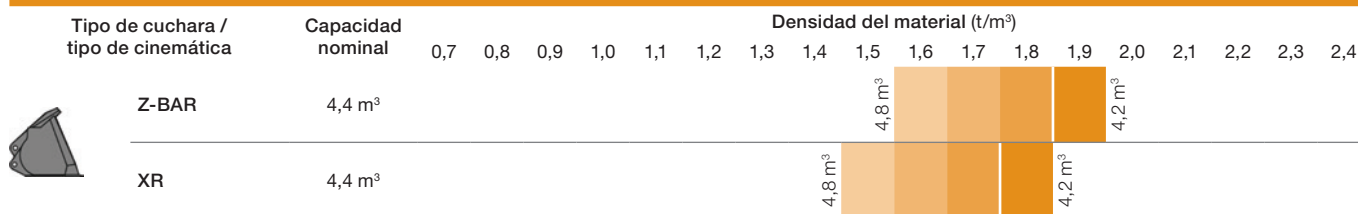
Tipo de cuchara / tipo de cinemática	Capacidad nominal	Densidad del material (t/m³)																	
		0,7	0,8	0,9	1,0	1,1	1,2	1,3	1,4	1,5	1,6	1,7	1,8	1,9	2,0	2,1	2,2	2,3	2,4
Z-BAR	4,2 m³	NUEVA OFERTA																	
Z-BAR	4,0 m³																		
XR	4,0 m³																		
Z-BAR	3,2 m³																		
XR	3,2 m³																		

CUCHARA

GUÍA DE SELECCIÓN



1021G



1121G



REFERENCIA: DENSIDADES COMUNES DE LOS MATERIALES Y FACTORES DE LLENADO DE LAS CUCHARAS

MATERIAL	Densidad (t/m ³)	Factor de llenado %	MATERIAL	Densidad (t/m ³)	Factor de llenado %
Tierra, seca	1300	115	Remolacha azucarera	600	100
Tierra, húmeda (de excavación)	1600	110	Trigo	700	85
Tierra vegetal	1100	110	Carbón, bituminoso	800	100
Arcilla, natural	1600	110	Carbón, antracita	1200	100
Arcilla, seca	1600	110	Fertilizantes	1250	85
Arcilla, húmeda	1650	105	Sal, seca	1300	85
Arena, seca	1500	110	Cemento	1500	100
Arena, húmeda	1700	110	Yeso, triturado	1800	100
Arena, húmeda	1900	110	Piedra caliza	1600	95
Grava, seca	1600	110	Piedra caliza, triturada	1530	100
Grava, húmeda	1900	105	Asfalto	1600	100
Arena y arcilla, natural	1600	110	Compost, seco	800	105
Grava y arcilla, seca	1400	110	Compost, húmedo	1000	100
Grava y arcilla, húmedas	1600	100	Residuos (domésticos)	600	100
Arena y grava, seca	1700	105	Residuos (apilados)	1000	100
Arena y grava, húmedas	2000	100	Papel, cortado en tiras, suelto	600	110
Agregados Ø25 mm - Ø76 mm	1800	110	Papel (restos de papel y cartón)	1000	110
Roca >Ø76 mm	1600	100	Coque	500	110
Nieve, fresca	200	110	Granito	1800	95

ESTÁNDAR Y OPCIONALES

CARACTERÍSTICAS COMUNES - RANGO COMPLETO

RANGO COMPLETO	
OPERADOR	
Aire acondicionado de la cabina	●
Pantalla táctil multifunción de 8" a todo color	●
Mandos electrohidráulicos regulables montados en el asiento consola r.h.	●
Tres botones configurables (recuperación rápida de las páginas favoritas en pantalla)	●
Ajuste de la velocidad de conexión del control de la suspensión (pulsador en el teclado)	●
Ajuste de la velocidad del motor en un valor fijo (pulsador en el teclado)	●
Rejilla de desempañado de la luneta trasera	●
Presurización de la cabina desde la 1ª velocidad del ventilador	●
Protección de cabina ROPS (ISO EN13510) y FOPS (ISO EN3449)	●
Modo de encendido protegido por contraseña	●
Micrófono integrado en el techo para llamadas manos libres (se requiere radio Bluetooth)	●
Puertos USB y AUX	●
Múltiples compartimentos de almacenamiento y portavasos	●
Porta documentos	●
Kit de conveniencia que incluye: <ul style="list-style-type: none"> Parasol trasero Bandeja bajo el COMPARTIMIENTO del asiento Toma adicional de 24 V 2º espejo retrovisor interior (lado izquierdo) Dos perchas 	○
Dos retrovisores exteriores	●
Dos retrovisores exteriores calefactados	○
Asiento de serie, calefactado, con suspensión neumática, respaldo alto y reposacabezas, revestido de tela	●
Asiento premium incluido: <ul style="list-style-type: none"> Suspensión neumática activa Revestimiento parcial de cuero Cojín de asiento más ancho (+ 40 mm) Respaldo alto con reposacabezas Reposabrazos anchos Ajuste automático del peso Amortiguador de baja frecuencia Calefacción de asiento Amortiguador horizontal 	○
Cinturón de seguridad de 2 puntos de alta visibilidad 2"	●
Preparado para radio (incluye cableado y altavoces)	●
Radio AM/FM con Bluetooth	○
Baliza giratoria	○
Cámara de visión trasera (la imagen se muestra automáticamente al engranar la marcha atrás)	●
Joystick, electrohidráulico, 2 funciones	●
Joystick, electrohidráulico, 3 funciones (3ª función controlada por un control deslizante del joystick)	○
Joystick, electrohidráulico (4 funciones, 3ª y 4ª funciones controladas por dos deslizadores en el joystick)	○
Tres palancas de un eje, tipo dedo	○
Función automática de retorno a la excavación ajustable desde el pulsador de la cabina	●
Tope de altura de la pluma ajustable automáticamente desde el pulsador de la cabina	●
Función de retorno automático ajustable desde el pulsador de la cabina	●
Volante de serie	●
Joystick de dirección (además del volante estándar)	○
Sistema de carga útil integrado con función tip-off, datos transmitidos en tiempo real al Portal del Cliente vie SiteWatch™	○
Sistema integrado de control de la presión de los neumáticos	○
Luces de trabajo halógenas: 2 delanteras + 2 traseras	●
Luces LED de trabajo: 2 delanteras + 2 traseras	○
Luces LED de trabajo: 4 delanteras + 2 traseras	○

RANGO COMPLETO	
COMPARTIMENTO DEL OPERADOR	
Luces LED de trabajo: 2 delanteras + 2 traseras	○
Luces LED de trabajo: 4 delanteras + 2 traseras	○
Luces LED de trabajo: 6 delanteras + 4 traseras	○
Luces de carretera halógenas	●
Luces de carretera LED	○
HOMOLOGACIÓN DE CARRETERA (1121G EXCLUIDO)	
Homologación italiana de carretera	○
Homologación alemana/holandesa (40 km/h)	○
Homologación italiana para neumáticos ag	○
Neumáticos ag con homologación alemana/holandesa para carretera (40 km/h)	○
Homologación sueca de carretera	○
CONECTIVIDAD	
Conectividad avanzada (Dealer Dashboard, parámetros de estado de la máquina, alertas de mantenimiento y reparación, diagnóstico remoto)	●
3-Years SiteWatch™ Portal subscription (Fleet management, real-time payload reports, etc.)	●
VARIOS	
Extintor	○
Caja de herramientas vacía	○
Eganche de recuperación, obligatorio según EN474	●
Cuñas de rueda	○
Guardabarros anchos con estribos a la derecha e izquierda, homologación sueca	○
Escalones a ambos lados, con guardabarros completos	○
Soporte de matrícula	○
Cubiertas laterales en el chasis trasero	○
Cubierta inferior (placa de deslizamiento) en el chasis trasero	○
Protección delantera del chasis	○
Contrapeso, estándar	●
Contrapeso, alta resistencia	○
Paquete de protecciones para manipuladores de residuos, que incluye: <ul style="list-style-type: none"> Cubiertas de articulación del bastidor Cubierta frontal del chasis Protección inferior de la transmisión Protector inferior del chasis delantero Protección del cilindro hidráulico Expulsores de residuos del bastidor delantero (sala del cilindro de la pluma) Rejillas de protección de los faros delanteros Rejillas de protección de los faros traseros Protector inferior del depósito de combustible 	○
<i>Nota: disponible en 621G, 651G, 721G, 821G, 921G</i>	
Rejilla de protección del parabrisas delantero	○
Sistema de lubricación automática	○
Capó del compartimento del motor de apertura eléctrica (521G excluido)	●
Puertos de drenaje de fluidos externos (aceite del motor, refrigerante del motor, aceite hidráulico)	●
HIDRÁULICA / DIRECCIÓN	
Dirección secundaria eléctrica de emergencia	●
Bomba de caudal variable con detección de carga	●
Válvula de control con detección de carga 3-bobinas	●
4ª Función hidráulica	○
Suspensión del brazo de carga (control de la suspensión)	●
Eganche rápido circuito dedicado	○

ESTÁNDAR Y OPCIONALES

CARACTERÍSTICAS - 521G - 621G

			521G		621G	
			Z-BAR/XR	XT	Z-BAR/XR	XT
MOTOR						
Motor FPT N45 Stage V			●	●	-	-
Motor FPT N67 Stage V			-	-	●	●
Postratamiento de gases de escape Reducción catalítica selectiva en filtro			●	●	●	●
Selección de modos de trabajo del motor (Smart/Max)			●	●	●	●
Cubierta de entrada de aire (sin prelimpiador)			●	●	●	●
Prefiltro de entrada de aire			○	○	○	○
Prefiltro de entrada de aire con eyector de polvo (Sy-Klone)			○	○	○	○
Paquete de inicio climático estándar			●	●	●	●
Paquete de arranque en frío			○	○	○	○
Paquete climático estándar con aceite hidráulico biodegradable			○	○	○	○
Paquete para climas fríos con aceite hidráulico biodegradable			○	○	○	○
Paquete exclusivo de radiadores de enfriamiento (caja de enfriamiento) con ventilador hidráulico reversible de velocidad variable			●	●	●	●
Caja de enfriamiento de alta resistencia, núcleos de radiadores más anchos con ventilador hidráulico reversible de velocidad variable			○	○	○	○
Arranque a distancia			●	●	●	●
TRANSMISIÓN Y EJES						
Transmisión Powershift, control automático 4 velocidades adelante / 3 velocidades atrás			●	●	●	●
Transmisión Powershift, control automático 5 velocidades adelante / 3 velocidades atrás con bloqueo del convertidor de par y desconexión proporcional del embrague			-	-	○	○
Palanca de control de la transmisión en la columna de dirección			●	●	●	●
Interruptor basculante Adelante-Neutro-Reversa en la palanca de control hidráulico			●	●	●	●
Limitador de velocidad de transmisión 20 km/h			○	○	○	○
Freno de estacionamiento pasivo, desconectable eléctricamente, se conecta automáticamente al apagar el motor			●	●	●	●
Ejes estándar con diferencial de patinaje limitado delante y detrás			●	●	●	●
Ejes de alta resistencia con bloqueo del diferencial delantero al 100% y diferencial trasero abierto			○	○	○	○
Limitador oscilación del eje trasero			○	○	○	○
NEUMÁTICOS						
L3 Radial XHA	17.5R25	Michelin	○	○	-	-
L3 Radial TB516	17.5R25	Triangle	○	○	-	-
L3 Radial VJT	17.5R25	Bridgestone	●	●	-	-
L3 Radial TB516	20.5R25	Triangle	○	○	○	○
L3 Radial XHA2	20.5R25	Michelin	○	○	○	○
L3 Radial VJT	20.5R25	Bridgestone	○	○	●	●
L2 Radial VSW	20.5R25	Bridgestone	○	○	○	○
L5 Radial XLD-D2	17.5R25	Michelin	○	○	-	-
AG Radial 370	620/70R26	Alliance	○	○	○	○
L5 Radial XLD-D2	20.5R25	Michelin	-	-	○	○
L5 Radial TB538+	20.5R25	Triangle	-	-	○	○
CINEMÁTICA Y ACCESORIOS						
Cinemática ZB -estándar			●	-	●	-
Cinemática XR - de largo alcance			○	-	○	-
Cinemática XT - paralelo			-	●	-	●
Cuchara, con sistema de montaje con pasador y espiga, 2,1 m³, 2490 mm de ancho			○	-	-	-
Cuchara, con enganche rápido hidráulico, 1,8 m³, 2490 mm de ancho			○	○	-	-
Enganche rápido hidráulico			○	○	○	○
Horquilla con enganche rápido hidráulico			○	○	○	-
Cuchara, con sistema de montaje con pasador y espiga, 2,3 m³, 2490 mm de ancho			-	-	○	○
Cuchara, con enganche rápido hidráulico, 2,1 m³, 2490 mm de ancho			-	-	○	○
Dientes de la cuchara			○	○	○	○
Borde de corte reversible atornillable			○	○	○	○
Dientes + segmentos de corte atornillados			○	○	○	○
Protección de los dientes de la cuchara L = 2490 mm			○	○	○	○

ESTÁNDAR Y OPCIONALES

CARACTERÍSTICAS - 651G - 721G

			651G		721G	
			Z-BAR/XR	XT	Z-BAR/XR	XT
MOTOR						
Motor FPT N67 Stage V			●	●	●	●
Postratamiento, de gases de escape Reducción catalítica selectiva en filtro			●	●	●	●
Selección de modos de trabajo del motor (Smart/Max)			●	●	●	●
Cubierta de entrada de aire (sin prelimpiador)			●	●	●	●
Prefiltro de entrada de aire			○	○	○	○
Prefiltro de entrada de aire con eyector de polvo (Sy-Klone)			○	○	○	○
Paquete de inicio climático estándar			●	●	●	●
Paquete de arranque en frío			○	○	○	○
Paquete climático estándar con aceite hidráulico biodegradable			○	○	○	○
Paquete para climas fríos con aceite hidráulico biodegradable			○	○	○	○
Paquete exclusivo de radiadores de enfriamiento (caja de enfriamiento) con ventilador hidráulico reversible de velocidad variable			●	●	●	●
Caja de enfriamiento de alta resistencia, núcleos de radiadores más anchos con ventilador hidráulico reversible de velocidad variable			○	○	○	○
Arranque a distancia			●	●	●	●
TRANSMISIÓN Y EJES						
Transmisión Powershift, control automático 4 velocidades adelante / 3 velocidades atrás			●	●	●	●
Transmisión Powershift, control automático 5 velocidades adelante / 3 velocidades atrás con bloqueo del convertidor de par y desconexión proporcional del embrague			○	○	○	○
Palanca de control de la transmisión en la columna de dirección			●	●	●	●
Interruptor basculante Adelante-Neutro-Reversa en la palanca de control hidráulico			●	●	●	●
Limitador de velocidad de transmisión 20 km/h			○	○	○	○
Freno de estacionamiento pasivo, desconectable eléctricamente, se conecta automáticamente al apagar el motor			●	●	●	●
Ejes de alta resistencia con diferencial de patinaje limitado delante y detrás			●	●	●	●
Ejes de alta resistencia con bloqueo del diferencial delantero y diferencial trasero abierto			○	○	○	○
Ejes de alta resistencia con bloqueo del diferencial delantero y LSD trasero			○	○	○	○
NEUMÁTICOS						
L3 Radial XHA2	20.5R25 (anchura estándar)	Michelin	○	○	○	○
L3 Radial XHA2	20.5R25 (ancho estrecho, Solo Italia)	Michelin	-	-	○	○
L3 Radial VJT	20.5R25 (anchura estándar)	Bridgestone	●	●	●	●
L3 Radial VJT	20.5R25 (ancho estrecho, Solo Italia)	Bridgestone	-	-	○	○
L3 Radial TB516	20.5R25 (anchura estándar)	Triangle	○	○	○	○
L3 Radial TB516	20.5R25 (ancho estrecho, Solo Italia)	Triangle	-	-	○	○
L5 Radial X-MINE D2	20.5R25 (anchura estándar)	Michelin	○	○	○	○
L5 Radial X-MINE D2	20.5R25 (ancho estrecho, Solo Italia)	Michelin	-	-	○	○
L5 Radial XLD D2	20.5R25 (anchura estándar)	Michelin	○	○	○	○
L5 Radial XLD D2	20.5R25 (ancho estrecho, Solo Italia)	Michelin	-	-	○	○
L5 Radial TB538S+	20.5R25 (anchura estándar)	Triangle	○	○	○	○
L5 Radial TB538S+	20.5R25 (ancho estrecho, Solo Italia)	Triangle	-	-	○	○
L2 Radial VSW	20.5R25 (ancho estrecho)	Bridgestone	○	○	○	○
AG Radial 370	620/70R26	Alliance	○	○	○	○
AG Radial 344	750/55R26.5	Alliance	-	-	○	○
AG Radial MEGAXBIB	750/65R26	Michelin	-	-	○	○
SOLID - S2C2	20.5R25	SG Revol.	-	-	○	○
CINEMÁTICA Y ACCESORIOS						
Cinemática ZB - estándar			●	-	●	-
Cinemática XR - largo alcance			-	-	○	-
Cinemática XT - paralelo			-	●	-	●
Cuchara, con sistema de montaje con pasador y espiga, 2,3 m³, 2490 mm de ancho			○	-	-	-
Cuchara, con sistema de montaje con pasador y espiga 2,6 m³, bordes laterales curvados (solo remanipulación, barra en Z)			○	-	-	-
Cuchara, con enganche rápido hidráulico, 2,1 m³, 2490 mm de ancho			○	○	-	-
Cuchara, con sistema de montaje con pasador y espiga, 2,7 m³, 2690 mm de ancho			-	-	○	○
Cuchara, con sistema de montaje con pasador y espiga, 2,5 m³, 2474 mm de ancho			-	-	○	○
Cuchara, con sistema de montaje con pasador y espiga, 3,0 m³, bordes laterales rectos (G.P., solo barra en Z)			-	-	○	○
Cuchara, con sistema de montaje con pasador y espiga 3,2 m³, bordes laterales curvados (solo remanipulación, barra en Z)			-	-	○	○
Cuchara, con enganche rápido hidráulico, 2,7 m³, 2690 mm de ancho			-	-	○	○
Cuchara, con enganche rápido hidráulico, 2,5 m³, 2474 mm de ancho			-	-	○	○
enganche rápido hidráulico			○	○	○	○
Horquilla con enganche rápido hidráulico			○	○	○	○
Dientes de la cuchara			○	○	○	○
Borde de corte reversible atornillable			○	○	○	○
Dientes + segmentos de corte atornillados			○	○	○	○
Protección de los dientes de la cuchara L=2490 mm			○	○	○	○

ESTÁNDAR Y OPCIONALES

CARACTERÍSTICAS - 821G - 921G

	821G	921G		
	Z-BAR/XR	Z-BAR/XR		
MOTOR				
Motor FPT N67 Stage V	●	●		
Postratamiento de gases de escape Reducción catalítica selectiva en filtro	●	●		
Selección de modos de trabajo del motor (Smart/Max)	●	●		
Cubierta de entrada de aire (sin prelimpiador)	●	●		
Prefiltro de entrada de aire	○	○		
Prefiltro de entrada de aire con eyector de polvo (Sy-Klone)	○	○		
Paquete de inicio climático estándar	●	●		
Paquete de arranque en frío	○	○		
Paquete climático estándar con aceite hidráulico biodegradable	○	○		
Paquete para climas fríos con aceite hidráulico biodegradable	○	○		
Paquete exclusivo de radiadores de enfriamiento (caja de enfriamiento) con ventilador hidráulico reversible de velocidad variable	●	●		
Caja de enfriamiento de alta resistencia, núcleos de radiadores más anchos con ventilador hidráulico reversible de velocidad variable	○	○		
Arranque a distancia	●	●		
TRANSMISIÓN Y EJES				
Transmisión Powershift, control automático 4 velocidades adelante / 3 velocidades atrás	●	●		
Transmisión Powershift, control automático 5 velocidades adelante / 3 velocidades atrás con bloqueo del convertidor de par y desconexión proporcional del embrague	○	○		
Palanca de control de la transmisión en la columna de dirección	●	●		
Interruptor basculante Adelante-Neutro-Reversa en la palanca de control hidráulico	●	●		
Limitador de velocidad de transmisión 20 km/h	○	○		
Freno de estacionamiento pasivo, desconectable eléctricamente, se conecta automáticamente al apagar el motor	●	●		
Ejes de alta resistencia con diferencial de patinaje limitado delante y detrás	●	●		
Ejes de alta resistencia con bloqueo del diferencial delantero y diferencial trasero abierto	○	○		
Ejes de alta resistencia con bloqueo del diferencial delantero y LSD trasero	○	○		
NEUMÁTICOS				
L3 Radial XHA2	23.5R25	Michelin	○	○
L3 Radial VJT	23.5R25	Bridgestone	●	●
L3 Radial TB516	23.5R25	Triangle	○	○
L5 Radial X-MINE D2	23.5R25	Michelin	○	○
L5 Radial XLD D2	23.5R25	Michelin	○	○
L5 Radial TB538S	23.5R25	Triangle	○	○
L2 Radial VSW	23.5R25	Bridgestone	○	○
AG Radial 370	620/70R26	Alliance	○	○
AG Radial 344	750/55R26.5	Alliance	-	○
AG Radial CEREXBIB	710/65R30	Michelin	-	○
NEUMÁTICO COMPLETO - S2C2	23.5R25	SG Revolution	-	○
CINEMÁTICA Y ACCESORIOS				
Cinemática ZB - estándar			●	●
Cinemática XR - largo alcance			○	○
Cuchara, con sistema de montaje con pasador y espiga, 3,4 m ³ , 2946 mm de ancho			○	-
Cuchara, con sistema de montaje con pasador y espiga 3,6 m ³ , bordes laterales curvados (solo remanipulación, barra en Z)			○	-
Cuchara, con enganche rápido hidráulico, 3,4 m ³ , 2946 mm de ancho			○	○
Cuchara, con sistema de montaje con pasador y espiga 4,2 m ³ , bordes laterales curvados (solo remanipulación, barra en Z)			-	○
Enganche rápido hidráulico			○	○
Horquilla con enganche rápido hidráulico			○	○
Dientes de la cuchara			○	○
Borde de corte reversible atornillable			○	○
Dientes + segmentos de corte atornillados			○	○
Protección de los dientes de la cuchara L=2490 mm			○	○

ESTÁNDAR Y OPCIONALES

CARACTERÍSTICAS - 1021G - 1121G

	1021G	1121G
	Z-BAR/XR	Z-BAR/XR
MOTOR		
Motor FPT Cursor 9 Stage V	●	●
Postratamiento de gases de escape Reducción catalítica selectiva en filtro	●	●
Selección de modos de trabajo del motor (Smart/Max)	●	●
Cubierta de entrada de aire (sin prelimpiador)	●	●
Prefiltro de entrada de aire	○	○
Prefiltro de entrada de aire con eyector de polvo (Sy-Klone)	○	○
Paquete de inicio climático estándar	●	●
Paquete de arranque en frío	○	○
Paquete climático estándar con aceite hidráulico biodegradable	○	○
Paquete para climas fríos con aceite hidráulico biodegradable	○	○
Paquete exclusivo de radiadores de enfriamiento (caja de enfriamiento) con ventilador hidráulico reversible de velocidad variable	●	●
Caja de enfriamiento de alta resistencia, núcleos de radiadores más anchos con ventilador hidráulico reversible de velocidad variable	○	○
Arranque a distancia	●	●
TRANSMISIÓN Y EJES		
Transmisión Powershift, control automático 4 velocidades adelante / 3 velocidades atrás	●	●
Palanca de control de la transmisión en la columna de dirección	●	●
Interruptor basculante Adelante-Neutro-Reversa en la palanca de control hidráulico	●	●
Limitador de velocidad de transmisión 20 km/h	○	○
Freno de estacionamiento pasivo, desconectable eléctricamente, se conecta automáticamente al apagar el motor	●	●
Ejes de alta resistencia con bloqueo del diferencial delantero y diferencial trasero abierto	●	●
Ejes de alta resistencia con bloqueo del diferencial delantero, diferencial trasero abierto y enfriador de aceite del eje	○	○
NEUMÁTICOS		
L3 Radial XHA2 26.5R25 Michelin	○	○
L3 Radial VJT 26.5R25 Bridgestone	●	●
L3 Radial TB516 26.5R25 Triangle	○	○
L5 Radial X-MINE D2 26.5R25 Michelin	○	○
L5 Radial XLD D2 26.5R25 Michelin	○	○
L5 Radial TB538S 26.5R25 Triangle	○	○
CINEMÁTICA Y ACCESORIOS		
Cinemática - ZB estándar	●	●
Cinemática XR - largo alcance	○	○
Cuchara, con sistema de montaje con pasador y espiga, 4,4 m³, 3000 mm de ancho	○	-
Cuchara, con sistema de montaje con pasador y espiga, 5,0 m³, 3150 mm de ancho	-	○



CONSTRUIMOS SOBRE NUESTRO LEGADO.

Desde 1842, CASE Construction Equipment está comprometida con el desarrollo de sistemas prácticos e intuitivos para un trabajo eficiente y productivo.

La amplia red de distribuidores de CASE está siempre a tu disposición para ayudarte a proteger tu inversión.

En definitiva, hacemos lo correcto para nuestros clientes y nuestras comunidades, de manera que siempre puedan contar con CASE.

Form. No. 20272ES - MediaCross Firenze - 02/24

CNH Industrial

Deutschland GmbH
Case Baumaschinen
Benzstr. 1-3 - D-74076 - Heilbronn
DEUTSCHLAND

CNH Industrial

Maquinaria Spain, S.A.
Avenida Aragón 402
28022 Madrid
ESPAÑA

CNH Industrial France, S.A.

16-18 Rue des Rochettes
91150 Morigny-Champigny
FRANCE

CNH Industrial Italia Spa

Lungo Stura Lazio 19
10156, Torino
ITALIA

CASE Construction Equipment

Cranes Farm Rd
Basildon - SS14 3AD
UNITED KINGDOM

NOTA: Los accesorios de serie y opcionales pueden variar según las necesidades y las normativas específicas de cada país. Las ilustraciones pueden incluir accesorios opcionales y no de serie. Consulta a tu concesionario Case. Además, CNH Industrial se reserva el derecho de modificar las especificaciones de la máquina sin incurrir en ninguna obligación respecto a dichos cambios.

Conforme a la directiva 2006/42/CE

La llamada es gratuita desde una línea fija.
Pregunta previamente a tu operador de telefonía
móvil si tiene algún coste. El número gratuito no está
disponible para todos los países.

