

CX17D



MINIEXCAVADORAS

Serie D



Motor 3TNV70

Potencia del motor 12 kW - 16,3 CV

Peso operativo con canopy 1690 kg

Peso operativo con cabina 1800 kg

ESPECIFICACIONES

CX17D

MOTOR

Tipo	YANMAR 3TNV70 - STAGE 5
Potencia (2200 rpm) (kW/CV)	12 - 16,3
Cilindrada (cm ³)	854
Número de cilindros (n.º)	3
Refrigeración	Líquido
Consumo (l/h)	2,4
Alternador (V)	12 (40 A)
Batería V (Ah)	12 (65)

SISTEMA HIDRÁULICO

Tipo de bomba	caudal variable
Cilindrada de la bomba (cm ³)	8 + 8 + 6,6
Capacidad de la bomba (l/min)	16 + 16 + 13,1
Presión máxima de calibración del circuito (bar)	220
Sistema auxiliar (presión máx.):	
AUX 1 de efecto simple o doble (l/min)	29,1 - 205 bares
AUX 2 - opcional (l/min)	13,1 - 205 bares
AUX 3 - opcional (l/min)	16 - 220 bares

VELOCIDAD DE MARCHA Y GIRO

Velocidad de marcha (dos velocidades automáticas) (km/h)	1.º: 0 ÷ 2,2 / 2.º: 0 ÷ 4,1
Velocidad de giro (rpm)	10,5

MANDOS

Pluma, balancín,	
Cazo y giro de la torreta	2 joysticks de control
Movimientos de la oruga (incluido la rotación del contador)	2 palancas mecánicas
Hoja dozer	palanca de control
Sistema auxiliar AUX 1 (efecto simple o doble)	pedal derecho
Giro de la pluma	pedal izquierdo

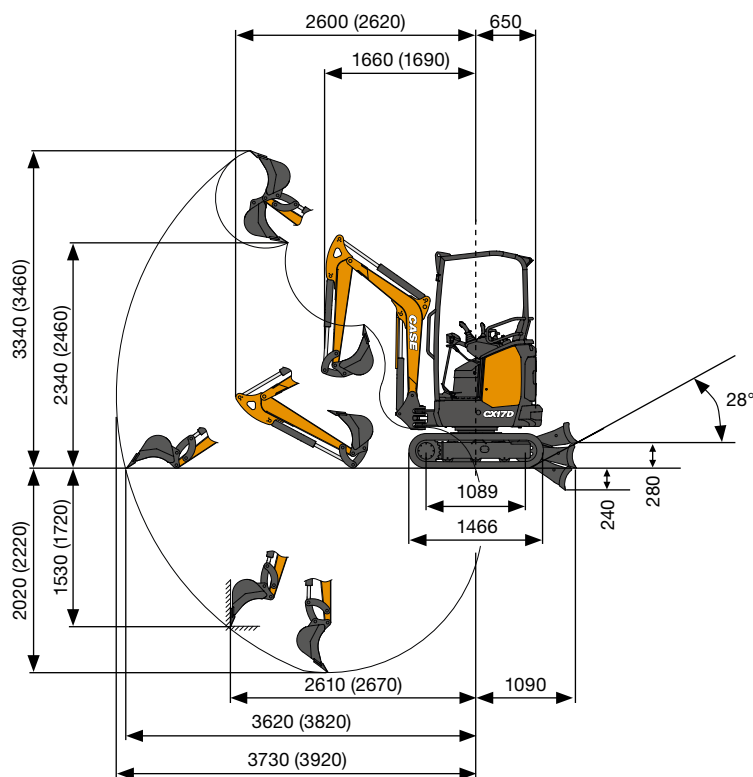
PESOS

Peso de transporte con canopy* (kg)	1580
Peso de transporte con cabina* (kg)	1690
Peso operativo con canopy* ISO 6016 (kg)	1690
Peso operativo con cabina* ISO 6016 (kg)	1800

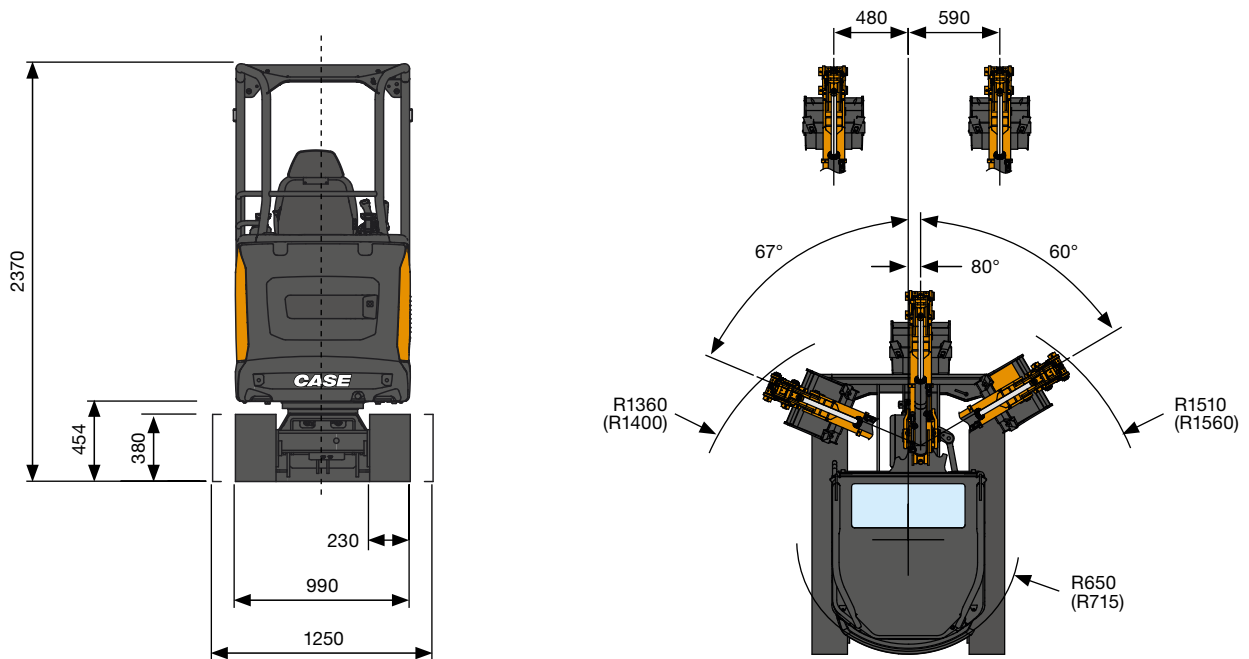
*con orugas de goma

CIRCUITO Y CAPACIDADES DEL COMPONENTE

Tanque de combustible (l)	25
Tanque del aceite hidráulico (l)	20
Capacidad del circuito hidráulico (l)	29
Capacidad del sistema de refrigeración (l)	4,5
Aceite del motor (l)	2,4



DATOS DE RENDIMIENTO		Brazo Estándar 950 mm	Brazo Opc. 1150 mm
Profundidad de excavación máx.	mm	2020	2220
Altura de descarga máx.	mm	2340	2460
Fuerza de frenado del cazo	daN		1500
Fuerza de frenado del brazo ISO 6015	daN	1080	950
Fuerza de tracción	daN		1700
Presión del rodamiento en el suelo con orugas de goma y canopy (con cabina)	kg/cm ²	0,30 (0,31)	0,31 (0,33)
Inclinación máx.		60% - 30°	



DIMENSIONES GENERALES

Anchura máxima	mm	990 - 1250
Altura total	mm	2370
Anchura de las orugas	mm	230
Radio de rotación trasero	mm	650
Longitud estándar del brazo de excavación (opcional)	mm	950 (1150)
Número de rodillos (por cada lado)	n°	3

CAPACIDAD DE ELEVACIÓN CX17D

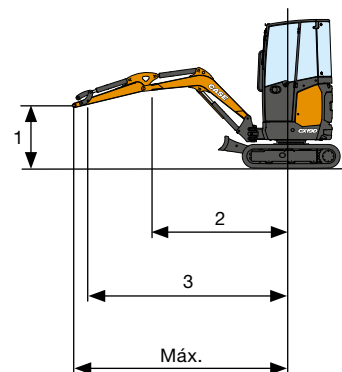
Apertura del brazo desde el centro de rotación (m)
Capacidad de elevación (kg) a 1 m de altura

CAPACIDAD DE ELEVACIÓN	2	3	Máx.
Hoja dozer frontal y bajada	720* (630*)	480* (450*)	460* (420*)
Hoja dozer frontal y elevada	300 (360)	160 (190)	150 (160)
Chasis abierto lateral	340 (400)	190 (210)	170 (180)

* Indica el límite de carga hidráulico.

La capacidad de elevación se basa en la norma ISO 10567 y no supera más del 75% de la carga de vuelco estática ni más del 87% de la capacidad de elevación hidráulica de la máquina.

Balancín estándar L = 950 mm
(Balancín opcional L = 1150 mm)



CONFIGURACIÓN ESTÁNDAR Y OPCIONALES

EQUIPO ESTÁNDAR

- + Cabina/Canopy inclinable (ROPS/TOPS - FOPS Nivel 1)
- + Calefacción
- + Luz automática interna
- + Enchufe eléctrico en el techo para baliza giratoria
- + Limpia-parabrisas
- + Espejos de visión trasera (izquierdo, derecho)
- + Asiento de tela con suspensión mecánica (cabina)
- + Asiento de vinilo con suspensión mecánica (canopy)
- + Brazo estándar
- + Protección del cilindro de elevación de la pluma y del cilindro de la hoja dozer
- + Contrapeso estándar
- + Pedal de control de giro
- + 1.º Circuito auxiliar (AUX1) con pedal de control
- + Ajuste mecánico del caudal máximo del circuito AUX1
- + Desviador mecánico entre efecto simple y doble AUX1
- + 2 velocidades de marcha con Cambio Descendente Automático (de 2.º a 1.º marcha si se requiere más tracción) y Cambio Ascendente
- + Orugas de goma
- + Hoja dozer estándar
- + Chasis extensible
- + Manual del operador
- + Llave de encendido, que abre todos los bloqueos de la máquina
- + Luces led de trabajo estándar (pluma)
- + Interruptor de desconexión de la batería
- + Bomba de caudal variable
- + Aceite hidráulico y lubricantes estándar

EQUIPO OPCIONAL

- + DAB Radio, Bluetooth, USB, Tarjeta de memoria SD/SDHC, Entrada audio (solo cabina)
- + Antirrobo
- + Alarma de traslación
- + Brazo largo
- + Contrapeso adicional
- + 2.º circuito auxiliar (AUX2) con pedal de control y desviador de caudal del giro de la pluma
- + Predisposición para garfio (AUX3 con desviador de caudal del cilindro del cazo)
- + Drenaje directo al tanque
- + Válvulas de bloqueo en el cilindro de la hoja dozer
- + Kit de manipulación de objetos (válvulas de bloqueo en la pluma y el brazo, gancho de elevación y tabla de carga)
- + Luces led de trabajo adicionales (parte frontal y trasera de la cabina)
- + Faro rotativo
- + CASE Sitewatch y SiteConnect
- + Aceite hidráulico y lubricantes bio
- + Predisposición para enganche rápido hidráulico (Efecto simple o doble)
- + Enganche rápidos hidráulicos y mecánicos
- + Cazos

SOLUCIONES POSVENTA DE CASE

- + Rejilla de protección frontal (Nivel 2)
- + Protección del cilindro del brazo y del cilindro del cazo
- + Gran variedad de implementos
- + Gama completa de enganche rápidos hidráulicos y mecánicos
- + Gama completa de cazos

CNH Industrial
Deutschland GmbH
Case Baumaschinen
Benzstr. 1-3 - D-74076 Heilbronn
DEUTSCHLAND

CNH Industrial
Maquinaria Spain, S.A.
Avenida Aragón 402
28022 Madrid - ESPAÑA

CNH Industrial France, S.A.
16-18 Rue des Rochettes
91150 Morigny-Champigny
FRANCE

CNH Industrial Italia Spa
Lungo Stura Lazio 19
10156, Torino
ITALIA

CASE Construction Equipment
Cranes Farm Rd
Basildon - SS14 3AD
UNITED KINGDOM

NOTA: El equipamiento de serie y opcional puede variar según la demanda y la normativa específica de cada país. Las imágenes pueden incluir más opcionales que el equipamiento estándar de serie (consulte a su distribuidor de Case). Asimismo, CNH Industrial se reserva el derecho de modificar las especificaciones de las máquinas sin incurrir en ninguna obligación relativa a tales cambios.

Conforme a la directiva 2006/42/EC.

CASECE.COM
00800-2273-7373

La llamada es gratuita desde teléfono fijo. Antes de llamar con su teléfono móvil, consulte tarifas con su operador.