

# MINICARGADORA SKID CASE

# CASE

CONSTRUCTION

SINCE 1842.

## SR175B

### MOTOR

Marca	Perkins
Modelo	404D-22T
Tipo	4 tiempos, turboalimentado con certificación Tier 3
Cilindros	4
Diámetro x carrera	84 x 100 mm (3,31 x 3,94")
Cilindrada	2.216 cm <sup>3</sup> (135 pulg <sup>3</sup> )
Inyección de combustible	Indirecta
Combustible	Diesel
Filtro de combustible	Filtro en línea
Entrada de aire	Turboalimentado con EGR interna
Sistema de refrigeración	Líquido
Velocidad del motor (rpm)	
Alta – sin carga	3.140 ± 40
Nominal – plena carga	2.900
Baja – sin carga	1.200 ± 30
Potencia a 2.900 rpm	
Bruta SAE J1349	60 hp (44,7 kW)
Neta SAE J1349	57 hp (42,4 kW)
Torque máximo a 1.800 rpm	171 N.m (126 lbf.pie)

### SISTEMA DE REFRIGERACIÓN DEL MOTOR

Radiador	
Tipo de núcleo	Totalmente en aluminio
Área del núcleo	0,26 m <sup>2</sup>
Hilera de tubos	43
Presión en la tapa	1,1 ± 0,1 bar (16 ± 2 psi)
Ventilador	
Diámetro	440 mm (17,3")
Relación	1,1:1
Bomba de agua	
Tipo	Centrífuga
Caudal	71,2 l/min (18,8 gpm)
Lubricación del motor	
Ángulos operacionales de la bomba	
Lado a lado	35°
Balde elevado	35°
Balde bajado	35°
Filtrado de aceite	Cartucho de flujo total, descartable

### TREN DE FUERZA

Bomba de accionamiento – Mecánica	
Relación bomba/motor	1:1
Cilindrada	35 cm <sup>3</sup> (2,14 pulg <sup>3</sup> )
Caudal de la bomba con motor a rotación nominal	98 l/min (25,9 gpm)
Presión de carga	24.5 ± 0.5 (360 ± 10)
Presión de alivio del sistema	345+17.3/-0(5000 + 250/-0)
Control	Mecánico
Bomba de accionamiento – Electrohidráulica (EH)	
Relación bomba/motor	1:1
Cilindrada	35 cm <sup>3</sup> (2,14 pulg <sup>3</sup> )
Caudal de la bomba con motor a rotación nominal	95 l/min (25,1 gpm)
Presión de carga	24.5 ± 1 (362 ± 15)
Presión de alivio del sistema	360 ± 10 (5220 ± 145)
Control	Electrohidráulica
Motores de tracción	Desplazamiento fijo con pistones radiales
Cilindrada máxima	325 cm <sup>3</sup> (19,83 pulg <sup>3</sup> )
Velocidad en la rotación nominal del motor	313 rpm
Alta velocidad - opcional	443 rpm
Torque a caudal máximo y presión de alivio	1783 Nm (1315lbf pie)
Velocidad de desplazamiento (neumático 10 x 16,5)	
Baja	12,7 km/h
Alta (opcional)	18,0 km/h
Reducción final	Accionamiento por cadena con reducción simple
Cadena de transmisión	
Tamaño	ASA #80
Resistencia a tracción	93,4 kN (21.000 lbf)

### Ejes

Torque máximo a caudal máximo y presión de alivio	5.940 N.m (4.381 lbf.pie)
Diámetro	50,8 mm (2")
Longitud	384 mm (15,12")

### Freno de estacionamiento

Tipo	Aplicada por resorte, liberación hidráulica del disco
------	---

Accionamiento	Aplicación de los frenos de estacionamiento mediante accionamiento del botón de freno de la manopla o en el panel de instrumentos, levantamiento de barra de seguridad en el asiento del operador, cuando el operador se levanta del asiento o cuando el motor es apagado
---------------	---

### SISTEMA HIDRÁULICO

Bomba estándar	Bomba de engranajes
Tipo	
Cilindrada	
Estándar	24,9 cm <sup>3</sup> (1,52 pulg <sup>3</sup> )
Opcional High Flow	12,5 cm <sup>3</sup> (0,76 pulg <sup>3</sup> )
Caudal de la bomba a rotación nominal del motor	72 l/min (19 gpm)
Caudal con opcional High Flow a rotación nominal del motor	109 l/min (28,7 gpm)

Válvula de control de la cargadora	
3 carretes / Centro abierto / En serie	
Presión de alivio	210 bar (3.046 psi)

Presiones de alivio	
Elevación del brazo	225 bar (3.263 psi)
Descarga del balde	260 bar (3.770 psi)
Retracción del balde	80 bar (1.160 psi)

Refrigerador de aceite hidráulico	
Número de aletas	3,94 por centímetro
Número de tubos	9
Área	887 cm <sup>2</sup> (137,5 pulg <sup>2</sup> )

## PANEL DE INSTRUMENTOS

### Indicadores de texto

Horómetro;  
Gráfico de barras LCD para temperatura del aceite hidráulico, temperatura del líquido de refrigeración del motor y nivel de combustible en el tanque de combustible

### Luces de alerta con alarmas

Parada inmediata  
Mal funcionamiento del motor  
Mal funcionamiento del sistema hidráulico  
Mal funcionamiento del sistema electrónico

### Alarmas de alerta

Baja tensión de la batería (incluyendo indicador luminoso)

### Luces indicadoras

Aviso para bajar la barra de seguridad  
Indicador de freno de estacionamiento activado  
Luz de precalentamiento del motor

## SISTEMA ELÉCTRICO

Alternador	120 A
Motor de arranque	2,0 kW
Batería	12 V, 950 CCA para arranque en frío a -18 °C (0 °F)

## AMBIENTE DEL OPERADOR

Cabina ROPS/FOPS con pantallas laterales

Estructura ROPS/FOPS basculante

Ventana trasera con salida de emergencia

Tableros de instrumentos

Cinturón de seguridad retráctil

Acelerador manual y de pedal

Paquete de alarmas

Revestimiento del techo de la cabina

Techo solar

Portavasos

Toma de energía

Descanso para los pies

Bandeja porta objetos

Controles manuales ergonómicos de bajo esfuerzo

Barra de seguridad acolchada con apoyo de brazo integrado

Sistema de bloqueo de los comandos de la cargadora

Control eléctrico del freno de estacionamiento

Alfombra de goma para protección/limpieza del piso

## CILINDROS

### Cilindro de elevación

Diámetro del cilindro	57,2 mm (2,25")
Diámetro del vástago	38,1 mm (1,5")
Carrera	804,9 mm (2' 7,7")
Longitud cerrado	1.158 mm (3' 9,6")

### Cilindros del balde

Diámetro del cilindro	69,9 mm (2,75")
Diámetro del vástago	34,9 mm (1,37")
Carrera	410 mm (1' 4,14")
Longitud cerrado	610 mm (2')

## PESOS OPERACIONALES

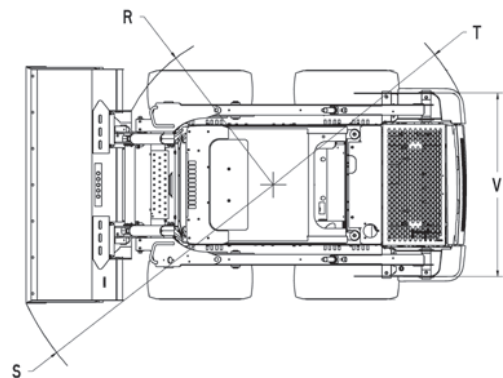
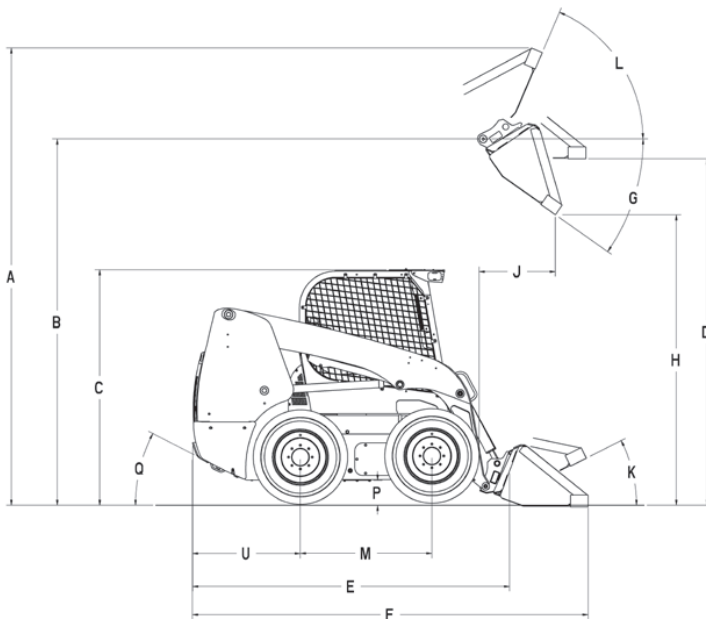
Peso operacional	2.842 kg (6.270 lb)
Peso de transporte	2.705 kg (5.970 lb)
Ventanas laterales de la cabina	21,3 kg
(47 lb)Puerta Lexan®	34 kg (75 lb)
Puerta de vidrio con limpiador de parabrisas	34 kg (75 lb)
Asiento con suspensión	10 kg (22 lb)

## CAPACIDADES DE ABASTECIMIENTO

Tanque de combustible	75,7 l (20 gal)
Carter de aceite de motor (con filtro)	7,1 l (1 gal 3,5 ct)
Sistema hidráulico	
Depósito	20 l (5 gal 1,13 ct)
Depósito para las cadenas (en cada lado)	7,4 l (1 gal 3,82 ct)

## SELECCIÓN DE NEUMÁTICOS

	Tamaño	Ancho Total
Galaxy XD 2002 (10x16.5 Heavy Duty (64 OTW))	10x16.5	1625 mm (64")
TWEEL All Terrain (10X16.5 TWEEL 64 OTW )	10x16.5	1625 mm (64")
Galaxy XD 2002 (12x16.5 Heavy Duty (70 OTW))	12x16.5	1778 mm (70")



## DIMENSIONES

<b>A. Altura operacional total:</b>		
Con balde para fundición/excavación		3,90 m (12' 9,5")
Con balde extendido de perfil bajo		4,12 m (13' 6,2")
Altura hasta:		
<b>B. Perno de articulación del balde</b>		3,1 m (10' 2")
<b>C. Parte superior de la cabina</b>		1,97 m (6' 5,6")
<b>D. Parte inferior del balde nivelado, con el brazo de la cargadora totalmente elevado</b>		2,93 m (9' 7,3")
Longitud total:		
<b>E. Sin accesorios, con dispositivo de acople</b>		2,69 m (8' 9,9")
<b>F. Con balde para fundición/excavación en el nivel del suelo</b>		3,31 m (10' 10,3")
Con balde extendido de perfil bajo en el nivel del suelo		3,54 m (11' 7,4")
<b>G. Ángulo de descarga en la altura máxima</b>		39,6°
<b>H. Altura de descarga – brazo de la cargadora totalmente elevado</b>		
Con balde para fundición/excavación		2,47 m (8' 1,2")
Con balde extendido de perfil bajo		2,40 m (7' 10,5")
<b>J. Alcance – brazo de la cargadora totalmente elevado</b>		0,72 m (2' 4,3")
Ángulo de retracción máximo del aditamento:		
<b>K. Balde en el nivel del suelo</b>		31,6°
<b>L. Balde en la altura máxima</b>		98,6°
<b>M. Distancia entre centros de rueda</b>		1,13 m (3' 8,5")
<b>P. Distancia libre del suelo (Fondo de la chapa de protección)</b>		0,18 m (7,1")
<b>Q. Ángulo de salida</b>		23°
Radio de giro frontal:		
<b>R. Sin el balde</b>		1,33 m (4' 4,4")
<b>S. Con balde para fundición/excavación en el nivel del suelo</b>		2,02 m (6' 6,7")
Con balde extendido de perfil bajo en el nivel del suelo		2,23 m (7' 3,8")
<b>T. Radio de giro trasero</b>		1,60 m (5' 3")
<b>U. Eje trasero al paragolpes</b>		0,92 m (3' 0,2")
<b>V. Trocha de la máquina, medida entre centros de rueda</b>		1,37 m (4' 5,9")

## ESPECIFICACIONES DE DESEMPEÑO

<b>Carga operacional</b>	790 kg (1.750 lb)
<b>Carga de volcado</b>	1.588 kg (3.500 lb)
<b>Fuerza de desgarre</b>	
Brazo de elevación	16,9 kN (3.799 lbf)
Balde	32,3 kN (7.261 lbf)
<b>Tiempos de ciclo (en segundos)</b>	
Levantar brazos	3,4
Bajar brazos	1,9
Descargar aditamento	2,6
Retraer aditamento	1,9

## BALDES OPCIONALES

Tipo	Ancho m (pulg)	Peso kg (lb)	Capacidad colmada m <sup>3</sup> (yd <sup>3</sup> )
Fundición/excavación	1,83 (72)	190 (419)	0,46 (0,60)
	1,68 (66)	214 (472)	0,45 (0,59)
Perfil bajo extendido	1,83 (72)	232 (511)	0,50 (0,65)
	1,98 (78)	245 (540)	0,54 (0,71)
Servicios pesados	1,83 (72)	230 (507)	0,40 (0,52)

## EQUIPAMIENTO ESTÁNDAR

### Ambiente del operador

Cabina ROPS/FOPS con pantallas laterales  
Estructura ROPS/FOPS basculante  
Ventana trasera con salida de emergencia  
Tableros de instrumentos  
Cinturón de seguridad retráctil  
Acelerador manual y de pedal  
Paquete de alarmas  
Revestimiento del techo de la cabina  
Techo solar  
Portavasos  
Toma de energía  
Descanso para los pies  
Bandeja porta objetos  
Controles manuales ergonómicos de bajo esfuerzo  
Barra de seguridad acolchada con apoyo de brazo integrado  
Sistema de bloqueo de los comandos de la cargadora  
Control eléctrico del freno de estacionamiento  
Alfombra de goma para protección/limpieza del piso

### Cargadora

Diseño radial del brazo de la cargadora  
Dispositivo mecánico de acople de aditamentos  
Viga de soporte del brazo de levantamiento de la cargadora

### Motor

Perkins/404D-22T diesel  
Sistema integrado de refrigeración del aceite del motor  
Filtro de combustible con separador de agua  
Filtro de aire con elementos dobles,  
Alternador de 120 A  
Batería de 12 V 950 CCA  
Bujía incandescente  
Intercambiador de calor de aceite y radiador sobrepuestos  
Silenciador con retención de chispas

### Tren de fuerza

Traacción hidrostática en las cuatro ruedas  
Controles servoasistidos  
Correa de transmisión ASA #80HS  
Frenos de estacionamiento a disco SAHR

### Sistema hidráulico

Sistema hidráulico de 210 bar (3.046 psi)  
72 l/min (19 gpm)  
Traba del pedal del circuito hidráulico  
Conectores de cara plana ISO montados en el brazo de la cargadora  
Anulación de las funciones auxiliares  
Sistema de bloqueo de funcionamiento de la cargadora  
Neutralizador de levantamiento de la cargadora  
Válvula de control de la cargadora de 3 carretes  
Intercambiador de aceite para aplicaciones severas  
Posición de fluctuación del brazo de la cargadora

### Otros

Capó de acceso para mantenimiento, con traba  
Mantenimiento diario en un sólo punto  
Faros halógenos. 2 delanteros. 2 laterales.  
2 traseros  
Faros traseros  
Drenaje de aceite remoto

## EQUIPAMIENTO OPCIONAL

### Ambiente del operador

Asiento *Deluxe* de tela con suspensión, sistema de calefacción y apoyo lumbar  
Cinturón de seguridad retráctil  
Espejo interno  
Radio Bluetooth  
Aire acondicionado y calefacción  
Puerta para aplicaciones de demolición  
Control eléctrico auxiliar frontal  
Puerta delantera de vidrio con limpiador y lavador de parabrisas  
Ventanas laterales deslizantes

### Cargadora

*Ride Control*  
Dispositivo hidráulico de acople de aditamentos  
Autonivelación hidráulica de una vía (ascenso)  
Controles electrohidráulicos (EH)

### Sistema hidráulico

Sistema hidráulico de alto caudal (*High Flow*) de 210 bar (3.046 psi) 109 l/min (28,7 gal)  
Tubería de drenaje del cárter de accesorios

### Motor

Calentador del bloque del motor  
Llave de desconexión de la batería

### Otros

Accionamiento de 2 velocidades  
Panel de instrumentos *Deluxe*  
Faros para tráfico en carreteras  
Giroflex  
Ganchos de elevación  
Pintura especial  
Adhesivos  
Neumáticos instalados en la fábrica – vea la página 2  
Balde – vea la página 3  
Cuchillas de corte del balde atornillables  
Horquillas para *pallets* de 1.22 m (48")



Sistema de administración y monitoreo de flota por satélite o rastreo por teléfono celular.

CASE Corporation se reserva el derecho a realizar mejoras en el diseño o cambios en las especificaciones en cualquier momento sin la obligación de instalarlas en las unidades anteriormente vendidas. Las especificaciones, descripciones y materiales ilustrativos incluidos en este documento reflejan correctamente los datos conocidos hasta la fecha de publicación, aunque están sujetos a cambios sin previo aviso. Las ilustraciones pueden incluir equipamiento y accesorios opcionales y no incluir todo el equipamiento estándar.

CCEE0280 - 10/2022 – Impreso en Brasil

**CaseCE.com**



### Plantas de fabricación

Contagem – Minas Gerais – Brasil  
Av. General David Sarnoff, 2237  
Inconfidentes – C. P. 32210-900  
Tel.: +55 31 2104-3392

Sorocaba – San Pablo – Brasil  
Av. Jerome Case, 1801  
Éden – C. P. 18087-220  
Tel.: +55 15 3334-1700