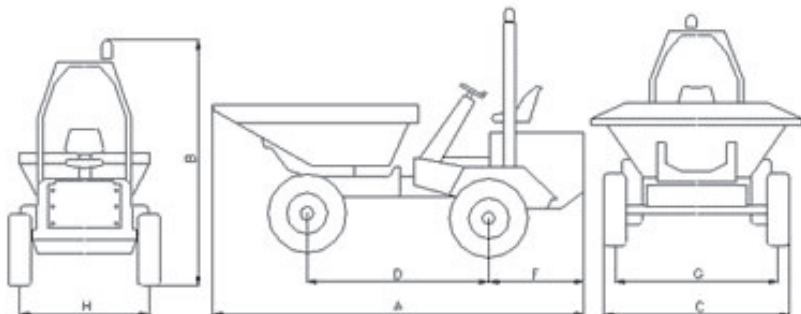


# DUMPERS

## DESCARGA GIRATORIO



<b>A</b>	<b>4800 mm</b>
<b>B</b>	<b>3200 mm</b>
<b>C</b>	<b>2370 mm</b>
<b>D</b>	<b>2415 mm</b>
<b>E</b>	
<b>F</b>	<b>1173 mm</b>
<b>G</b>	<b>1940 mm</b>
<b>H</b>	<b>1940 mm</b>
<b>I</b>	
<b>J</b>	
<b>K</b>	
<b>L</b>	
<b>M</b>	
<b>N</b>	

## MZ-7000-HDG

<b>Carga útil</b>	7.000 kg.
<b>Ruedas</b>	
Motrices	405/70-20 14 lonas (4 igual)
Directrices	null
<b>Capacidad de la tolva</b>	
Nivel de agua	2.077 l.
Colmada	3.510 l.
<b>Motor diesel</b>	
Potencia	109 C.V.
Nº Cilindros	4
Refrigeración	Agua
<b>Transmisión</b>	Powershuttle
<b>Caja de cambios</b>	4 del. y 4 tras.
<b>Velocidades máximas en carga</b>	26.8 Km/h
<b>Embrague</b>	null
<b>Dirección</b>	Hidráulica
<b>Frenos</b>	Hidráulicos multidisco en baño de aceite y freno de estacionamiento mecánico diferencial
<b>Sistema de vuelco</b>	Descarga hidráulica giratoria a 180°
<b>Arranque eléctrico</b>	Si
<b>Peso en vacío</b>	4.860 Kg.
<b>Radio de giro</b>	
Exterior	null
Interior	null
<b>Puesto de conducción</b>	Ergonómico
<b>De serie equipado</b>	Arco de protección abatible. Desconector de batería. Avisador acústico marcha atrás. Freno de mano audible. Rotativo. Espejo retrovisor. Cinturón de seguridad
<b>Opcional</b>	Equipo de alumbrado



**M.Z.IMER**  
www.mzimer.com  
comercial@mzimer.com

ZARAGOZA Pol PTR C/1 Parc 12/6 Crta Valmadrid Km 2 50720 La Cartuja Baja Tel 976 57 11 59 Fax 976 57 17 88  
MADRID Pol.Juan y Antonio C/ Oriente S/N. 28864 AJALVIR Tel y fax 91 884 40 94  
CANARIAS Fernando Llanera nº 1 Urb. Ind. Barranco La Gallina 35200 Telde(Gran Canaria) Tel y fax 928 71 79 29