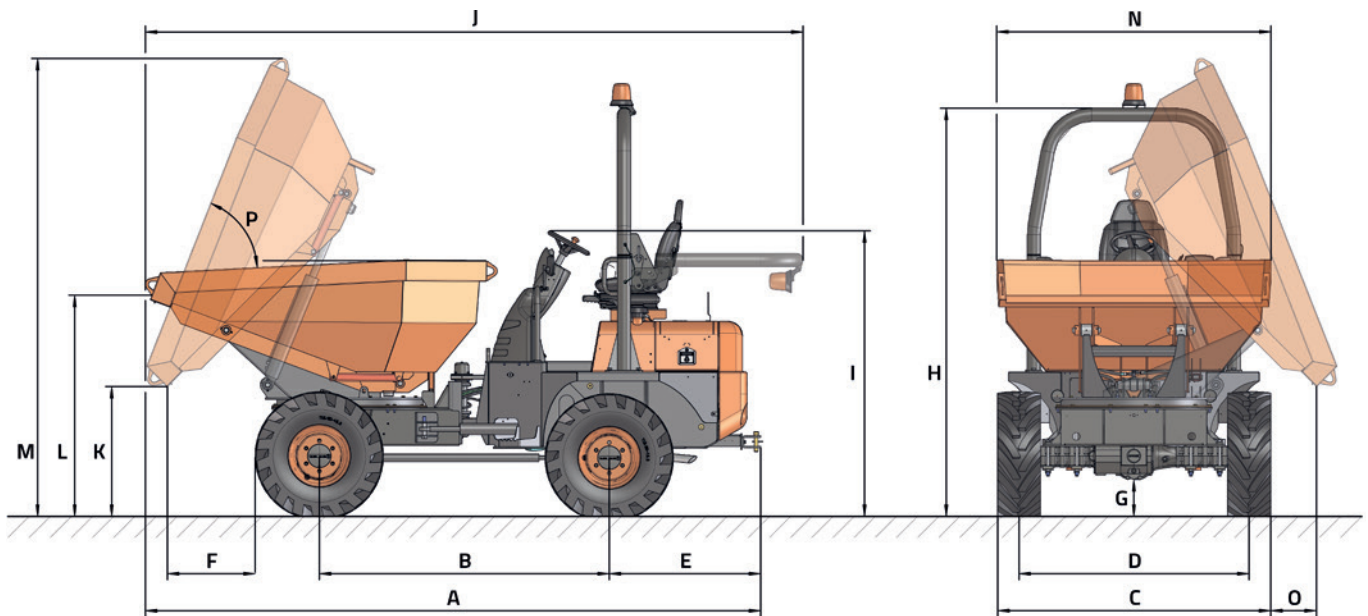




DATOS TÉCNICOS

| GENERAL | | D 350 AHG |
|--------------------------|---------|--|
| Sistema de descarga | - | Giratoria |
| Capacidad de carga | kg | 3500 |
| Chasis | - | Articulado y oscilante |
| Capacidad tolva agua | l | 1020 |
| Capacidad tolva rasa | l | 1790 |
| Capacidad tolva colmada | l | 2130 |
| Peso en vacío | kg | 2831 |
| Transmisión | - | Hidrostática |
| MOTOR | | |
| Marca | - | KUBOTA |
| Modelo | - | D1803-CR-T-E5B |
| Potencia | kW | 32.8 |
| Velocidad funcionamiento | rpm | 2400 |
| Par | N·m@rpm | 150,5@1500 |
| Nº Cilindros | - | 3 |
| Emisiones | - | Stage V, EPA Tier4f |
| Inyección | - | Common Rail y gestión electrónica |
| Tratamiento de gases | - | DPF (filtro de partículas diésel) |
| Nivel acústico | dB(A) | 101 |
| CONDUCCIÓN | | |
| Velocidad máx. | km/h | 19 |
| Pendiente superable | % | 54 |
| Radio de giro exterior | mm | 4515 |
| Tracción | - | 4x4 |
| Neumáticos | - | 11.5/80-15.3 |
| SISTEMA HIDRÁULICO | | |
| Circuito hidráulico | - | Bomba de engranajes de 12cc. |
| Caudal | l/min | 26,6 |
| Presión de trabajo | bar | 170 |
| CAPACIDAD DEPÓSITO | | |
| Combustible | l | 44 |
| Hidráulico | l | 40 |
| FRENOS | | |
| Servicio | - | Estancos de discos múltiples en baño de aceite. Accionamiento hidráulico |
| Estacionamiento | - | Estancos de discos múltiples en baño de aceite. Accionamiento mecánico |

DIMENSIONES



| DIMENSIONES (mm) | D 350 AHG |
|------------------|-----------|
| A | 4170 |
| B | 1960 |
| C | 1840 |
| D | 1555 |
| E | 1025 |
| F | 600 |
| G | 260 |
| H | 2770 |
| I | 1940 |
| J | 4450 |
| K | 870 |
| L | 1490 |
| M | 3090 |
| N | 1850 |
| O | 310 |
| DIMENSIONES (°) | |
| P | 65 |



www.ausa.com

Los materiales y especificaciones pueden estar sujetos a cambios sin previo aviso. Las imágenes pueden incluir equipamientos no estándar o no disponibles según las versiones.

El logotipo y la identidad corporativa, son propiedad de AUSA y no pueden utilizarse sin su autorización.