



DPR 60

Tensión (V): 400/230
Frecuencia (Hz): 50
FIJO CON CAPOT
ARRANQUE ELÉCTRICO



Ficha Técnica

Datos Generales

Potencia continua (kVA)	60
Potencia emergencia (kVA)	63
Potencia continua (kW)	48
Potencia emergencia (kW)	50,4
Estructura mecánica	FIJO CON CAPOT

Equipamiento estándar

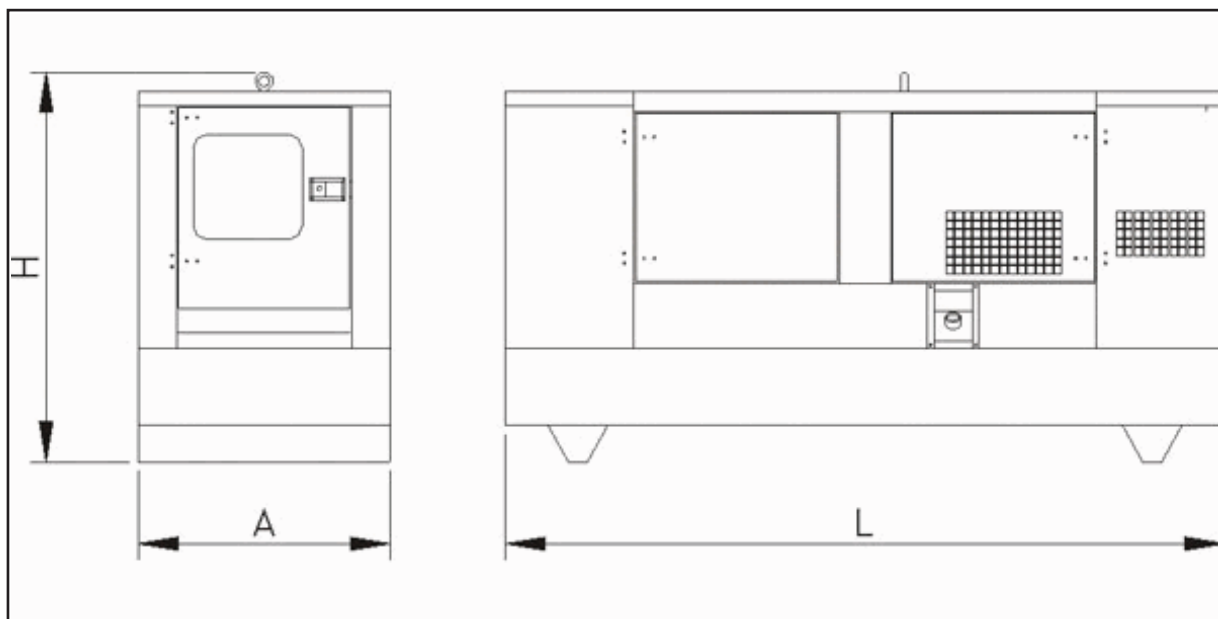
Bomba manual de vaciado de aceite	✓
Filtro decantador combustible altas prestaciones	✓
Capo insonorizado galvanizado	✓
acceso fácil depósito	✓
registro de limpieza en depósito fuel	✓

Pesos y Dimensiones (mm)

Largo (L)	2800
Ancho (A)	1100
Alto (H)	1585
Peso (kg)	1537
Capacidad depósito (l)	178

Nivel Sonoro

Presión acústica [Lpa] (dBA)	66
Potencia Acústica [LWA] (dBA)	94



Consumos

	Potencia Continua		Potencia Emergencia	
	L/h	Autonomía(horas)	L/h	Autonomía(horas)
25%	0	0	0	0
50%	6,2	28,7	0	0
75%	10,2	17,5	0	0
100%	15,3	11,6	17,2	10,3

Motor

Marca	PERKINS
Modelo	1104C-44TG3
Nº de cilindros	4
Cilindrada (c.c.)	4400
Diámetro (mm)	105
Carrera (mm)	127
Relación de compresión	18,2:1
Refrigeración agua	✓
Velocidad (r.p.m.)	1500
Potencia Mecanica Neta (kWm)	53,8

Sistema de Refrigeración

Caudal del aire del ventilador (m3/min)	97,8
---	------

Sistema de Lubricación

Capacidad carter de aceite (l)	7
Consumo aceite (% consumo combustible)	0,15

Sistema de Admisión

Caudal de admisión aire aspirado (m3/min)	4,32
---	------

Sistema eléctrico

Nº Baterías	1
Batería	12V 80 Ah. 740 A

Sistema de Escape

Diámetro entrada (")	3
Diámetro salida (")	3,5
Diámetro cuerpo (mm)	280
Longitud total escape (mm)	1.285
Temperatura salida gases (°C)	535
Caudal gases (m3/min)	10,9

Alternador

Modelo	UCI 224 E1
Regulación electrónica	✓
AVR	SX460
Potencia (kVA)	60
Descripción Pot. Alternador	Continua (H)

Cuadro Eléctrico**Instrumentos de medida**

Voltímetro	1
Amperímetro Conmutable	133

Cuadro Eléctrico

Frecuencímetro	1
Cuentahoras	✓
Reloj nivel combustible	✓
Reloj temperatura agua motor	✓

Instrumentos de Control

Placa de control	GPM 2
Arranque Manual	✓
Arranque remoto	✓

Alarmas

Fallo de arranque	✓
Fallo carga batería	✓
Baja presión de aceite	✓
Alta temperatura agua motor	✓
Bajo Nivel de Combustible	✓
Bajo Nivel agua radiador	✓
Parada de emergencia	✓
Sobrevelocidad	✓
Mantenimiento	✓

Grupos Automáticos

Conmutador de fto. Auto/Manual	✓
--------------------------------	---

Instrumentos de Protección

Seta de emergencia	✓
Interruptor diferencial	✓
Interruptor magnetotérmico	4P 100A R

Dirección de central:

Pol. Indl Malpica-Alfinden. C/Encina 8
50171 La Puebla de Alfindén (Zaragoza) España
Tfno: +34 902 110 316 Fax: +34 902 110 318
info@gesan.com www.gesan.com

Grupos electrogenos Gesan se reserva el derecho de modificar cualquier característica de sus equipos sin previo aviso.
Fotografías representativas de gama de producto, pudiendo incorporar opcionales.