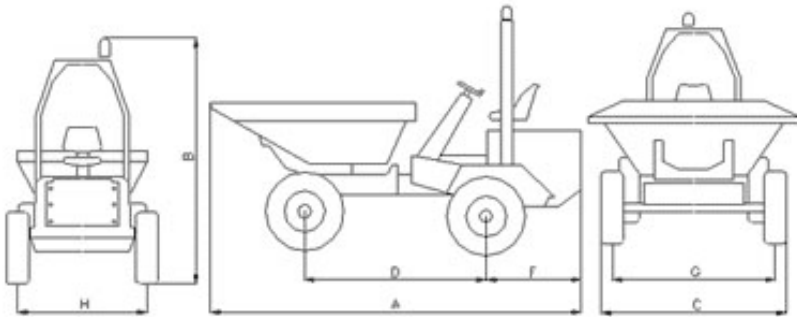


DUMPERS



DESCARGA GIRATORIO



A	4610 mm
B	3115 mm
C	2140 mm
D	2400 mm
E	1200 mm
F	
G	1820 mm
H	1820 mm
I	
J	
K	
L	
M	
N	

MZ-5000-HDG

Carga útil	5.000 kg.
Ruedas	
Motrices	12.5/80-18 16 Lonas
Directrices	null
Capacidad de la tolva	
Nivel de agua	1.672 l.
Colmada	2.995 l.
Motor diesel	
Potencia	81 C.V.
Nº Cilindros	4
Refrigeración	Agua
Transmisión	Powershuttle
Caja de cambios	4 del. y 4 tras.
Velocidades máximas en carga	28.1 Km/h
Embrague	null
Dirección	Hidráulica
Frenos	Hidráulicos multidisco en baño de aceite y freno de estacionamiento mecánico diferencial
Sistema de vuelco	Descarga hidráulica giratoria a 180°
Arranque eléctrico	Si
Peso en vacío	4.245 kg.
Radio de giro	
Exterior	null
Interior	null
Puesto de conducción	Ergonómico
De serie equipado	Arco de protecció abatible. Desconetador de batería. Avisador acústico marcha atrás. Freno de mano audible. Rotativo. Espejo retrovisor. Cinturón de seguridad.
Opcional	Equipo de alumbrado



M.Z.IMER
www.mzimer.com
comercial@mzimer.com

ZARAGOZA Pol PTR C/1 Parc 12/6 Crta Valmadrid Km 2 50720 La Cartuja Baja Tel 976 57 11 59 Fax 976 57 17 88
MADRID Pol.Juan y Antonio C/ Oriente S/N. 28864 AJALVIR Tel y fax 91 884 40 94
CANARIAS Fernando Llanera nº 1 Urb. Ind. Barranco La Gallina 35200 Telde(Gran Canaria) Tel y fax 928 71 79 29