



WL750

Cargadora sobre ruedas

El modelo básico ideal

Esto es lo que caracteriza a la cargadora sobre ruedas WL750: cabina cómoda con una excelente ergonomía y visibilidad en todas las direcciones, accionamiento de marcha electrónico con varios modos de conducción, brazo de carga robusto con la mejor visibilidad del implemento, una amplia gama de opciones y un diseño de máquina moderno. El motor instalado a lo ancho y la disposición optimizada de los componentes garantizan un excelente acceso a mantenimiento. La WL750 es el modelo básico ideal en la categoría de cargadoras sobre ruedas con un volumen de cuchara de 0,75 m³. Combina fuerza, una hidráulica fiable y unas dimensiones compactas con una tecnología sofisticada y una convincente relación calidad-precio.



Aspectos destacados

- Accionamiento de marcha regulado electrónicamente
- Una cabina confortable
- El motor montado en sentido transversal ofrece un acceso óptimo para el servicio
- Unión articulada central robusta con tendido de la manguera optimizado
- Acceso de servicio al carro delantero

Ficha técnica

■ Datos del motor estándar

Fabricante del motor	Kohler
Modelo de motor	KDI1903TCR
No. de cilindros	3
Potencia del motor	42 kW
Potencia del motor	57 CV
Con número de revoluciones máx.	2.600 rpm
Par de giro (par motor) máx.	225 Nm
Cilindrada	1.861 cm ³
Tipo de refrigerante	agua
Norma sobre emisiones	V
Postratamiento de gases de escape	DOC/DPF

■ Sistema eléctrico

Tensión de servicio	12 V
Batería	100 Ah
Generador	120 A

■ Pesos

Capacidad de la cuchara (cuchara estándar)	0,65 m ³
Peso de servicio	3.700 - 4.200 kg

Carga de volteo con cuchara - máquina recta, tijera de elevación horizontal	2.930 - 3.490 kg
Carga de volteo con cuchara - máquina articulada, tijera de elevación horizontal	2.560 - 3.060 kg
Carga de volteo con horquilla para palés - máquina recta, tijera de elevación horizontal	2.390 - 2.850 kg
Carga de volteo con horquilla para palés - máquina articulada, tijera de elevación horizontal	2.100 - 2.500 kg

■ Cabina del conductor

Cabina del conductor	Techo de protección para el operador (cabina)
----------------------	---

■ Volúmenes

Capacidad del depósito de combustible	80 l
Capacidad del depósito de aceite hidráulico	32 l

■ Accionamiento

Tipo de accionamiento	regulado electrónicamente
Transmisión	hidrostática con engranaje de distribución y eje articulado
Velocidades de marcha	2
Eje	PA1200
Velocidad de desplazamiento estándar	0-20 km/h
Velocidad de desplazamiento opción 1	0-30 km/h
Freno de servicio	Freno de tambor (opción de freno multidisco)

Freno de estacionamiento	Freno de tambor (palanca de freno de mano mecánica)
Bloqueo diferencial	100 % en el eje delantero+ eje trasero

■ Sistema hidráulico

Presión de trabajo de la hidráulica de marcha (máx.)	500 bar
Caudal de la hidráulica de trabajo (máx.)	56,6 (70,4) l/min.
Presión de trabajo de la hidráulica de trabajo (máx.)	235 bar

■ Cinemática

Tipo de cinemática	P
Cilindro elevador	1
Cilindro de volteo	1
Sistema de cambio rápido	Hidráulico

■ Dirección

Tipo de dirección	Unión articulada pendular hidráulica
-------------------	--------------------------------------

Cilindro de dirección	1
-----------------------	---

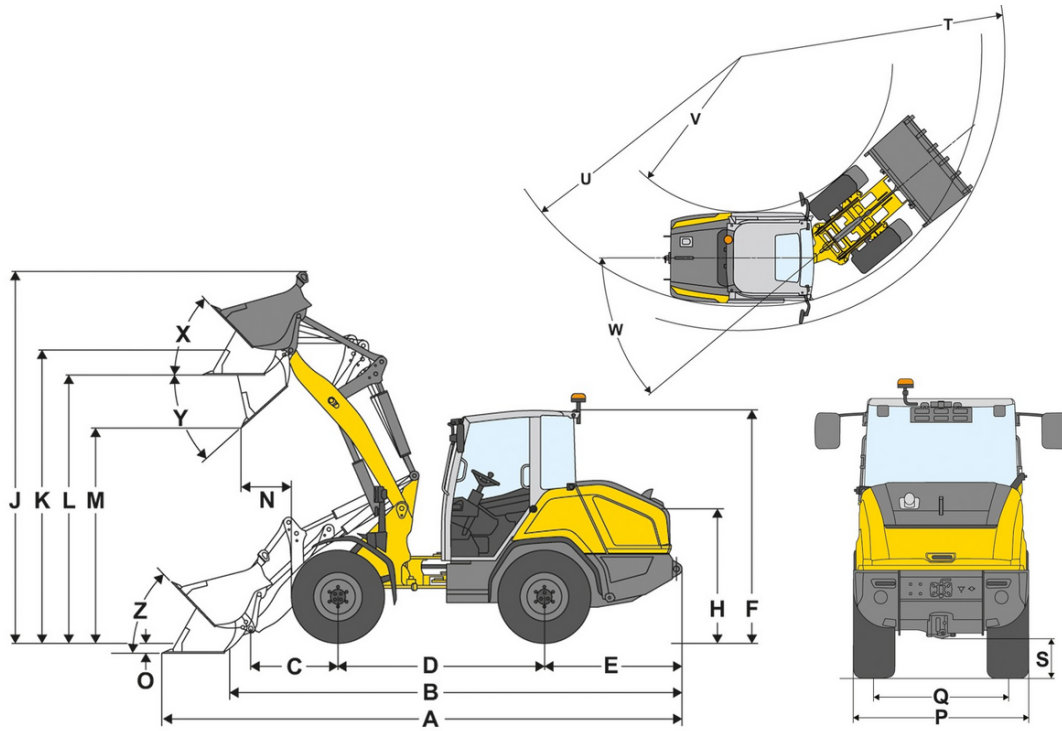
■ Valores característicos del ruido

Nivel de potencia acústica medio LwA (techo de protección para el operador)	99,9 dB(A)
Nivel de potencia acústica garantizado LwA (techo de protección para el operador)	101 dB(A)
Nivel de presión acústica indicado LpA (techo de protección para el operador)	70 dB(A)
Nivel de potencia acústica medio LwA (cabina)	99,9 dB(A)
Nivel de potencia acústica garantizado LwA (cabina)	101 dB(A)
Nivel de presión acústica indicado LpA (cabina)	69 dB(A)

■ Otra información

FSD = Techo de protección para el operador
 DPF = filtro de partículas diésel
 DOC = catalizador de oxidación diésel
 Cálculo de la carga de volteo según ISO 14397

Dimensiones



A	Longitud total	5.420 mm
B	Longitud total sin cuchara	4.610 mm
C	Punto de giro de cuchara (hasta el centro del eje)	910 mm
D	Distancia entre ruedas	2.150 mm
E	Saliente posterior	1.435 mm
F	Altura con cabina	2.415 mm
	Altura con techo de protección para el operador bajo	2.335 mm
F	Altura con techo de protección para el operador alto	2.415 mm
H	Altura del asiento	1.390 mm
J	Altura de trabajo total	3.865 mm
K	Punto de giro de cuchara (altura de elevación máxima)	3.040 mm
L	Altura útil de descarga	2.780 mm
M	Altura de descarga	2.230 mm
N	Alcance (con M)	540 mm
O	Profundidad de excavación	115 mm
P	Anchura total	1.465 mm
Q	Anchura de la oruga	1.170 mm
S	Altura libre sobre el suelo	335 mm
T	Radio máximo	4.165 mm
U	Radio de giro borde exterior	3.850 mm
V	Radio interno	2.240 mm
W	Ángulo unión articulada	40 °
X	Ángulo de retroceso con altura de elevación máxima	45 °
Y	Ángulo de vaciado	42 °
Z	Ángulo de retroceso en el suelo	46 °