

Miniexcavadoras

# DX20ZE

Tensión de la batería	51 V
Potencia de la batería	20,4 kWh
Peso operativo	1941 kg
Capacidad del cucharón	50 l



# DEVELON

# DEVELON

## **Evolución continua hacia lo mejor.**

---

Nuestras raíces se remontan a 1937 como una de las primeras fábricas de maquinaria a gran escala de Corea. Durante ese tiempo, hemos suministrado sistemáticamente equipos de movimiento de tierras para construir infraestructuras críticas destinadas a mejorar las comunidades, las sociedades y el mundo en general.

**Somos  
Develon.**

Develon es un nombre audaz que refleja nuestra ambición de seguir desarrollándonos y dejar una huella positiva en el mundo. En el futuro, seguiremos ofreciendo productos y soluciones innovadores que hagan avanzar el mundo en el que vivimos.



# Miniexcavadora eléctrica DEVELON

DX20ZE introduce la categoría de miniexcavadoras eléctricas de la Serie -7 de DEVELON en la gama de miniexcavadoras de Develon. Su meticuloso diseño, sus características de serie mejoradas, su versatilidad de implementos, su suave maniobrabilidad y el confort prioritario del operador se traducen en nuevas oportunidades para su negocio. La unidad puede abordar una amplia variedad de tareas.

## Responsabilidad medioambiental

- Respetuosa con el medio ambiente:  
cero emisiones de carbono y partículas
- Potencia de 20,4 kW para garantizar un alto nivel de rendimiento y prolongar las jornadas de trabajo
- Mayor confort para el operador y el entorno cercano gracias al bajo nivel de ruido de funcionamiento

## Flexibilidad de carga

- Optimice su tiempo eligiendo la opción de carga que mejor se adapte a su horario
- Cargador de a bordo con tensión doméstica estándar de 220 V
- Cargador rápido conectado a una red de 380 V

## Mantenimiento reducido

- Productividad para los operadores gracias a la reducción de la rutina diaria de mantenimiento
- Mantenimiento del tiempo de funcionamiento de la máquina
- Reducción de los costes operativos globales

## Mejora de las prestaciones

- El giro de voladizo cero y el contrapeso redondeado garantizan una operación segura en espacios reducidos
- Bastidor estrecho para acceder a espacios reducidos y unido a un tren inferior extensible para una estabilidad insuperable
- Con un gran ángulo de giro de la pluma, la máquina puede realizar una amplia variedad de operaciones en el lugar de trabajo

## Gestión de flotas Develon

- Ubicación de la máquina
- Horas de funcionamiento totales y diarias
- Nivel de la batería
- Tasa de utilización
- Antirrobo y recuperación en caso de robo





ELECTRIC  
**DX 20ZE**

85



**Recarga rápida,  
trabajo más rápido**



### **Flexibilidad: 2 modos de carga de la batería**

El tiempo de inactividad no es una opción. Puede confiar en que las miniexcavadoras de la Serie -7 estarán listas cuando usted lo esté. Estas máquinas cuentan con un diseño duradero y una construcción sólida diseñada para las condiciones más exigentes y las tareas más difíciles.

### **Sostenibilidad sin concesiones**

Mejore sus condiciones de trabajo con nuestra máquina silenciosa, un gran activo que evita la contaminación acústica, lo que permite trabajar en cualquier lugar y en cualquier momento sin molestar al vecindario cercano.

La DX20ZE supera los límites de los lugares de trabajo a la vez que se adentra en el terreno del respeto por el medio ambiente. Realice todas las tareas tanto en lugares de trabajo convencionales como con restricciones.

La flexibilidad de las sesiones de carga permite realizar varios turnos y ampliar la jornada de trabajo aprovechando las pausas cortas, la hora del almuerzo o cualquier tiempo de inactividad disponible para recargar la excavadora.

### **Carga a bordo**

Basta con enchufarla a la tensión doméstica estándar de 220 V para ver cómo se carga sin problemas en 8 horas del 0 % al 100 %.

### **Cargador rápido**

Conectada a una red de 380 V, le ofrece la oportunidad de ahorrar tiempo recargando la batería en tan sólo 1,5 h. hasta el 100 %. La capacidad de carga rápida revoluciona su flujo de trabajo, minimizando el tiempo de inactividad y maximizando la productividad.

Estas soluciones de carga garantizan que su máquina vuelva a estar a pleno rendimiento rápidamente, lo que le permite adelantarse a los horarios y plazos sin esfuerzo.

## Responsable con el medio ambiente

El tiempo de inactividad no es una opción. Puede confiar en que las miniexcavadoras de la Serie -7 estarán listas cuando usted lo esté. Estas máquinas cuentan con un diseño duradero y una construcción sólida diseñada para las condiciones más exigentes y las tareas más difíciles.

### Sostenibilidad sin concesiones

Mejore sus condiciones de trabajo con nuestra máquina silenciosa, un gran activo que evita la contaminación acústica, lo que permite trabajar en cualquier lugar y en cualquier momento sin molestar al vecindario cercano. La DX20ZE supera los límites de los lugares de trabajo a la vez que se adentra en el terreno del respeto por el medio ambiente. Realice todas las tareas tanto en lugares de trabajo convencionales como con restricciones.

Imagine un entorno de trabajo en el que el aire permanezca limpio, los sonidos sean suaves y las vibraciones apenas se perciban. En un ambiente así, el confort del operador alcanza niveles sin precedentes, lo que le permite centrarse más en la tarea que tiene entre manos sin distracciones. Con cero emisiones, no hay que preocuparse por los contaminantes nocivos, lo que hace que el espacio de trabajo sea más saludable para todos los implicados.





Continúe por el lado  
respetuoso con el  
medio ambiente



**Rompa los muros,  
no el silencio**



## Potencia silenciosa en el lugar de trabajo

En última instancia, la combinación de menos ruido y menos vibraciones es un testimonio de innovación que da prioridad tanto a la sostenibilidad medioambiental como al bienestar de quienes trabajan en estos espacios. Cuando confort y productividad van de la mano, el operador sale ganando.

### Características de confort y seguridad

La combinación de niveles de potencia sonora reducidos y vibraciones minimizadas no solo aporta beneficios medioambientales, sino que también cambia las reglas del juego para los operadores.

La reducción de los niveles de potencia sonora crea un ambiente sereno, disminuye el estrés y la fatiga y mejora la concentración. Mientras tanto, las menores vibraciones garantizan un funcionamiento más suave, reduciendo la fatiga del operador y minimizando el riesgo de lesiones por esfuerzo repetitivo.

La principal ventaja no es solo mejorar el bienestar de los operadores, sino también aumentar la productividad. Cuando los operadores están cómodos y concentrados, pueden trabajar con mayor eficacia y precisión. Las tareas que antes parecían abrumadoras se vuelven más manejables, lo que mejora el rendimiento y la satisfacción general en el trabajo

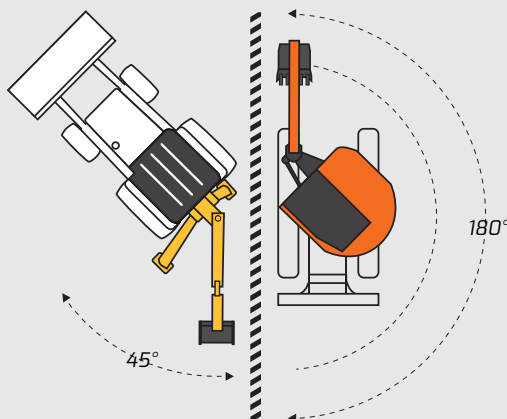
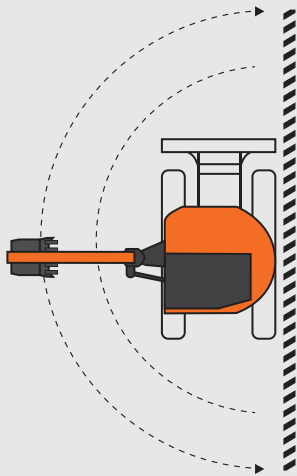
# Todo lo que necesita para grandes trabajos en espacios reducidos

Las miniexcavadoras eléctricas DEVELON ofrecen el tamaño compacto y la robusta capacidad que necesita para llevar a cabo exigentes tareas de excavación y elevación en lugares de trabajo estrechos y abarrotados. Puede confiar en ellas para excavar, elevar, girar, cargar y desplazarse donde otras máquinas no pueden. Maniobrables y potentes, sortearán los mayores obstáculos del lugar de trabajo.

## Giro de voladizo cero

La función de giro de voladizo cero con el contrapeso de forma redondeada garantiza un funcionamiento seguro en espacios reducidos sin preocuparse por colisiones con un equilibrio mejorado.

El diseño de esquina derecha redondeada reduce significativamente el radio de giro, lo que simplifica la navegación en espacios reducidos o cerca de los muros.



## Versatilidad para hacerlo todo

En los lugares de trabajo compactos, garantiza un movimiento eficiente y sin esfuerzo en todo momento. La anchura de la oruga adaptable de 950 (1360) mm permite un ajuste perfecto a los distintos requisitos del trabajo, incluso en espacios reducidos.

Los implementos le permiten realizar varias tareas con una sola máquina, lo que facilita la ampliación del servicio que ofrece.

Le resultará fácil desplazarse de un lugar de trabajo a otro y completar más trabajo en menos tiempo. Es fácilmente transportable y puede arrastrarse en un remolque, lo que elimina la necesidad de equipos de transporte especializados.

## Ralentí automático

Esta función pone la máquina automáticamente al ralentí tras unos segundos de inactividad para mejorar la eficiencia energética, reducir el ruido y gestionar el calor de forma eficaz. Al pulsar el botón de activación del joystick, la excavadora recupera sin problemas la posición anterior del estrangulador para funcionar con suavidad.



DEVELON

ELECTRIC

ELECTRIC  
DX20ZE





# Todo gira en torno al operador

## Comodidades de la cabina

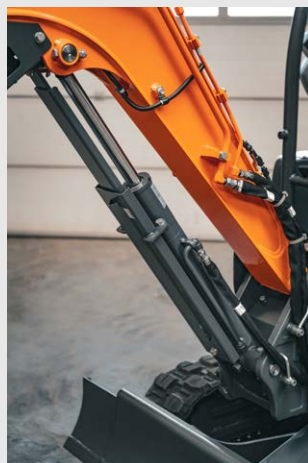
Los mandos, botones y operaciones generales son similares a los de nuestras grandes excavadoras de orugas y ruedas, lo que facilita el cambio de una máquina a otra.



La pantalla LCD de 5,7" a todo color y de fácil lectura muestra los datos clave de la máquina y las opciones de control. La pantalla ofrece una visualización gráfica de alta resolución, signos vitales de la máquina mejorados y pantallas de diagnóstico.



Las lámparas LED de alta iluminación proporcionan una mayor visibilidad del área de trabajo para garantizar que pueda ver el grupo de trabajo, especialmente el implemento.



Las protecciones de los cilindros del balancín, la pluma y el cucharón están diseñadas para resistir los exigentes entornos del lugar de trabajo, lo que garantiza la longevidad y durabilidad de su equipo.



El botón de desconexión de emergencia estratégicamente situado interrumpe instantáneamente todas las funciones de la máquina, deteniendo rápidamente las operaciones en situaciones críticas.

# Todos los puntos de servicio fácilmente accesibles

## Mantenimiento fácil

Mantener sus miniexcavadoras en funcionamiento al máximo rendimiento es sencillo y eficaz. Con los sistemas de diagnóstico de a bordo, el cómodo acceso a los componentes y las piezas comunes DEVELON, es fácil convertir el mantenimiento periódico en un hábito regular.



## Fácil acceso a los componentes

Para garantizar el mantenimiento diario, las miniexcavadoras DEVELON ofrecen un fácil acceso a los filtros y puntos de servicio de aceite.

- El diseño común de los equipos DEVELON se caracteriza por su fácil acceso para el mantenimiento.
- El portón trasero basculante y el capó de acceso lateral facilitan el acceso al motor y al paquete de bombas, al banco de válvulas, al sistema de refrigeración y a las tuberías.
- Los filtros, líquidos, filtro de aire, batería y otros puntos de mantenimiento son de fácil acceso.
- Los núcleos de refrigeración se pueden separar para limpiar rápidamente el radiador.





DEVELON

DEVELON

DEVELON

ELECTRIC

SAES

Develon Fleet Management > Gestión en el lugar  
de trabajo > Gestión de la eficacia del trabajo >  
Gestión preventiva > Servicio proactivo



# Monitoree sus equipos desde cualquier lugar

Para competir y tener éxito, sus equipos deben maximizar la productividad en el lugar de trabajo y el resultado final. Las máquinas Develon cumplen ambas funciones. Para garantizar un alto rendimiento de la inversión, añadimos más características premium como equipamiento de serie en cada modelo. Nuestras características de serie suelen ser opciones que otros fabricantes solo ofrecen con un coste adicional. Al incluirlos de serie, Develon le ofrece una ventaja competitiva, que ayuda a los operadores a trabajar de forma más eficiente y mejora la seguridad durante las largas jornadas en el campo.

## > Terminal telemático

El dispositivo terminal se instala y conecta a una máquina para capturar datos de la misma.

## > Telecomunicaciones

Develon proporciona comunicación en modo dual (móvil, satélite) para maximizar la cobertura de las comunicaciones.

## > Develon Fleet Management WEB

Los usuarios pueden monitorizar el estado de la máquina desde Develon Fleet Management Web.

Tendencia de funcionamiento	Horas totales de funcionamiento y horas de funcionamiento por modo.
Eficiencia en consumo de carburante <sup>*</sup>	Nivel y consumo de carburante
Informes y ubicación	Informes de funcionamiento y uso GPS y geoperimetrización.
Advertencia y alerta	Detección de advertencias de la máquina, desconexión de antena y geoperimetrización y tiempo de cerca
Gestión de filtros y aceite	Mantenimiento preventivo por ciclo de sustitución de elementos.

<sup>\*</sup>Es posible que algunas funciones no se apliquen a todos los modelos. Póngase en contacto con su representante de ventas para obtener más información sobre esta característica.



# Implementos

Las versátiles miniexcavadoras de la Serie -7 de Develon pueden utilizar una gran variedad de implementos para que pueda hacer algo más que excavar, ampliando sus capacidades en cada trabajo. Los implementos DEVELON se fabrican conforme a las especificaciones de las máquinas DEVELON para ofrecer una fiabilidad y un rendimiento superiores.



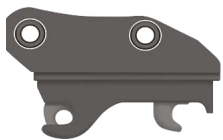
Cucharón para trabajos pesados

Construido con un fondo AR 400 resistente a la abrasión para prolongar la vida útil del cucharón y reducir el peso. Los robustos cortadores laterales curvados de una pieza con almohadillas de desgaste proporcionan una durabilidad adicional. Presenta una cuchilla de ataque T-1 y un diente recambiable de una sola punta. Disponible con tapas superiores de pasador o de enganche rápido.



Cucharón para limpieza de zanjas

Construido con un doble fondo resistente a la abrasión para prolongar la vida útil del cucharón. Los cortadores laterales rectos aumentan la capacidad de retención de material para aplicaciones de limpieza de zanjas. Una cartela central en los modelos más anchos mejora la integridad del cucharón. Los orificios de drenaje permiten la evacuación de líquidos durante la limpieza de zanjas. Disponible con tapas superiores de pasador o de enganche rápido.



Acoplador rápido hidráulico

Mejora la versatilidad para conectar una amplia gama de implementos sin salir de la cabina. Construido con acero de alta resistencia para una máxima durabilidad, y fácil de instalar con mangueras puente a la tubería del acoplador rápido estándar en el extremo del balancín. Instale pasadores blandos en cualquier implemento de tipo pasador para facilitar el enganche en configuración normal o inversa.

# DEVELON

## ESPECIFICACIONES TÉCNICAS

# DX20ZE



### Sistema de potencia eléctrica

#### Modelo

Tensión nominal	51 V
Tensión de funcionamiento	35 V / 58,8 V
Potencial nominal	20,4 kWh

### Motor eléctrico

Potencia nominal	9 kW
Modo de funcionamiento	3000 rpm
Corriente de fase	200 A
Par	25 N.m a 2400 rpm
Par máximo	95 N.m a 2400 rpm

### Tren inferior

Rodillos inferiores por lado	3
Número de eslabone y zapata por lado	72
Paso del eslabón	48 mm

### Sistema hidráulico

#### Bomba principal

Bomba de pistones axiales variable Caudal máximo	17,6 l/min
	<b>Ajuste de la válvula de alivio</b>
	<b>DX20ZE</b>
Implementar	206 kgf/cm <sup>2</sup>
Desplazamiento	206 kgf/cm <sup>2</sup>
Giro	145 kgf/cm <sup>2</sup>

### Cilindros hidráulicos

Cilindros	Cantidad	Diámetro interior x diámetro del vástago x carrera (mm)
Pluma	1	60 × 35 × 439
Balancín	1	55 × 35 × 425
Cucharón	1	55 × 30 × 315
Hoja dózer	1	70 × 35 × 118
Giro de la pluma	1	60 × 30 × 323

## CABINA

Nivel de presión acústica de emisión ponderada en el puesto del operador, LpAd (ISO 6396)	Declarado: 70 dB(A)
	Medido: 69 dB(A)
Nivel de potencia acústica ponderada A, LwAd (2000/14/EC)	Declarado: 85 dB(A)
	Medido: 84 dB(A)

## Mecanismo de giro

Velocidad máxima de giro	9,6 rpm
Par máximo de giro	335 kgf·m

## Capacidades de fluido

Sistema hidráulico	28,5 l
Depósito de aceite hidráulico	16 l
Dispositivo de desplazamiento	2 × 0,35 l

## Tracción

Velocidad de desplazamiento (baja - alta)	2 - 3,7 km/h
Máxima tracción	1,57 t

## Peso y presión sobre el suelo

	Peso de la máquina (kg)	Presión sobre el suelo (kgf/cm <sup>2</sup> )
		DX20ZE
Zapatas de goma de 230 mm	1941	309

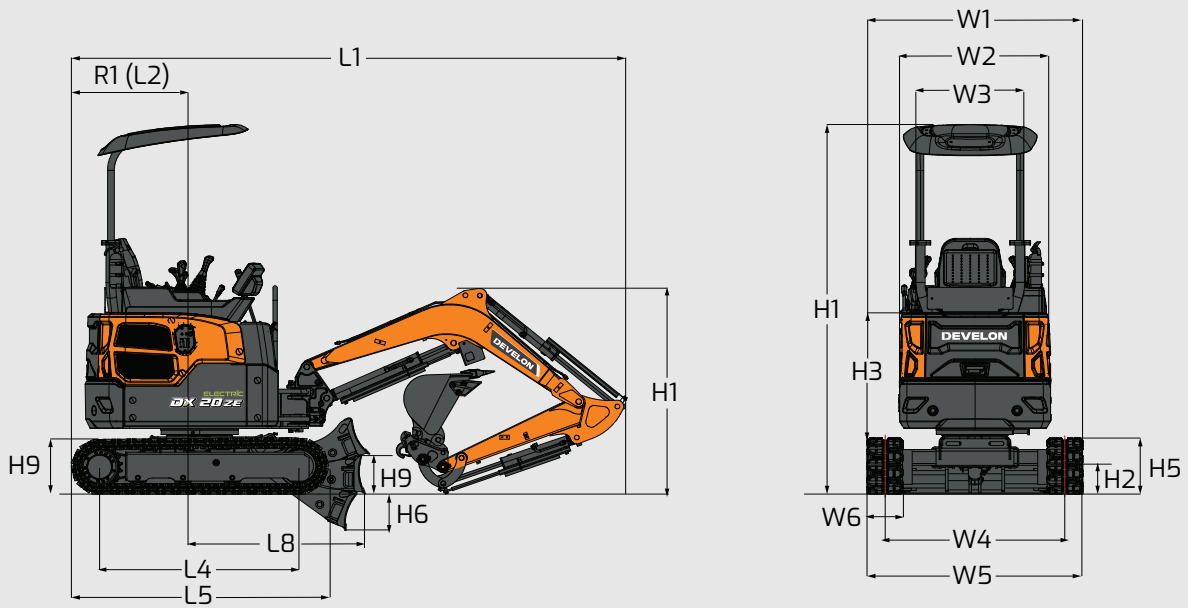
## Balancines

	Longitud (mm)	Peso (kg)	Fuerzas de excavación (ISO) (ton)
DX20ZE	1100	36	0,785

## Cucharones

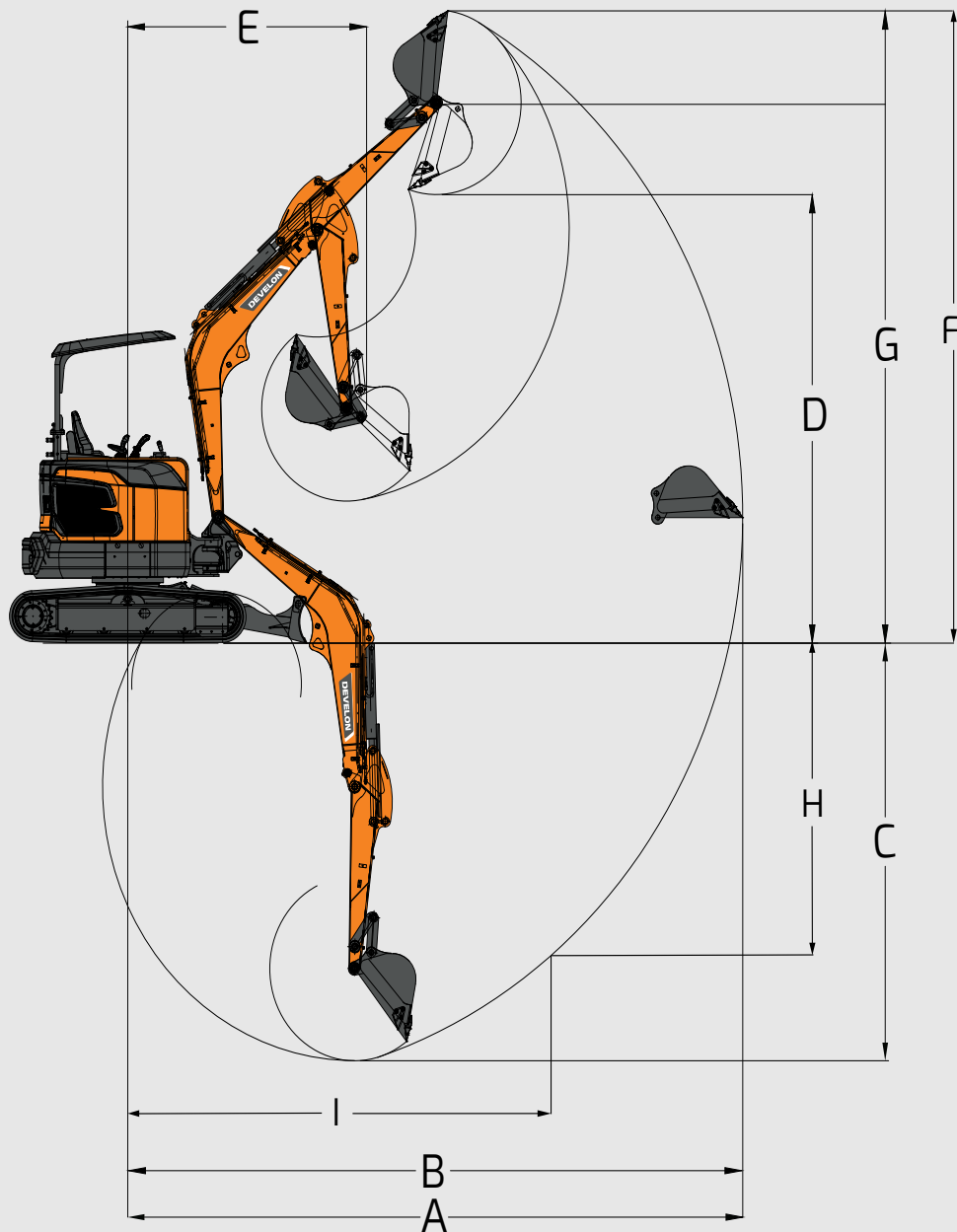
	Capacidad (m <sup>3</sup> ) SAE	Anchura (mm)		Peso (kg)	Fuerzas de excavación (ISO) (ton)
		Con ruedas de corte lateral	Sin ruedas de corte lateral		
DX20ZE	0,05	511	485	50	1,532

# DIMENSIONES



## Dimensiones

		Unidad	DX20ZE
Longitud de la pluma		mm	1725
Longitud del balancín		mm	1100
Capacidad del cucharón		m <sup>3</sup>	0,05
Tren inferior (oruga + garra)		-	Goma
L1 Longitud total		mm	3460
H1 Altura total	Pluma	mm	1283
	Cabina	mm	2345
W1 Anchura total		mm	950 (1360)
R1 Radio de giro trasero		mm	720
H2 Distancia libre sobre el suelo		mm	155
L2 Distancia del extremo trasero		mm	720
W2 Anchura de la carcasa		mm	950
W3 Anchura de la cabina		mm	950
H3 Altura sobre la cubierta		mm	1151
H4 Distancia a contrapeso		mm	419
A1/A2 Ángulo de giro de la pluma (izquierda/derecha)		°	45/70
H5 Altura de oruga		mm	356
L3 Longitud de oruga		mm	1612
L4 Distancia entre ejes		mm	1258
W4 Calibre de oruga		mm	720 (1130)
W5 Ancho de tren inferior		mm	950 (1360)
W6 Ancho de zapata		mm	230
H6 Profundidad de excavación de la hoja dózer		mm	234
H8 Distancia de elevación de la hoja dózer		mm	251
H9 Altura de la hoja		mm	265
L8 Distancia al extremo de la hoja		mm	1045



## Intervalo de trabajo

	Unidad	DX20ZE
Longitud de la pluma	mm	1725
Longitud del balancín	mm	1100
Capacidad del cucharón	m <sup>3</sup>	0,05
A Alcance máx. de excavación	mm	3975
B Alcance máx. de excavación (suelo)	mm	3875
C Profundidad máx. de excavación	mm	2350
D Altura máxima de descarga	mm	3650
E Radio mín. de giro	mm	1535
F Altura máx. de excavación	mm	3650
G Altura máx. de pasador de cucharón	mm	3190
H Profundidad máxima de la pared vertical	mm	1130
I Radio máx. en vertical	mm	3340

# EQUIPAMIENTO DE SERIE Y OPCIONAL

● Estándar ○ Opcional

## Paquete de batería Develon

Tensión nominal	51 V
Capacidad	20,4 kWh (26,8 CV)
Cargador de a bordo	Potencia de salida 3,3 kW (220 V CA, 16 A)

## Cabina e interior

- Cabina abierta de 4 pilares
- Concepto de estructura superior ZHS
- Conmutador de expansión de las orugas
- Asiento estacionario
- Compartimento de almacenamiento pequeño
- Desplazamiento de 2 velocidades

## Sistema hidráulico

- Joysticks hidráulicos
- Conductos auxiliares unidireccionales en el balancín
- Conductos para acoplador rápido

## Seguridad

- Desconexión de la batería
- Protección de la luz de la pluma, metal
- Luces LED de la pluma
- Protectores de los cilindros del cucharón y del balancín
- Cubierta de la batería

## Otros

- Balancín de 1,1 m
- Pluma de 1,725 m
- Cargador rápido

## Tren inferior

- Tren inferior extensible
- Hoja dózer de 950 mm con dos extensiones (1360 mm en posición extendida)

# Garantía de Develon

## Su clave para la protección de sus equipos y su tranquilidad

Obtenga una protección sin igual para sus equipos de construcción pesada con Develon. Nuestras completas garantías y planes de protección de primera calidad garantizan la protección de su inversión y le añaden un valor duradero.

### Planes de garantía a medida

Elija entre una gama de planes de protección asequibles, diseñados exclusivamente para los clientes de Develon a través de nuestros distribuidores autorizados. Estos planes convierten el precio de su máquina en una inversión estratégica, no solo en un gasto.

### Develon Premium: Protección premium

Decídase por Develon Premium para disfrutar de una seguridad, fiabilidad y valor global inigualables. Este plan de primer nivel protege su equipo frente a costes inesperados y minimiza el tiempo de inactividad, permitiéndole centrarse en lo que importa: cumplir con el trabajo\*.

### ¡No espere más!

Póngase en contacto hoy mismo con nuestros distribuidores autorizados Develon y fortalezca su inversión en equipos. Con un proceso fluido y beneficios duraderos, Develon garantiza que sus equipos pesados de construcción se mantengan en condiciones óptimas.

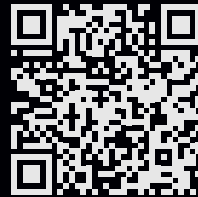
**Elija la Garantía Ampliada Develon: Vaya sobre seguro y proteja sus inversiones.**

\* Solo para ADT, HEX y WLO.  
La oferta puede variar según el modelo.

Impulsada por la **innovación**

**DEVELON**

Espacio para el sello del distribuidor



HD Hyundai Infracore Europe s.r.o.  
IBC – Pobrezni 620/3,  
18600 Praga 8 – Karlín, República Checa

©2024 HD Hyundai Infracore.  
Todos los derechos reservados.

Determinadas especificaciones se basan en cálculos de ingeniería y no son medidas reales. Las especificaciones se proporcionan solamente con fines de comparación y están sujetas a cambios sin previo aviso. Las especificaciones de cada equipo Develon variarán en función de los cambios normales de diseño, fabricación, condiciones de uso y otros factores. Las imágenes de las unidades de Develon pueden contener elementos opcionales.