

DIECI



AGRI STAR

37.7 | 40.8 | 38.10



dieci.com

PRESTACIONES

Modelo de máquina	AGRI STAR 37.7 - GD	AGRI STAR 40.8 - GD	AGRI STAR 38.10 - GD
Capacidad máxima	3700 kg (8157 lb)	4000 kg (8818 lb)	3800 kg (8378 lb)
Altura máxima de elevación	6,8 m (22,3 ft)	7,7 m (25,3 ft)	9,6 m (31,5 ft)
Extensión máxima horizontal	3,7 m (12,1 ft)	4,3 m (14,1 ft)	6,1 m (20,0 ft)
Ángulo de oscilación de las horquillas	146°	146°	146°
Fuerza de desgarramiento	8200 daN (18434 lbf)	8200 daN (18434 lbf)	8200 daN (18434 lbf)
Fuerza de tracción	5600 daN (12589 lbf)	5600 daN (12589 lbf)	5600 daN (12589 lbf)
Masa en vacío	7750 kg (17086 lb)	8500 kg (18739 lb)	8800 kg (19401 lb)
Pendiente máxima superable	45%	45%	45%
Velocidad máxima (referida a ruedas con el diámetro máximo admitido)	38 km/h (23,6 mph)	38 km/h (23,6 mph)	38 km/h (23,6 mph)

BRAZO

Modelo de máquina	AGRI STAR 37.7 - GD	AGRI STAR 40.8 - GD	AGRI STAR 38.10 - GD
Bajada	5,3 s	7,1 s	7,4 s
Elevación	7,5 s	8,9 s	9,3 s
Salida	5,3 s	6,1 s	8,4 s
Retracción	4 s	4,6 s	6,9 s
Oscilación hacia delante	4,1 s	4,1 s	4,1 s
Oscilación hacia atrás	2,3 s	2,3 s	2,3 s

MOTOR

Modelo de máquina	AGRI STAR 37.7 - GD	AGRI STAR 40.8 - GD	AGRI STAR 38.10 - GD
Marca	Perkins	Perkins	Perkins
Potencia nominal	100 kW (134 HP)	100 kW (134 HP)	100 kW (134 HP)
@rpm	2200 rpm	2200 rpm	2200 rpm
Funcionamiento	4 tiempos	4 tiempos	4 tiempos
Inyección	Electrónica, Common rail	Electrónica, Common rail	Electrónica, Common rail
Número y disposición de los cilindros	4, verticales en línea	4, verticales en línea	4, verticales en línea
Cilindrada	3621 cm ³ (221 in ³)	3621 cm ³ (221 in ³)	3621 cm ³ (221 in ³)
Consumo	216 g/kWh (355,32 lb/Hp h)	216 g/kWh (355,32 lb/Hp h)	216 g/kWh (355,32 lb/Hp h)
@rpm	2200 rpm	2200 rpm	2200 rpm
Normativa sobre emisiones	Stage V	Stage V	Stage V
Tratamiento de los gases de escape	DOC+DPF+SCR (con AdBlue)	DOC+DPF+SCR (con AdBlue)	DOC+DPF+SCR (con AdBlue)
Sistema de refrigeración	Líquido	Líquido	Líquido
Admisión	Turbocompresor 16 válvulas con aftercooler	Turbocompresor 16 válvulas con aftercooler	Turbocompresor 16 válvulas con aftercooler
Filtro de aire	Pre calentamiento del aire y prefiltro autolimpiador del aire	Pre calentamiento del aire y prefiltro autolimpiador del aire	Pre calentamiento del aire y prefiltro autolimpiador del aire

TRANSMISIÓN

Modelo de máquina	AGRI STAR 37.7 - GD	AGRI STAR 40.8 - GD	AGRI STAR 38.10 - GD
Tipo de transmisión	Hidrostática monomarcha con bomba de caudal variable	Hidrostática monomarcha con bomba de caudal variable	Hidrostática monomarcha con bomba de caudal variable
Motor hidráulico	Hidrostático con variación automática continua	Hidrostático con variación automática continua	Hidrostático con variación automática continua
Inversión	Electrohidráulica	Electrohidráulica	Electrohidráulica
Marcha lenta	De pedal electrónico para avance controlado	De pedal electrónico para avance controlado	De pedal electrónico para avance controlado

PUNTES DIFERENCIALES

Modelo de máquina	AGRI STAR 37.7 - GD	AGRI STAR 40.8 - GD	AGRI STAR 38.10 - GD
Tipo de ejes	2 directrices, con 4 reductores epicicloidales	2 directrices, con 4 reductores epicicloidales	2 directrices, con 4 reductores epicicloidales
Tipos de dirección	4 ruedas / transversal / 2 ruedas	4 ruedas / transversal / 2 ruedas	4 ruedas / transversal / 2 ruedas
Eje delantero	Rígido (bajo pedido nivelador)	Rígido (bajo pedido nivelador)	Rígido (bajo pedido nivelador)
Eje trasero	Oscilante	Oscilante	Oscilante
Freno de servicio	En baño de aceite con servofreno en los eje delantero y trasero con sistema hidráulico doble	En baño de aceite con servofreno en los eje delantero y trasero con sistema hidráulico doble	En baño de aceite con servofreno en los eje delantero y trasero con sistema hidráulico doble
Freno de estacionamiento	Con accionamiento negativo con control electrónico	Con accionamiento negativo con control electrónico	Con accionamiento negativo con control electrónico

SISTEMA HIDRÁULICO

Modelo de máquina	AGRI STAR 37.7 - GD	AGRI STAR 40.8 - GD	AGRI STAR 38.10 - GD
Tipo bomba hidráulica	N. 1 bomba LS de pistones para la dirección asistida y los movimientos del brazo. N. 1 bomba de engranajes para Fan Drive.	N. 1 bomba LS de pistones para la dirección asistida y los movimientos del brazo. N. 1 bomba de engranajes para Fan Drive.	N. 1 bomba LS de pistones para la dirección asistida y los movimientos del brazo. N. 1 bomba de engranajes para Fan Drive.
Caudal bomba hidráulica	170 l/min (44,9 gal/min)	170 l/min (44,9 gal/min)	170 l/min (44,9 gal/min)
Presión máxima de servicio	25,5 MPa (3698 psi)	25,5 MPa (3698 psi)	25,5 MPa (3698 psi)
Mando del distribuidor	Joystick 4en1 proporcional con FNR	Joystick 4en1 proporcional con FNR	Joystick 4en1 proporcional con FNR
Tipo de distribuidor	Hidráulico de 4 secciones servoasistido proporcional "Load Sensing" con "Flow Sharing" y 4 movimientos simultáneos con regulación de velocidad máxima de cada movimiento y función aceite en continuo en tomas hidráulicas.	Hidráulico de 4 secciones servoasistido proporcional "Load Sensing" con "Flow Sharing" y 4 movimientos simultáneos con regulación de velocidad máxima de cada movimiento y función aceite en continuo en tomas hidráulicas.	Hidráulico de 4 secciones servoasistido proporcional "Load Sensing" con "Flow Sharing" y 4 movimientos simultáneos con regulación de velocidad máxima de cada movimiento y función aceite en continuo en tomas hidráulicas.

REPOSTAJES

Modelo de máquina	AGRI STAR 37.7 - GD	AGRI STAR 40.8 - GD	AGRI STAR 38.10 - GD
Sistema hidráulico (total)	170 l (44,91 gal)	170 l (44,91 gal)	170 l (44,91 gal)
Depósito de gasóleo	175 l (46,23 gal)	175 l (46,23 gal)	175 l (46,23 gal)
Depósito de AdBlue	19 l (5,02 gal)	19 l (5,02 gal)	19 l (5,02 gal)

CAPACIDAD DE TRACCIÓN

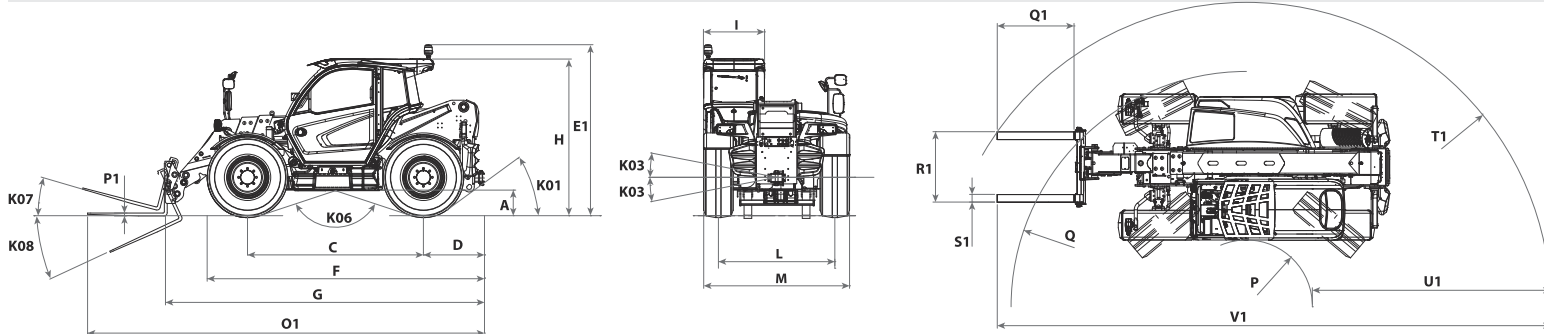
Modelo de máquina	AGRI STAR 37.7 - GD	AGRI STAR 40.8 - GD	AGRI STAR 38.10 - GD
Remolque no frenado	3500 kg (7716 lb)	3500 kg (7716 lb)	3500 kg (7716 lb)
Sistema de frenado por inercia	8000 kg (17637 lb)	8000 kg (17637 lb)	8000 kg (17637 lb)
Sistema de frenado hidráulico/neumático	20000 kg (44092 lb)	20000 kg (44092 lb)	20000 kg (44092 lb)

NEUMÁTICOS

Modelo de máquina	AGRI STAR 37.7 - GD	AGRI STAR 40.8 - GD	AGRI STAR 38.10 - GD
Neumáticos estándares	400/70-24"	400/70-24"	400/70-24"

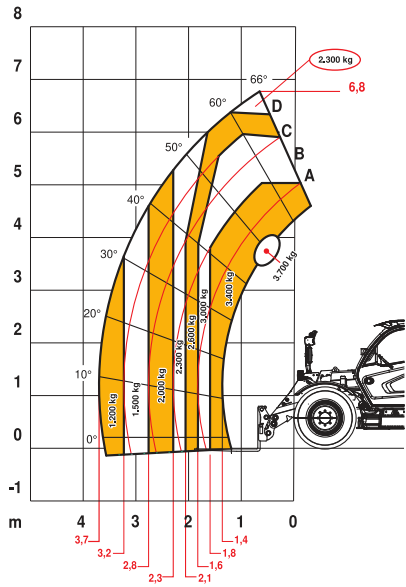
DIMENSIONES

Modelo de máquina	AGRI STAR 37.7 - GD	AGRI STAR 40.8 - GD	AGRI STAR 38.10 - GD
A	260 mm (10,2 in)	360 mm (14,2 in)	360 mm (14,2 in)
C	2750 mm (108,3 in)	2750 mm (108,3 in)	2750 mm (108,3 in)
D	875 mm (34,4 in)	937 mm (36,9 in)	937 mm (36,9 in)
E1	2630 mm (103,5 in)	2630 mm (103,5 in)	2630 mm (103,5 in)
F	4216 mm (166,0 in)	4277 mm (168,4 in)	4277 mm (168,4 in)
G	4900 mm (192,9 in)	5162 mm (203,2 in)	4897 mm (192,8 in)
H	2410 mm (94,9 in)	2410 mm (94,9 in)	2410 mm (94,9 in)
I	960 mm (37,8 in)	960 mm (37,8 in)	960 mm (37,8 in)
L	1870 mm (73,6 in)	1870 mm (73,6 in)	1870 mm (73,6 in)
K01	36°	31°	31°
K03	9°	9°	9°
K06	150°	150°	150°
K07	16°	16°	16°
K08	130°	130°	130°
M	2290 mm (90,2 in)	2290 mm (90,2 in)	2290 mm (90,2 in)
O1	6100 mm (240,2 in)	6362 mm (250,5 in)	6187 mm (243,6 in)
P	1031 mm (40,6 in)	1031 mm (40,6 in)	1031 mm (40,6 in)
P1	45 mm (1,8 in)	45 mm (1,8 in)	45 mm (1,8 in)
Q	3679 mm (144,8 in)	3679 mm (144,8 in)	3679 mm (144,8 in)
Q1	1200 mm (47,2 in)	1200 mm (47,2 in)	1200 mm (47,2 in)
R1	1100 mm (43,3 in)	1100 mm (43,3 in)	1100 mm (43,3 in)
S1	120 mm (4,7 in)	120 mm (4,7 in)	120 mm (4,7 in)
T1	4691 mm (184,7 in)	5102 mm (200,9 in)	4759 mm (187,4 in)
U1	3706 mm (145,9 in)	4072 mm (160,3 in)	3729 mm (146,8 in)
V1	8599 mm (338,5 in)	9406 mm (370,3 in)	8655 mm (340,7 in)



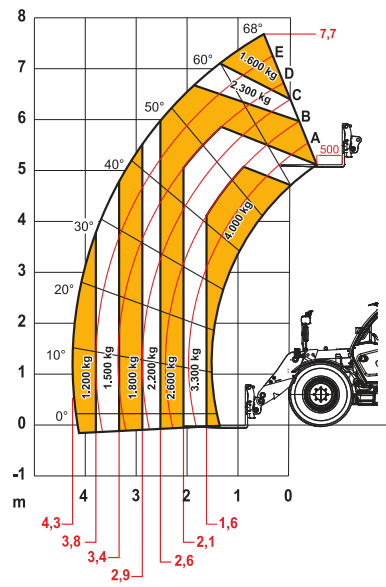
MAX
3700 kg

500 mm



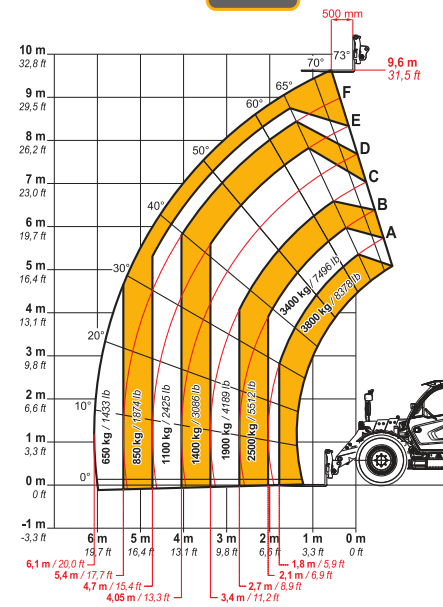
MAX
4000 kg

500 mm



MAX
3800 kg / 8378 lb

500 mm



37.7

40.8

38.10