



# DIECI



# AGRI FARMER



32.6

28.7

28.9

30.7

30.9

28.7  
VS

28.9  
VS

30.7  
VS

30.9  
VS



## TRANSMISIÓN

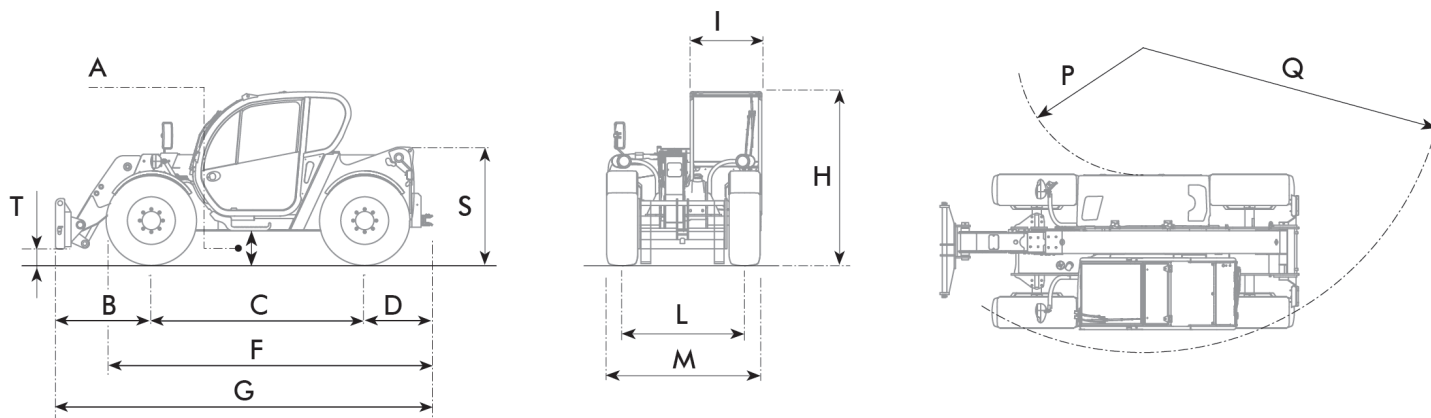
Modelo de máquina	AGRI FARMER 32.6	AGRI FARMER 28.7	AGRI FARMER 30.7	AGRI FARMER 28.9	AGRI FARMER 30.9	AGRI FARMER 28.7 VS	AGRI FARMER 30.7 VS	AGRI FARMER 28.9 VS	AGRI FARMER 30.9 VS
Tipo de transmisión	Hidrostática: con bomba de caudal variable	Hidrostática: con bomba de caudal variable	Hidrostática: con bomba de caudal variable	Hidrostática: con bomba de caudal variable	Hidrostática: con bomba de caudal variable	Hidrostática monomarcha Vario System de control electrónico	Hidrostática monomarcha Vario System de control electrónico	Hidrostática monomarcha Vario System de control electrónico	Hidrostática monomarcha Vario System de control electrónico
Motor hidráulico	Hidrostático con variación continua	Hidrostático con variación continua	Hidrostático con variación continua	Hidrostático con variación continua	Hidrostático con variación continua	-	-	-	-
Inversión	Electrohidráulica	Electrohidráulica	Electrohidráulica	Electrohidráulica	Electrohidráulica	Electrohidráulica	Electrohidráulica	Electrohidráulica	Electrohidráulica
Marcha lenta	De pedal hidráulico para avance controlado	De pedal hidráulico para avance controlado	De pedal hidráulico para avance controlado	De pedal hidráulico para avance controlado	De pedal hidráulico para avance controlado	De pedal hidráulico para avance controlado	De pedal hidráulico para avance controlado	De pedal hidráulico para avance controlado	De pedal hidráulico para avance controlado
Cambio	De 2 velocidades servoasistido	De 2 velocidades servoasistido	De 2 velocidades servoasistido	De 2 velocidades servoasistido	De 2 velocidades servoasistido	P-ECS (Power-Efficiency Control System)	P-ECS (Power-Efficiency Control System)	P-ECS (Power-Efficiency Control System)	P-ECS (Power-Efficiency Control System)

## NEUMÁTICOS

Modelo de máquina	AGRI FARMER 32.6	AGRI FARMER 28.7	AGRI FARMER 30.7	AGRI FARMER 28.9	AGRI FARMER 30.9	AGRI FARMER 28.7 VS	AGRI FARMER 30.7 VS	AGRI FARMER 28.9 VS	AGRI FARMER 30.9 VS
Neumáticos estándar	12,5x18"	12,5x18"	400/70x20"	12,5x18"	400/70x20"	12,5x18"	400/70x20"	12,5x18"	400/70x20"
Neumáticos opcionales	400/70x20"; 400/70x24"	400/70x20"; 400/70x24"	400/70x24"	400/70x20"; 400/70x24"	400/70x24"	400/70x20"; 400/70x24"	400/70x24"	400/70x20"; 400/70x24"	400/70x24"

## DIMENSIONES

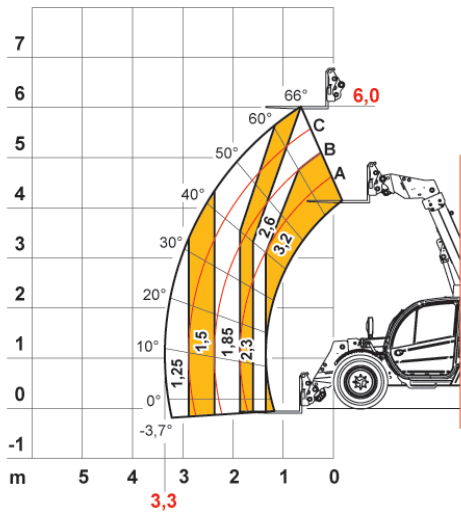
Modelo de máquina	AGRI FARMER 32.6	AGRI FARMER 28.7	AGRI FARMER 30.7	AGRI FARMER 28.9	AGRI FARMER 30.9	AGRI FARMER 28.7 VS	AGRI FARMER 30.7 VS	AGRI FARMER 28.9 VS	AGRI FARMER 30.9 VS
A	400 mm (15,7 in)	400 mm (15,7 in)	400 mm (15,7 in)	400 mm (15,7 in)	400 mm (15,7 in)	400 mm (15,7 in)	400 mm (15,7 in)	400 mm (15,7 in)	400 mm (15,7 in)
B	1195 mm (47 in)	1315 mm (51,8 in)	1315 mm (51,8 in)	1232 mm (48,5 in)	1232 mm (48,5 in)	1315 mm (51,8 in)	1315 mm (51,8 in)	1232 mm (48,5 in)	1232 mm (48,5 in)
C	2600 mm (102,4 in)	2800 mm (110,2 in)	2800 mm (110,2 in)	2800 mm (110,2 in)	2800 mm (110,2 in)	2800 mm (110,2 in)	2800 mm (110,2 in)	2800 mm (110,2 in)	2800 mm (110,2 in)
D	700 mm (27,6 in)	650 mm (25,6 in)	650 mm (25,6 in)	743 mm (29,3 in)	743 mm (29,3 in)	650 mm (25,6 in)	650 mm (25,6 in)	743 mm (29,3 in)	743 mm (29,3 in)
F	3840 mm (151,2 in)	3990 mm (157,1 in)	3990 mm (157,1 in)	4087 mm (160,9 in)	4087 mm (160,9 in)	3990 mm (157,1 in)	3990 mm (157,1 in)	4087 mm (160,9 in)	4087 mm (160,9 in)
G	4495 mm (177 in)	4765 mm (187,6 in)	4765 mm (187,6 in)	4775 mm (188 in)	4775 mm (188 in)	4765 mm (187,6 in)	4765 mm (187,6 in)	4775 mm (188 in)	4775 mm (188 in)
H	2240 mm (88,2 in)	2040 mm (80,3 in)	2220 mm (87,4 in)	2040 mm (80,3 in)	2220 mm (87,4 in)	2040 mm (80,3 in)	2220 mm (87,4 in)	2040 mm (80,3 in)	2220 mm (87,4 in)
I	940 mm (37 in)	940 mm (37 in)	940 mm (37 in)	940 mm (37 in)	940 mm (37 in)	940 mm (37 in)	940 mm (37 in)	940 mm (37 in)	940 mm (37 in)
L	1600 mm (63 in)	1600 mm (63 in)	1600 mm (63 in)	1600 mm (63 in)	1600 mm (63 in)	1600 mm (63 in)	1600 mm (63 in)	1600 mm (63 in)	1600 mm (63 in)
M	2000 mm (78,7 in)	2000 mm (78,7 in)	2000 mm (78,7 in)	2000 mm (78,7 in)	2000 mm (78,7 in)	2000 mm (78,7 in)	2000 mm (78,7 in)	2000 mm (78,7 in)	2000 mm (78,7 in)
P	1530 mm (60,2 in)	1670 mm (65,7 in)	1670 mm (65,7 in)	1670 mm (65,7 in)	1670 mm (65,7 in)	1670 mm (65,7 in)	1670 mm (65,7 in)	1670 mm (65,7 in)	1670 mm (65,7 in)
Q	3910 mm (153,9 in)	4000 mm (157,5 in)	4000 mm (157,5 in)	4000 mm (157,5 in)	4000 mm (157,5 in)	4000 mm (157,5 in)	4000 mm (157,5 in)	4000 mm (157,5 in)	4000 mm (157,5 in)
S	-	1544 mm (60,8 in)	1544 mm (60,8 in)	1540 mm (60,6 in)	1540 mm (60,6 in)	1544 mm (60,8 in)	1544 mm (60,8 in)	1540 mm (60,6 in)	1540 mm (60,6 in)
T	20 mm (0,8 in)	20 mm (0,8 in)	20 mm (0,8 in)	93 mm (3,7 in)	93 mm (3,7 in)	20 mm (0,8 in)	20 mm (0,8 in)	93 mm (3,7 in)	93 mm (3,7 in)



MAX 3,2 t



AXB1555



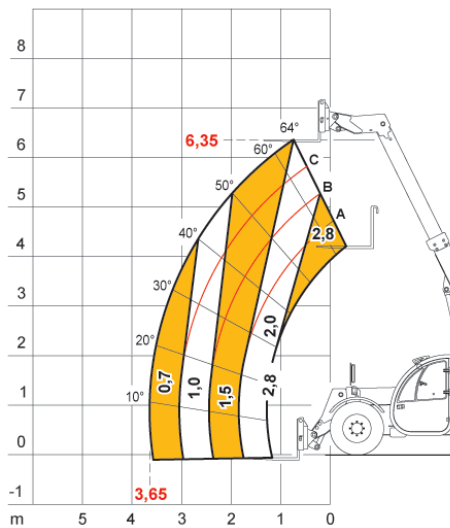
EN1459

32.6

MAX 2,8 t



AXB1340



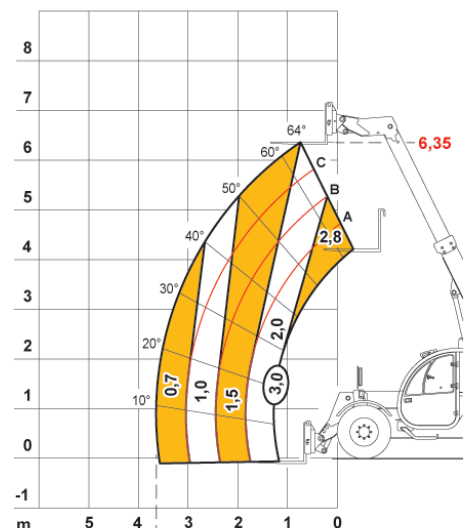
EN1459

28.7

MAX 3,0 t



AXB1341



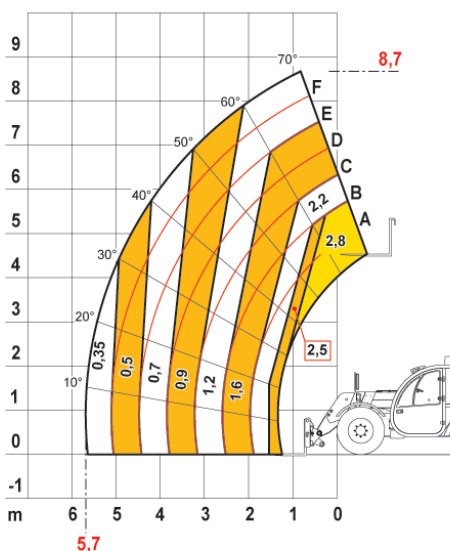
EN1459

30.7

MAX 2,8 t



AXB1399



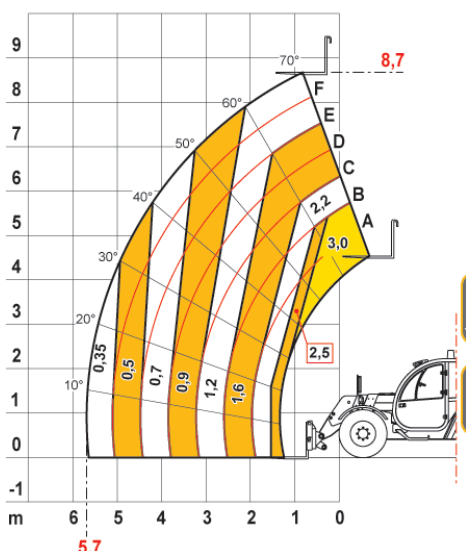
EN1459

28.9

MAX 3,0 t



AXB1400



EN1459

30.9

Dieci Srl - Via E. Majorana, 2-4 - 42027 - Montecchio Emilia (RE) ITALIA

Tel. +39 0522 869611 - Fax +39 0522 869798 - E-mail: info@dieci.com - www.dieci.com

SKT Agri Farmer CE-ES | v. 1.1