



## DW60

### Dumper sobre ruedas

Una potencia suave para numerosas aplicaciones

El DW60 es uno de los dumpers sobre ruedas más grandes de Wacker Neuson. Además de su amplio equipamiento básico de seguridad, como el control de la tolva o de inclinación, también ofrece la opción adecuada para aplicaciones muy especiales: ya sean neumáticos para césped para proteger el subsuelo o una cabina confortable que incluye asientos con calefacción, radio Bluetooth con sistema de manos libres y aire acondicionado para utilizar en cualquier clima. La unión articulada pendular y el accionamiento de marcha hidrostático la convierten en una máquina de trabajo fiable con una elevada tracción, estabilidad y potencia, incluso a plena carga.

### Aspectos destacados

- Función Hill Hold
- Control de la inclinación
- Dirección hidrostática a las cuatro ruedas con modo ECO automático
- Control del cinturón de seguridad con autorización de arranque
- Active Sense Control

### Ficha técnica

#### ■ Hidráulica

Presión de trabajo hidráulica	240,0 bar
Bomba de engranajes	ZRP
Caudal	59,0 l/min
Capacidad del depósito	64,0 l

#### ■ Datos de rendimiento mecánicos

Velocidad de desplazamiento	25,0 km/h
Velocidad de desplazamiento (Opción)	25,0 km/h

#### ■ Datos mecánicos

Longitud	4.554,0 mm
Anchura	2.378,0 mm
Altura	3.340,0 mm
Peso cabina	4.683,0 kg
Peso ROPS	4.483,0 kg
Carga útil	6.000,0 kg
Caja	Caja de volteo frontal
Capacidad caja de volteo a ras	2.700,0 l
Capacidad de la caja de volteo	3.500,0 l
Capacidad de la caja de volteo en volumen de agua	1.900,0 l
Ángulo pendular máx.	11,0 °

Peso de servicio (mín.-máx.) 3.799,0 - 4.611,0 kg

#### ■ Motor de combustión interna

Refrigeración	Refrigeración por agua
Modelo de motor	Refrigerado por agua
No. de cilindros	4,0
Cilindrada	2.200,0 cm <sup>3</sup>
Inclinación máx.	20,0 °
Tipo de combustible	HVO EN15940
Potencia nominal	44,5 kw
Número de revoluciones nominal	2.300,0 1/min
Valores límite para emisiones de escape	EU Stage V
Tensión de la batería arranque	12,0 V
Fabricante del motor	Deutz
Denominación del motor	TD 2.2 L3

#### ■ Parámetros medio ambiente

Nivel de potencia acústica LWA, garantizada	101,0 dB(A)
---	-------------

#### ■ Chasis de ancho

Radio de giro	5.125,0 mm
Ángulo unión articulada	29,0 °

Transmisión	4WD hidrostático
Bomba de engranajes	Bomba de pistón axial
Presión de trabajo de la hidráulica	450,0 bar

Caudal	152,0 l/min
Neumáticos	405/70-20

## Motores disponibles

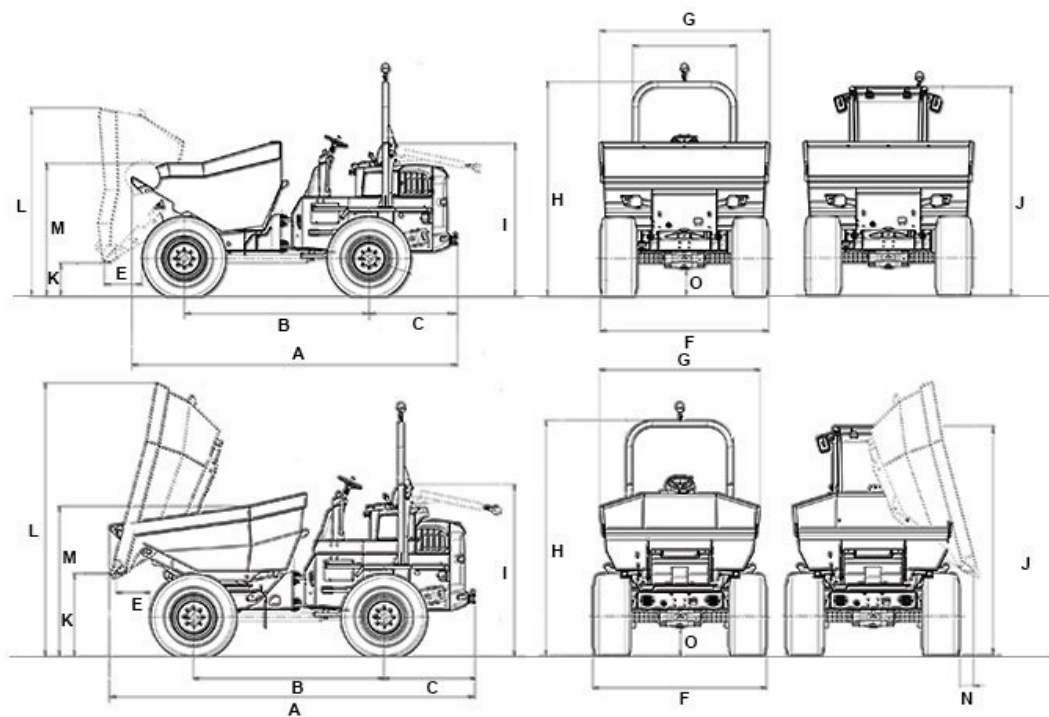
### 55,4 kW Motor diésel (Stage 5)

Refrigeración	Refrigeración por agua
Modelo de motor	Motor turbodiés. c/ aire carga
No. de cilindros	4
Cilindrada	2.925 cm <sup>3</sup>
Potencia nominal	55,4 kw
Número de revoluciones nominal	2.300 1/min
Tensión de la batería arranque	12 µg/l
Fabricante del motor	Deutz
Denominación del motor	TD2.9 L4
Carrera	110 mlpa
Aburrir	92 mlpa

### 44,5 kW Motor diésel (Stage 5)

Refrigeración	Refrigeración por agua
Modelo de motor	Refrigerado por agua
No. de cilindros	4
Cilindrada	2.200 cm <sup>3</sup>
Potencia nominal	44,5 kw
Número de revoluciones nominal	2.300 1/min
Tensión de la batería arranque	12 µg/l
Fabricante del motor	Deutz
Denominación del motor	TD 2.2 L3

## Dimensiones



A	Longitud total	4.554 mm
B	Distancia entre ruedas	2.485 mm
C	Saliente posterior	1.263 mm
E	Distancia de descarga	565 mm
F	Anchura vehículo	2.230 mm
G	Anchura volquete	2.328 mm
H	Altura ROPS	3.240 mm
I	Altura ROPS abatida	2.591 mm
J	Altura con cabina	2.999 mm
K	Altura de descarga máx.	384 mm
L	Altura volquete inclinado	2.417 mm
M	Altura volquete	1.828 mm
O	Altura libre sobre el suelo	378 mm