



**WACKER
NEUSON**
all it takes!



DV90

Dumper Dual View

Giro de seguridad.

El mayor espacio para las piernas y la opción de entrar y salir por ambos lados del asiento permiten que la máquina se utilice de forma aún más segura y eficiente. Las hasta 9 toneladas de carga útil no solo ofrecen un generoso manejo de materiales en cada trayecto, sino que también están opcionalmente respaldadas por el motor Power, lo que aumenta notablemente la fuerza de tracción y el rendimiento. Sus características de seguridad adicionales completan el rendimiento: la función Hill Hold, el control del cinturón de seguridad y muchas otras características destacadas se anticipan a cualquier suceso.

Aspectos destacados

- Asiento del operador giratorio con mucho espacio para las piernas
- Control del cinturón de seguridad con autorización de arranque
- Reposabrazos abatible para entrar y salir por ambos lados
- Versión Power
- Active Sense Control

Ficha técnica

■ Hidráulica

Presión de trabajo hidráulica	240,0 bar
Bomba de engranajes	ZRP
Caudal	73,0 l/min
Capacidad del depósito	48,0 l

■ Datos de rendimiento mecánicos

Número de revoluciones nominal	2.300,0 1/min
Velocidad de desplazamiento	25,0 km/h

■ Datos mecánicos

Longitud	4.622,0 mm
Anchura	2.420,0 mm
Altura	3.483,0 mm
Carga útil	9.000,0 kg
Caja	Caja de volteo frontal
Capacidad caja de volteo a ras	3.750,0 l
Capacidad de la caja de volteo	4.600,0 l
Capacidad de la caja de volteo en volumen de agua	2.400,0 l
Ángulo pendular máx.	11,0 °
Peso de servicio (mín.-máx.)	4.852,0 - 5.101,0 kg

■ Motor de combustión interna

Refrigeración	Refrigeración por agua
Modelo de motor	Motor diésel
No. de cilindros	4,0
Cilindrada	2.924,0 cm ³
Tipo de combustible	HVO EN15940
Capacidad del depósito	60,0 l
Potencia nominal	55,4 kw
Número de revoluciones nominal	2.300,0 1/min
Par de giro (par motor) máx.	260,0 Nm
Revoluciones (par giro máx.)	1.600,0 1/min
Valores límite para emisiones de escape	EU Stage V
Fabricante del motor	Deutz
Denominación del motor	TD2.9 L4

■ Parámetros medio ambiente

Nivel de potencia acústica LWA, garantizada	101,0 dB(A)
---	-------------

■ Chasis de ancho

Radio de giro	6.620,0 mm
Ángulo unión articulada	28,0 °
Bomba de engranajes	Bomba de pistón axial

Caudal

123,0 l/min

■ **Transporte y almacenamiento**

Peso de transporte

4.545,0 kg

Motores disponibles

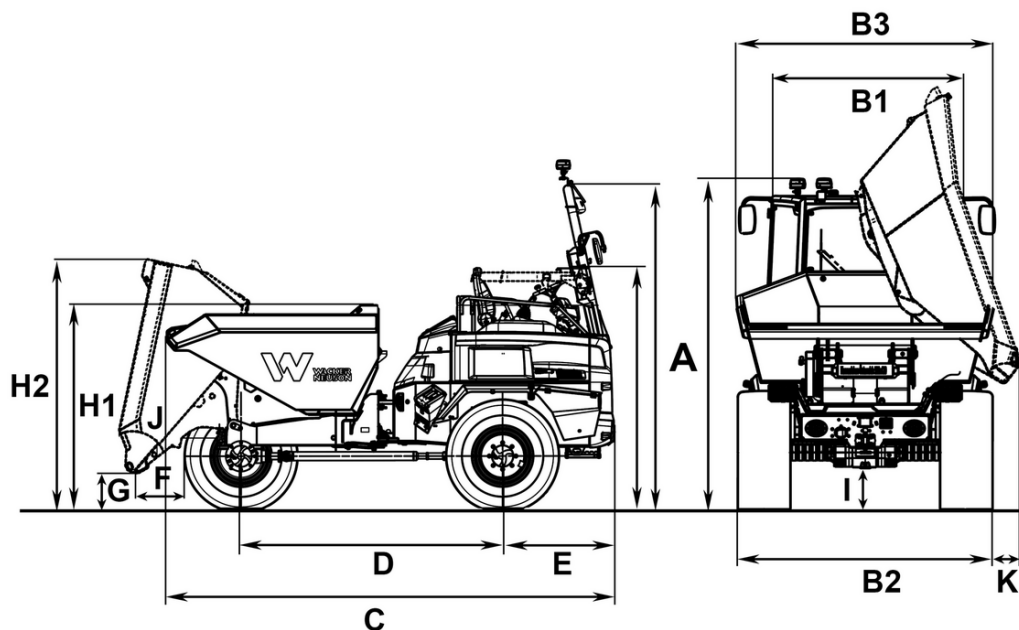
100 kW Motor turbodiésel (Stage 5)

Modelo de motor	Motor diésel
Potencia nominal	100 kw
Número de revoluciones nominal	2.300 1/min
Tensión de la batería arranque	12 V
Fabricante del motor	Deutz
Denominación del motor	TCD3.6 L4

55,4 kW Motor diésel (Stage 5)

Refrigeración	Refrigeración por agua
Modelo de motor	Motor diésel
Sistema de combustión	Cuatro tiempos
No. de cilindros	4
Cilindrada	2.924 cm ³
Potencia absorbida máx.	55,4 kw
Revoluciones (rendimiento máx)	2.300 1/min
Fabricante del motor	Deutz
Denominación del motor	TCD 2,9 L4
Generador	12V DC - 95A

Dimensiones



A	Altura ROPS	3.483 mm
	Altura ROPS con baliza giratoria	3.593 mm
A	Altura ROPS abatida	2.473 mm
	Altura con cabina	2.974 mm
A	Altura cabina con baliza giratoria	3.139 mm
B1	Anchura cabina	1.629 mm
B2	Anchura vehículo	2.420 mm
B3	Anchura volquete	2.486 mm
C	Longitud total ROPS	4.622 mm
	Longitud total cabina	4.622 mm
D	Distancia entre ruedas	2.700 mm
E	Saliente posterior	1.157 mm
F	Distancia de descarga	674 mm
G	Altura de descarga máx.	365 mm
H1	Altura volquete	2.099 mm
H2	Altura volquete inclinado	2.573 mm
I	Altura libre sobre el suelo	390 mm
J	Ángulo de vaciado	49 mm